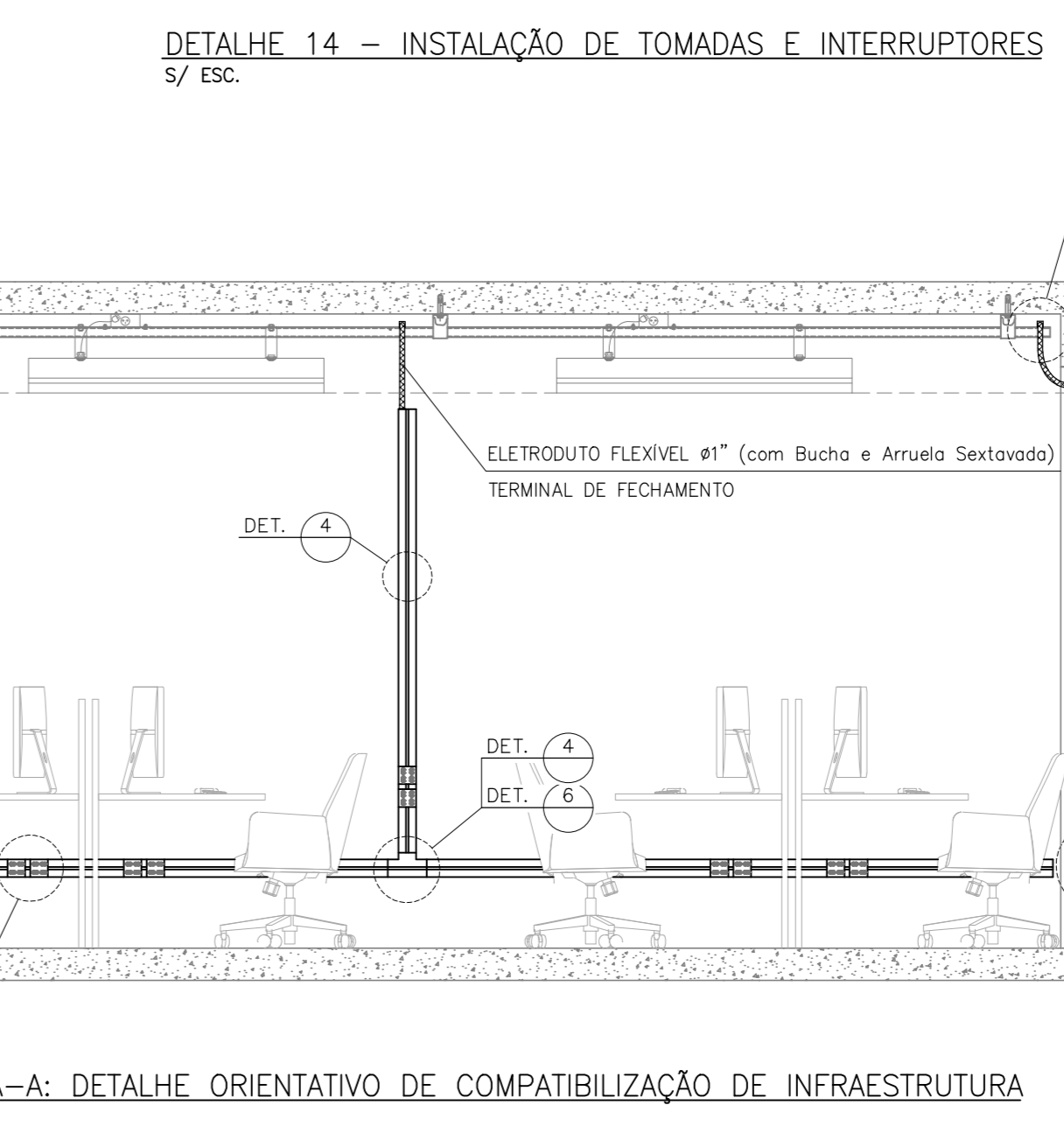
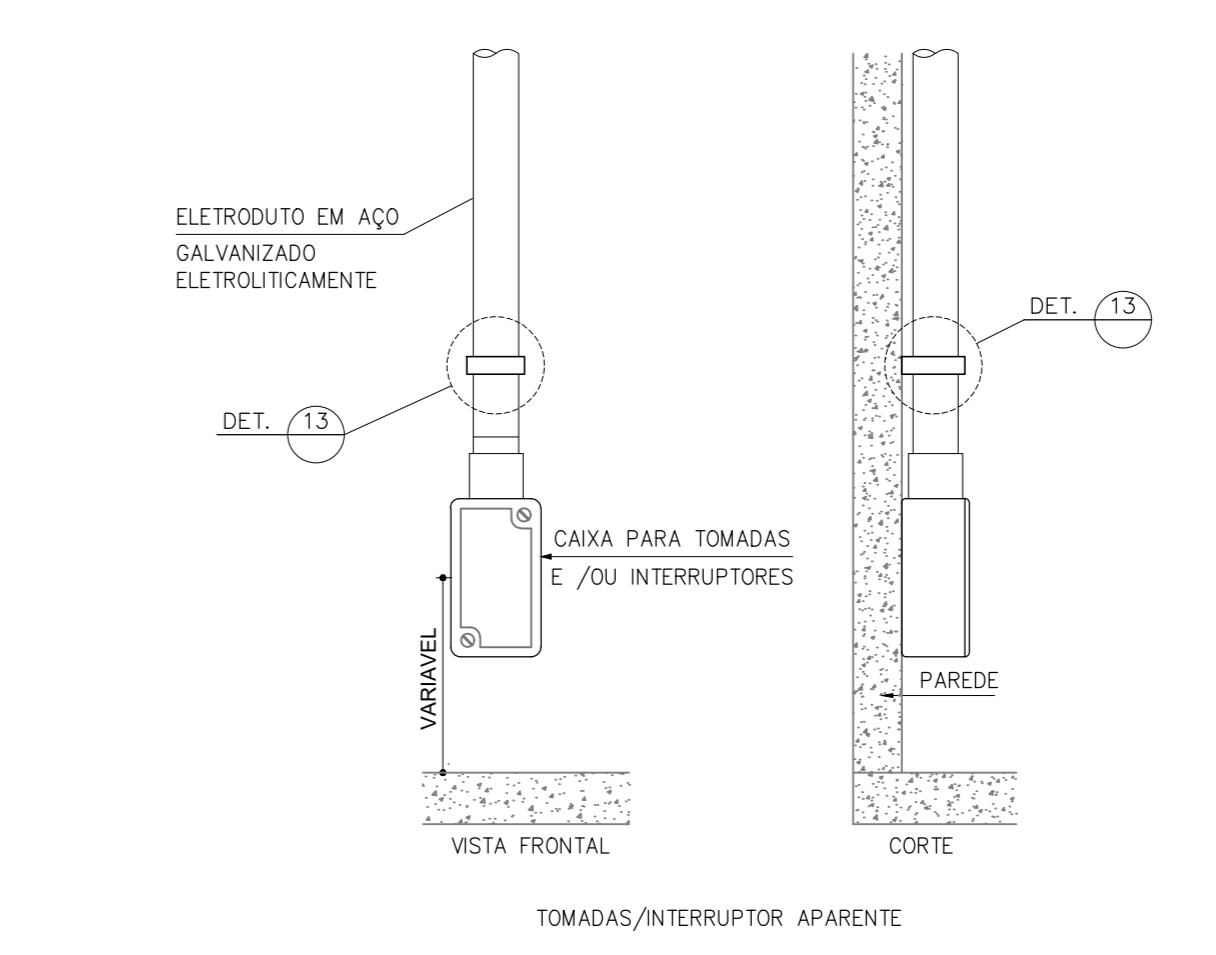
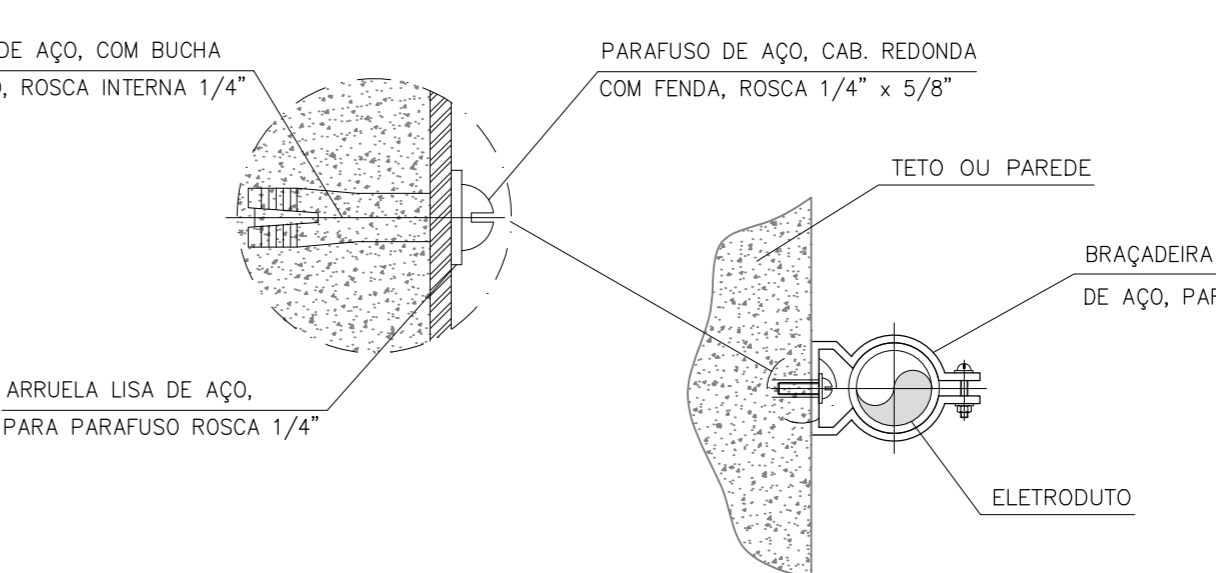
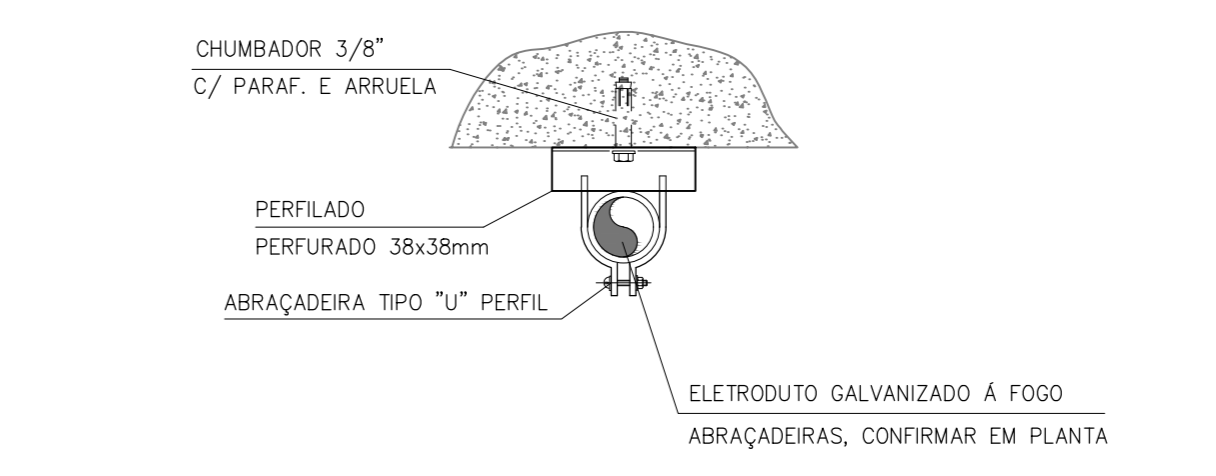
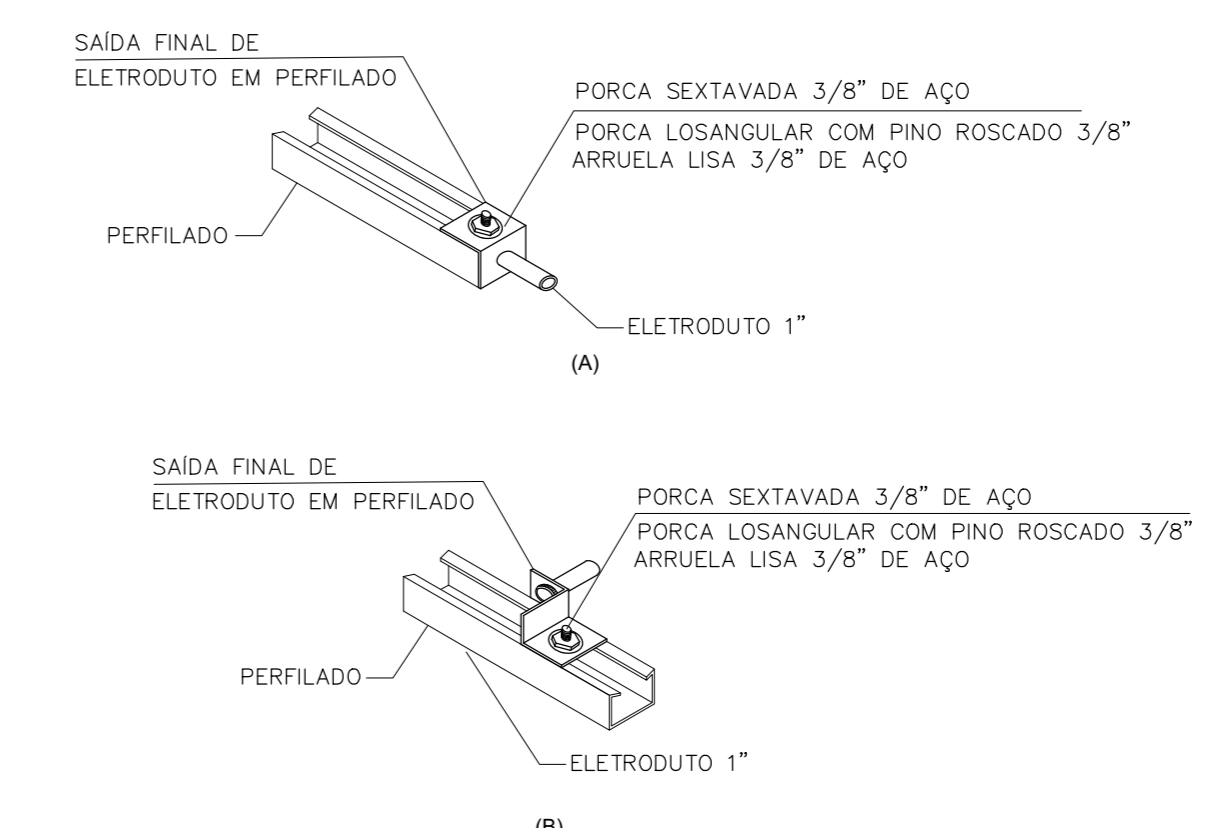
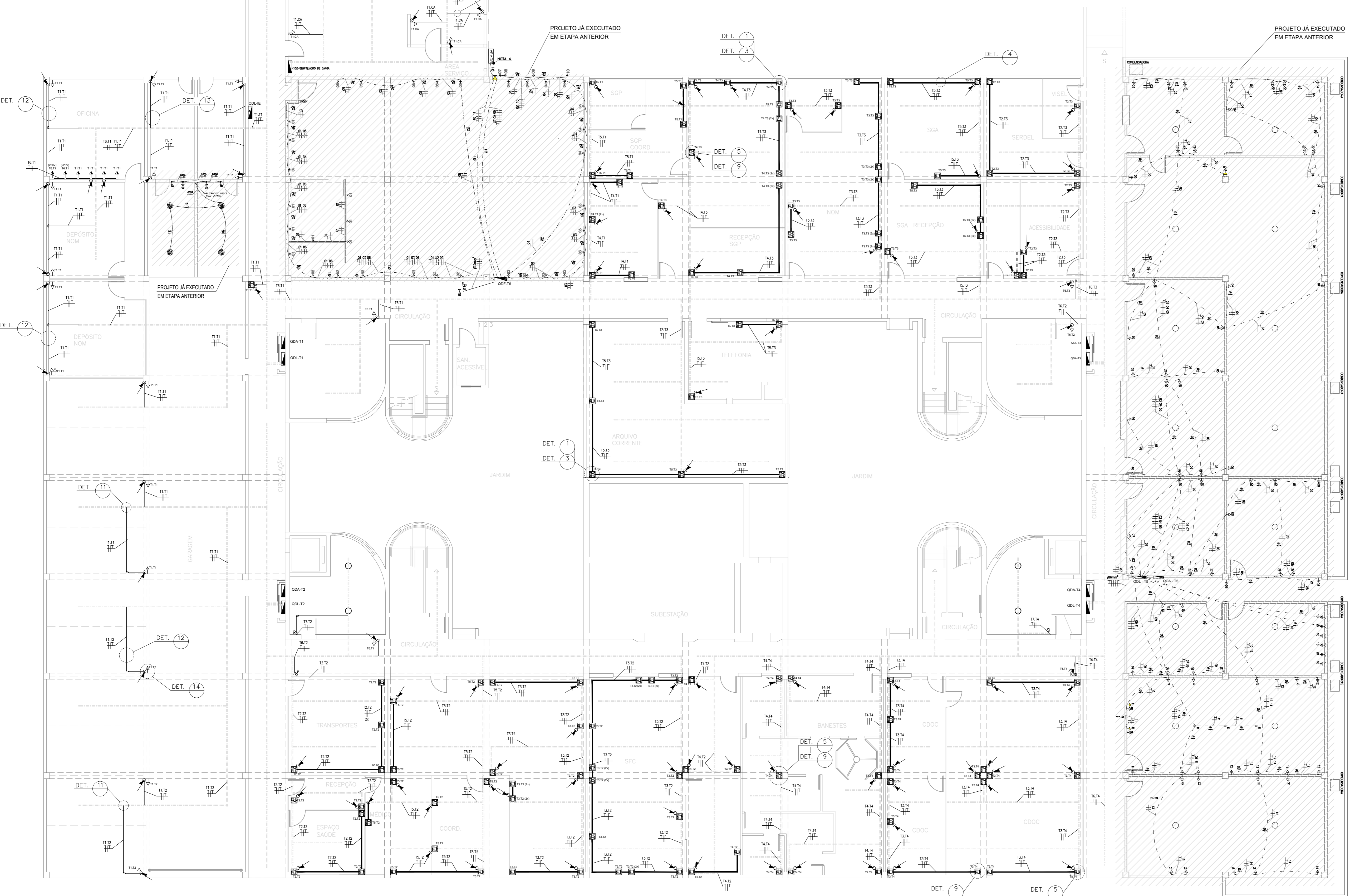


CIRC Nº	POTÊNCIA (W)	I (A)	DUA (A)	mm²	FASEAMENTO (VA)			DESCRIÇÃO DO CIRCUITO		
					Fase A	Fase B	Fase C			
01	1.200,00	5,45	28,16A	4,0	600,00	600,00	0	ILUMINAÇÃO		
02	1.500,00	7,00	38,16A	4,0	675,00	825,00	0	ILUMINAÇÃO DE POSTE		
03	700,00	3,18	18,16A	4,0	350,00	350,00	0	ILUMINAÇÃO DE POSTE		
04	900,00	2,73	18,16A	4,0	300,00	300,00	0	ILUMINAÇÃO DE POSTE		
05	1.200,00	5,45	28,16A	4,0	600,00	600,00	0	REFLETOR (FRENTE)		
06	1.200,00	5,45	28,16A	4,0	600,00	600,00	0	REFLETOR (FRENTE)		
07	1.200,00	5,45	28,16A	4,0	600,00	600,00	0	RESERVA		
08	1.200,00	5,45	28,16A	4,0	600,00	600,00	0	RESERVA		
APROXIMADO										
Total (VA)	8.950,00	23,49	38,40A	10,0	2.700,00	2.275,00	2.275,00			
Rebalanceamento por Fase (N)								30,17%	33,24%	
Correção total por fase (A)								7,29	8,51	7,81

CIRC Nº	POTÊNCIA (W)	I (A)	DUA (A)	mm²	FASEAMENTO (VA)			DESCRIÇÃO DO CIRCUITO		
					Fase A	Fase B	Fase C			
01	240,00	2,09	10,16A	2,5	120,00	120,00	0	ILUMINAÇÃO		
02	1.200,00	5,45	28,16A	4,0	600,00	600,00	0	TOMADA GFIAS		
03	700,00	3,18	18,16A	4,0	350,00	350,00	0	CAFFETIRA 1		
04	700,00	3,18	18,16A	4,0	350,00	350,00	0	CAFFETIRA 2		
05	4.500,00	12,84	38,16A	4,0	1.500,00	1.500,00	1.500,00	CAFFETIRA 3		
06	1.000,00	4,25	28,16A	4,0	500,00	500,00	0	RESERVA DE ESPAÇO		
07	1.000,00	4,25	28,16A	4,0	500,00	500,00	0	RESERVA DE ESPAÇO		
08	500,00	2,12	18,16A	2,50	250,00	250,00	0	ILUMINAÇÃO DE EMERGÊNCIA		
APROXIMADO										
Total (VA)	22.440,00	58,89	38,62A	35,0	6.470,00	8.500,00	7.470,00			
Rebalanceamento por Fase (N)								28,81%	33,29%	
Correção total por fase (A)								16,98	22,31	23,66



LEGENDA

- PERFILADO PERFORADO 38x38mm
- ELETRODUTO DE AÇO GALVANIZADO ELETROLITICAMENTE, DE 1" (OU INDICADO)
- CANALETA DE ALUMÍNIO LINHA FROG, DUPLA MA, FIX. NA PAREDE (0,40m DO PISO)
- CONDULETE "L", "T" E "X" RESPECTIVAMENTE, DE AÇO GALVANIZADO ELETROLITICAMENTE
- CLUSTER PARA 4 TOMADAS ELÉTRICAS - 10A (INSTALAÇÃO HORIZONTAL - 0,40m DO PISO)
- CLUSTER PARA 4 TOMADAS ELÉTRICAS - 10A (INSTALAÇÃO VERTICAL DERIVADO DO PERFILADO DO TETO - 0,80m DO PISO)
- TOMADA APARENTE DE 10A (INSTALAÇÃO BAIXA A 0,40m DO PISO)
- TOMADA APARENTE DE 10A (INSTALAÇÃO MÉDIA A 1,50m DO PISO)

- ### NOTAS
- OS CONDUTORES DEVERÃO SER CABOS AFIMEX PLUS 750V OU COM CARACTERÍSTICAS SIMILARES.
 - A INFRAESTRUTURA RESPONSÁVEL PELA DISTRIBUIÇÃO DE ILUMINAÇÃO E TOMADAS COMPÓSITA POR PERFILADO ESTRUTURAL 38x38mm, ELETRODUTO METÁLICO GALVANIZADO ELETROLITICAMENTE.
 - A QUANTIDADE DE TOMADAS DOS SÃOS ORIENTATIVAS, SEGUER ABaixo O CRITÉRIO PARA O QUANTITATIVO DE TOMADAS E A NOMENCLATURA DOS CIRCUITOS
 - UTILIZAR CABOS DE 2,5mm² PARA ILUMINAÇÃO E 4mm² PARA TOMADAS

SEQUÊNCIA DE CIRCUITOS

ORIGEM / QUADRO ALIMENTADOR

QUANTIDADE DE TOMADAS EM DETERMINADA INFRAESTRUTURA

CIRC Nº	POTÊNCIA (W)	I (A)	DUA (A)	mm²	Fase A	Fase B	Fase C	DESCRIÇÃO DO CIRCUITO		
01	1.200,00	5,45	28,16A	4,0	600,00	600,00	0	ILUMINAÇÃO		
02	1.500,00	7,00	38,16A	4,0	675,00	825,00	0	ILUMINAÇÃO DE POSTE		
03	700,00	3,18	18,16A	4,0	350,00	350,00	0	ILUMINAÇÃO DE POSTE		
04	900,00	2,73	18,16A	4,0	300,00	300,00	0	ILUMINAÇÃO DE POSTE		
05	1.200,00	5,45	28,16A	4,0	600,00	600,00	0	REFLETOR (FRENTE)		
06	1.200,00	5,45	28,16A	4,0	600,00	600,00	0	REFLETOR (FRENTE)		
07	1.200,00	5,45	28,16A	4,0	600,00	600,00	0	RESERVA		
08	1.200,00	5,45	28,16A	4,0	600,00	600,00	0	RESERVA		
APROXIMADO										
Total (VA)	8.950,00	23,49	38,40A	10,0	2.700,00	2.275,00	2.275,00			
Rebalanceamento por Fase (N)								30,17%	33,24%	
Correção total por fase (A)								7,29	8,51	7,81

CIRC Nº	POTÊNCIA (W)	I (A)	DUA (A)	mm²	Fase A	Fase B	Fase C	DESCRIÇÃO DO CIRCUITO		
01	240,00	2,09	10,16A	2,5	120,00	120,00	0	ILUMINAÇÃO		
02	1.200,00	5,45	28,16A	4,0	600,00	600,00	0	TOMADA GFIAS		
03	700,00	3,18	18,16A	4,0	350,00	350,00	0	CAFFETIRA 1		
04	700,00	3,18	18,16A	4,0	350,00	350,00	0	CAFFETIRA 2		
05	4.500,00	12,84	38,16A	4,0	1.500,00	1.500,00	1.500,00	CAFFETIRA 3		
06	1.000,00	4,25	28,16A	4,0	500,00	500,00	0	RESERVA DE ESPAÇO		
07	1.000,00	4,25	28,16A	4,0	500,00	500,00	0	RESERVA DE ESPAÇO		
08	500,00	2,12	18,16A	2,50	250,00	250,00	0	ILUMINAÇÃO DE EMERGÊNCIA		
APROXIMADO										
Total (VA)	22.440,00	58,89	38,62A	35,0	6.470,00	8.500,00	7.470,00			
Rebalanceamento por Fase (N)								28,81%	33,29%	
Correção total por fase (A)								16,98	22,31	23,66

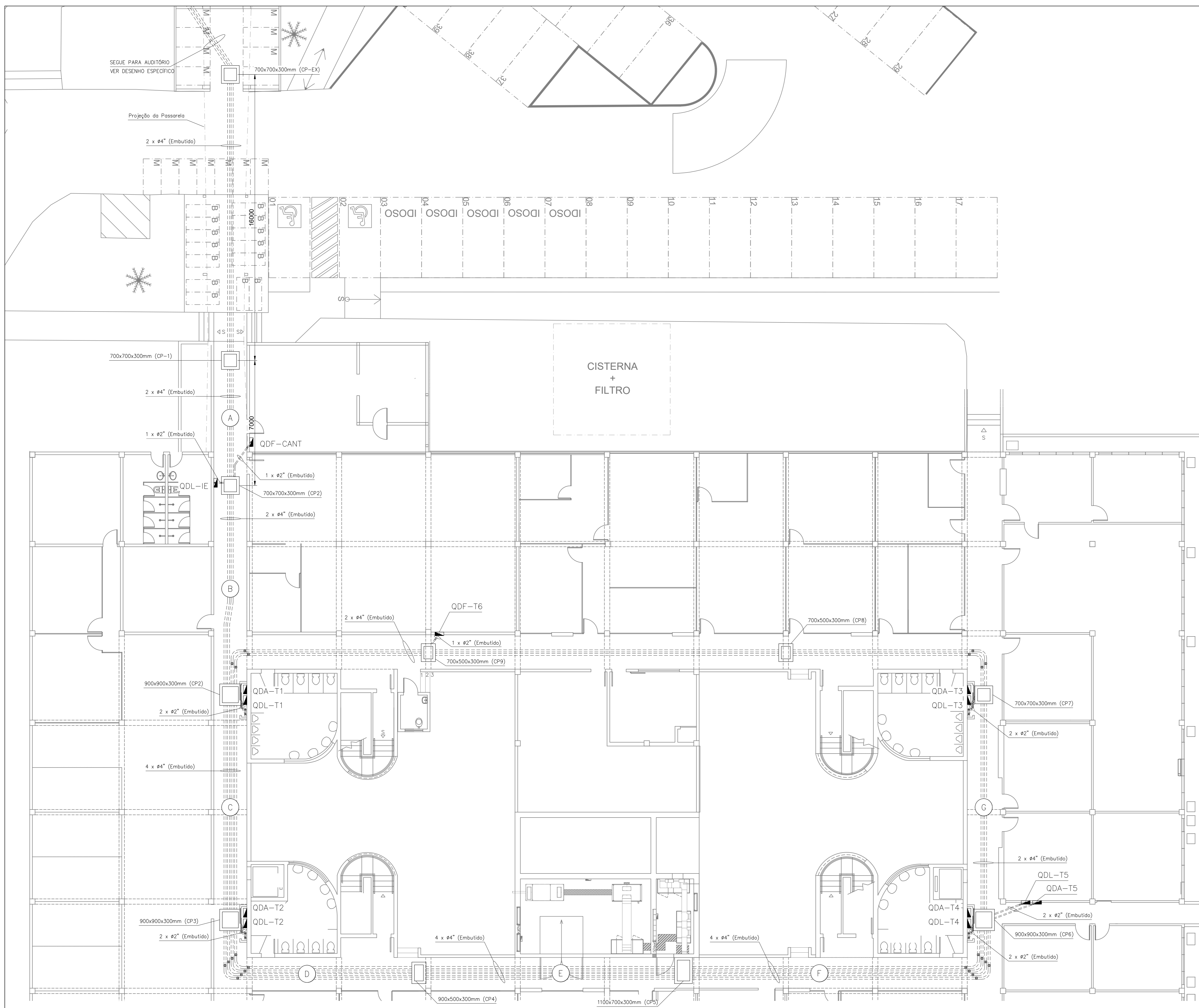
CIRC Nº	POTÊNCIA (W)	I (A)	DUA (A)	mm²	Fase A	Fase B	Fase C	DESCRIÇÃO DO CIRCUITO		
01	1.200,00	5,45	28,16A	4,0	600,00	600,00	0	ILUMINAÇÃO		
02	1.500,00	7,00	38,16A	4,0	675,00	825,00	0	ILUMINAÇÃO DE POSTE		
03	700,00	3,18	18,16A	4,0	350,00	350,00	0	ILUMINAÇÃO DE POSTE		
04	900,00	2,73	18,16A	4,0	300,00	300,00	0	ILUMINAÇÃO DE POSTE		
05	1.200,00	5,45	28,16A	4,0	600,00	600,00	0	REFLETOR (FRENTE)		
06	1.200,00	5,45	28,16A	4,0	600,00	600,00	0	REFLETOR (FRENTE)		
07	1.200,00	5,45	28,16A	4,0	600,00	600,00	0	RESERVA		
08	1.200,00	5,45	28,16A	4,0	600,00	600,00	0	RESERVA		
APROXIMADO										
Total (VA)	8.950,00	23,49	38,40A	10,0	2.700,00	2.275,00	2.275,00			
Rebalanceamento por Fase (N)								30,17%	33,24%	
Correção total por fase (A)								7,29	8,51	7,81

CIRC Nº	POTÊNCIA (W)	I (A)	DUA (A)	mm²	Fase A	Fase B	Fase C	DESCRIÇÃO DO CIRCUITO		
01	240,00	2,09	10,16A	2,5	120,00	120,00	0	ILUMINAÇÃO		
02	1.200,00	5,45	28,16A	4,0	600,00	600,00	0	TOMADA GFIAS		
03	700,00	3,18	18,16A	4,0	350,00	350,00	0	CAFFETIRA 1		
04	700,00	3,18	18,16A	4,0	350,00	350,00	0	CAFFETIRA 2		
05	4.500,00	12,84	38,16A	4,0	1.500,00	1.500,00	1.500,00	CAFFETIRA 3		
06	1.000,00	4,25	28,16A	4,0	500,00	500,00	0	RESERVA DE ESPAÇO		
07	1.000,00	4,25	28,16A	4,0	500,00	500,00	0	RESERVA DE ESPAÇO		
08	500,00	2,12	18,16A	2,50	250,00	250,00	0	ILUMINAÇÃO DE EMERGÊNCIA		
APROXIMADO										
Total (VA)	22.440,00	58,89	38,62A	35,0	6.470,00	8.500,00	7.470,00			
Rebalanceamento por Fase (N)								28,81%	33,29%	
Correção total por fase (A)								16,98	22,31	23,66

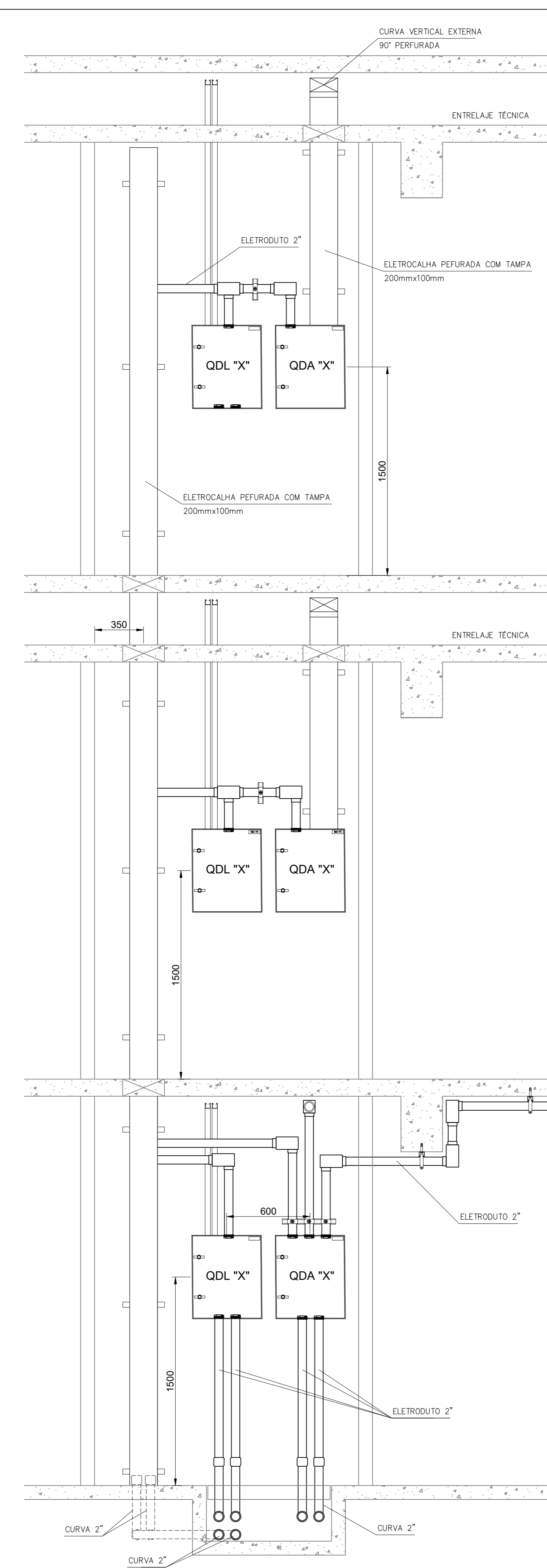
CIRC Nº	POTÊNCIA (W)	I (A)	DUA (A)	mm²	Fase A	Fase B	Fase C	DESCRIÇÃO DO CIRCUITO		
01	1.200,00	5,45	28,16A	4,0	600,00	600,00	0	ILUMINAÇÃO		
02	1.500,00	7,00	38,16A	4,0	675,00	825,00	0	ILUMINAÇÃO DE POSTE		
03	700,00	3,18	18,16A	4,0	350,00	350,00	0	ILUMINAÇÃO DE POSTE		
04	900,00	2,73	18,16A	4,0	300,00	300,00	0	ILUMINAÇÃO DE POSTE		
05	1.200,00	5,45	28,16A	4,0	600,00	600,00	0	REFLETOR (FRENTE)		
06	1.200,00	5,45	28,16A	4,0	600,00	600,00	0	REFLETOR (FRENTE)		
07	1.200,00	5,45	28,16A	4,0	600,00	600,00	0	RESERVA		
08	1.200,00	5,45	28,16A	4,0	600,00	600,00	0	RESERVA		
APROXIMADO										
Total (VA)	8.950,00	23,49	38,40A	10,0	2.700,00	2.275,00	2.275,00			
Rebalanceamento por Fase (N)								30,17%	33,24%	
Correção total por fase (A)								7,29	8,51	7,81

CIRC Nº	POTÊNCIA (W)	I (A)	DUA (A)	mm²	Fase A	Fase B	Fase C	DESCRIÇÃO DO CIRCUITO		
01	240,00	2,09	10,16A	2,5	120,00	120,00	0	ILUMINAÇÃO		
02	1.200,00	5,45	28,16A	4,0	600,00	600,00	0	TOMADA GFIAS		
03	700,00	3,18	18,16A	4,0	350,00	350,00	0	CAFFETIRA 1		
04	700,00	3,18	18,16A	4,0	350,00	350,00	0	CAFFETIRA 2		
05	4.500,00	12,84	38,16A	4,0	1.500,00	1.500,00	1.500,00	CAFFETIRA 3		
06	1.000,00	4,25	28,16A	4,0	500,00	500,00	0	RESERVA DE ESPAÇO		
07	1.000,00	4,25	28,16A	4,0	500,00	500,00	0	RESERVA DE ESPAÇO		
08	500,00	2,12	18,16A	2,50	250,00	250,00	0	ILUMINAÇÃO DE EMERGÊNCIA		
APROXIMADO										
Total (VA)	22.440,00	58,89	38,62A	35,0	6.470,00	8.500,00	7.470,00			
Rebalanceamento por Fase (N)								28,81%	33,29%	
Correção total por fase (A)								16,98	22,31	23,66

01	02	03	04	05	06	07	08	09	10	11	12	13	14	15	16	17	18	19	20	21	22	23	24	25	26	27	28	29	30	31	32	33	34	35	36	37	38	39	40	41	42	43	44	45	46	47	48	49	50	51	52	53	54	55	56	57	58	59	60	61	62	63	64	65	66	67	68	69	70	71	72	73	74	75	76	77	78	79	80	81	82	83	
----	----	----	----	----	----	----	----	----	----	----	----	----	----	----	----	----	----	----	----	----	----	----	----	----	----	----	----	----	----	----	----	----	----	----	----	----	----	----	----	----	----	----	----	----	----	----	----	----	----	----	----	----	----	----	----	----	----	----	----	----	----	----	----	----	----	----	----	----	----	----	----	----	----	----	----	----	----	----	----	----	----	----	--



PLANTA BAIXA DO PAVIMENTO TÉRREO
ESC. 1:100



CORTE TÍPICO DE INTERLIGAÇÃO DE QUADROS ELÉTRICOS
S/ ESC.

LEGENDA:

- CAIXA DE PASSAGEM EMBUIDA NO SOLO. DIMENSÕES NA PLANTA
- ELETRÓDUTO DE AÇO GALVANIZADO ELETROLICAMENTE EMBUIDO
- CONDULETE "T" E "L" RESPECTIVAMENTE, DE AÇO GALVANIZADO ELETROLICAMENTE

NOTAS:

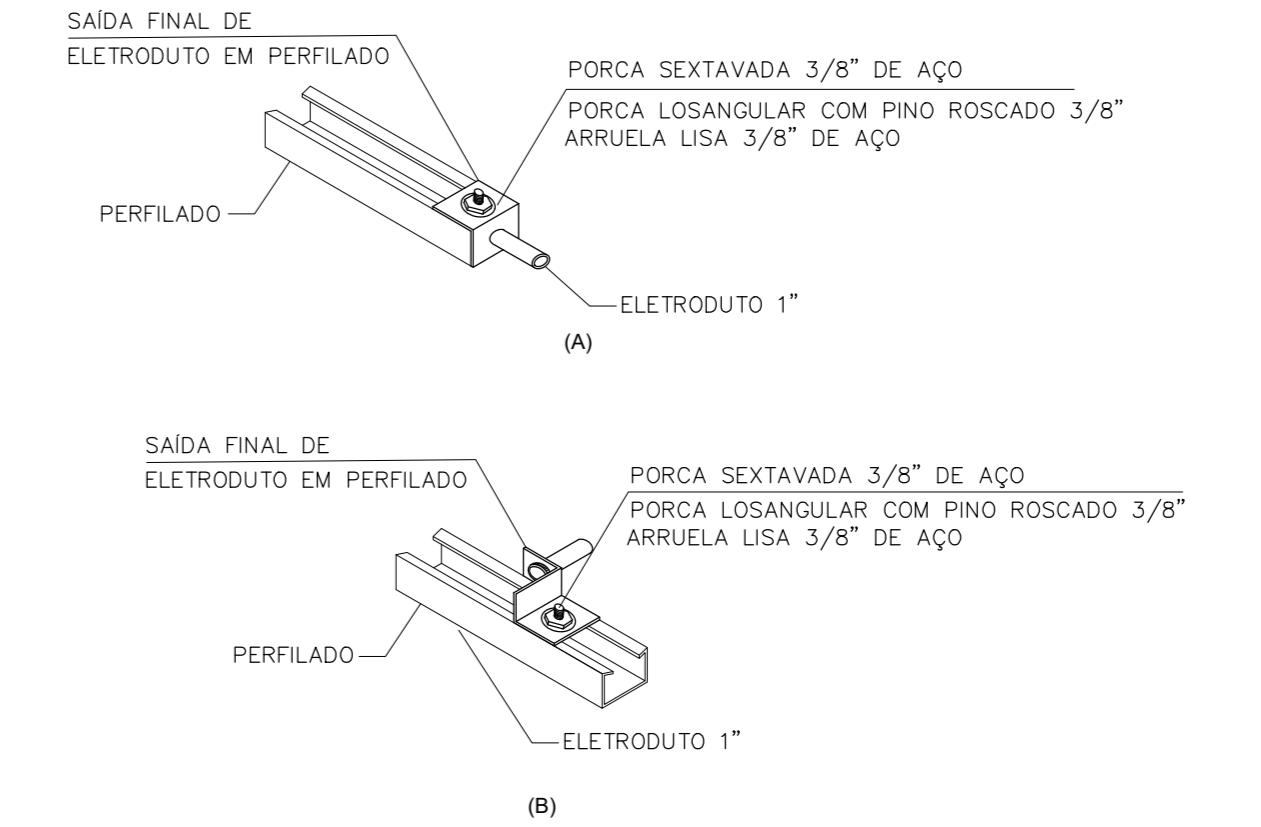
- 1 - DIMENSIONAMENTO DE CALHAS E ELETRÓDUTOS EM CONFORMIDADE COM A NBR-5410
- 2 - TODOS OS CIRCUITOS DEVEM SER IDENTIFICADOS EM CONFORMIDADE COM A NBR-5410
- 3 - A INFRAESTRUTURA DE ALIMENTADORES E COMPARTILHADA COM OS CABOS ALIMENTADORES DOS CLIMATIZADORES, QUANDO NECESSÁRIO.
- 4 - A INSTALAÇÃO DOS SUPORTES DE ELETRÓDUTO, ELETRICALHA E PERILADO, NÃO DEVEM EXCEDER A 1,5m, COMO INDICADO EM PROJETO.
- 5 - FÓI SUGERIDO A CONSTRUÇÃO DE UMA PROTEÇÃO PARA QUADROS E INFRAESTRUTURA EM ALVENARIA. AS DIMENSÕES SEQUE SEQU NO PROJETO.
- 6 - PARA DETALHAMENTO GERAL, NOTAS E REFERÊNCIAS DA SALA ELÉTRICA, VER DESENHO TCE-DE-100-EL-0104

CIC #	PROTEÇÃO	DISTÂNCIA	PROTEÇÃO	CABELO			FASAMENTO (m)	DESCRIÇÃO DO CIRCUITO
				1	2	3		
01	VA	4.000	1.000	1.000	1.000	1.000	3.000	01-01
02	VA	12.000	1.000	1.000	1.000	1.000	3.000	02-01
03	VA	12.000	1.000	1.000	1.000	1.000	3.000	03-01
04	VA	20.000	1.000	1.000	1.000	1.000	3.000	04-01
05	VA	20.000	1.000	1.000	1.000	1.000	3.000	05-01
06	VA	20.000	1.000	1.000	1.000	1.000	3.000	06-01
07	VA	20.000	1.000	1.000	1.000	1.000	3.000	07-01
08	VA	20.000	1.000	1.000	1.000	1.000	3.000	08-01
09	VA	20.000	1.000	1.000	1.000	1.000	3.000	09-01
10	VA	20.000	1.000	1.000	1.000	1.000	3.000	10-01
11	VA	20.000	1.000	1.000	1.000	1.000	3.000	11-01
12	VA	20.000	1.000	1.000	1.000	1.000	3.000	12-01
13	VA	20.000	1.000	1.000	1.000	1.000	3.000	13-01
14	VA	20.000	1.000	1.000	1.000	1.000	3.000	14-01
15	VA	20.000	1.000	1.000	1.000	1.000	3.000	15-01
16	VA	20.000	1.000	1.000	1.000	1.000	3.000	16-01
17	VA	20.000	1.000	1.000	1.000	1.000	3.000	17-01
18	VA	20.000	1.000	1.000	1.000	1.000	3.000	18-01
19	VA	20.000	1.000	1.000	1.000	1.000	3.000	19-01
20	VA	20.000	1.000	1.000	1.000	1.000	3.000	20-01
21	VA	20.000	1.000	1.000	1.000	1.000	3.000	21-01
22	VA	20.000	1.000	1.000	1.000	1.000	3.000	22-01
23	VA	20.000	1.000	1.000	1.000	1.000	3.000	23-01
24	VA	20.000	1.000	1.000	1.000	1.000	3.000	24-01
25	VA	20.000	1.000	1.000	1.000	1.000	3.000	25-01
26	VA	20.000	1.000	1.000	1.000	1.000	3.000	26-01
27	VA	20.000	1.000	1.000	1.000	1.000	3.000	27-01
28	VA	20.000	1.000	1.000	1.000	1.000	3.000	28-01
29	VA	20.000	1.000	1.000	1.000	1.000	3.000	29-01
30	VA	20.000	1.000	1.000	1.000	1.000	3.000	30-01
31	VA	20.000	1.000	1.000	1.000	1.000	3.000	31-01
32	VA	20.000	1.000	1.000	1.000	1.000	3.000	32-01
33	VA	20.000	1.000	1.000	1.000	1.000	3.000	33-01
34	VA	20.000	1.000	1.000	1.000	1.000	3.000	34-01
35	VA	20.000	1.000	1.000	1.000	1.000	3.000	35-01
36	VA	20.000	1.000	1.000	1.000	1.000	3.000	36-01
37	VA	20.000	1.000	1.000	1.000	1.000	3.000	37-01
38	VA	20.000	1.000	1.000	1.000	1.000	3.000	38-01
39	VA	20.000	1.000	1.000	1.000	1.000	3.000	39-01
40	VA	20.000	1.000	1.000	1.000	1.000	3.000	40-01
41	VA	20.000	1.000	1.000	1.000	1.000	3.000	41-01
42	VA	20.000	1.000	1.000	1.000	1.000	3.000	42-01
43	VA	20.000	1.000	1.000	1.000	1.000	3.000	43-01
44	VA	20.000	1.000	1.000	1.000	1.000	3.000	44-01
45	VA	20.000	1.000	1.000	1.000	1.000	3.000	45-01
46	VA	20.000	1.000	1.000	1.000	1.000	3.000	46-01
47	VA	20.000	1.000	1.000	1.000	1.000	3.000	47-01
48	VA	20.000	1.000	1.000	1.000	1.000	3.000	48-01
49	VA	20.000	1.000	1.000	1.000	1.000	3.000	49-01
50	VA	20.000	1.000	1.000	1.000	1.000	3.000	50-01
51	VA	20.000	1.000	1.000	1.000	1.000	3.000	51-01
52	VA	20.000	1.000	1.000	1.000	1.000	3.000	52-01
53	VA	20.000	1.000	1.000	1.000	1.000	3.000	53-01
54	VA	20.000	1.000	1.000	1.000	1.000	3.000	54-01
55	VA	20.000	1.000	1.000	1.000	1.000	3.000	55-01
56	VA	20.000	1.000	1.000	1.000	1.000	3.000	56-01
57	VA	20.000	1.000	1.000	1.000	1.000	3.000	57-01
58	VA	20.000	1.000	1.000	1.000	1.000	3.000	58-01
59	VA	20.000	1.000	1.000	1.000	1.000	3.000	59-01
60	VA	20.000	1.000	1.000	1.000	1.000	3.000	60-01
61	VA	20.000	1.000	1.000	1.000	1.000	3.000	61-01
62	VA	20.000	1.000	1.000	1.000	1.000	3.000	62-01
63	VA	20.000	1.000	1.000	1.000	1.000	3.000	63-01
64	VA	20.000	1.000	1.000	1.000	1.000	3.000	64-01
65	VA	20.000	1.000	1.000	1.000	1.000	3.000	65-01
66	VA	20.000	1.000	1.000	1.000	1.000	3.000	66-01
67	VA	20.000	1.000	1.000	1.000	1.000	3.000	67-01
68	VA	20.000	1.000	1.000	1.000	1.000	3.000	68-01
69	VA	20.000	1.000	1.000	1.000	1.000	3.000	69-01
70	VA	20.000	1.000	1.000	1.000	1.000	3.000	70-01
71	VA	20.000	1.000	1.000	1.000	1.000	3.000	71-01
72	VA	20.000	1.000	1.000	1.000	1.000	3.000	72-01
73	VA	20.000	1.000	1.000	1.000	1.000	3.000	73-01
74	VA	20.000	1.000	1.000	1.000	1.000	3.000	74-01
75	VA	20.000	1.000	1.000	1.000	1.000	3.000	75-01
76	VA	20.000	1.000	1.000	1.000	1.000	3.000	76-01
77	VA	20.000	1.000	1.000	1.000	1.000	3.000	77-01
78	VA	20.000	1.000	1.000	1.000	1.000	3.000	78-01
79	VA	20.000	1.000	1.000	1.000	1.000	3.000	79-01
80	VA	20.000	1.000	1.000	1.000	1.000	3.000	80-01
81	VA	20.000	1.000	1.000	1.000	1.000	3.000	81-01
82	VA	20.000	1.000	1.000	1.000	1.000	3.000	82-01
83	VA	20.000	1.000	1.000	1.000	1.000	3.000	83-01
84	VA	20.000	1.000	1.000	1.000	1.000	3.000	84-01
85	VA	20.000	1.000	1.000	1.000	1.000	3.000	85-01
86	VA	20.000	1.000	1.000	1.000	1.000	3.000	86-01
87	VA	20.000	1.000	1.000	1.000	1.000	3.000	87-01
88	VA	20.000	1.000	1.000	1.000	1.000	3.000	88-01
89	VA	20.000	1.000	1.000	1.000	1.000	3.000	89-01
90	VA	20.000	1.000	1.000	1.000	1.000	3.000	90-01
91	VA	20.000	1.000	1.000	1.000	1.000	3.000	91-01
92	VA	20.000	1.000	1.000	1.000	1.000	3.000	92-01
93	VA	20.000	1.000	1.000	1.000	1.000	3.000	93-01
94	VA	20.000	1.000	1.000	1.000	1.000	3.000	94-01
95	VA	20.000	1.000	1.000	1.000	1.000	3.000	95-01
96	VA	20.000	1.000	1.000	1.000	1.000	3.000	96-01
97	VA	20.000	1.000	1.000	1.000	1.000	3.000	97-01
98	VA	20.000	1.000	1.000	1.000	1.000	3.000	98-01
99	VA	20.000	1.000	1.000	1.000	1.000	3.000	99-01
100	VA	20.000	1.000	1.000	1.000	1.000	3.000	100-01

CIC #	PROTEÇÃO	DISTÂNCIA	PROTEÇÃO	CABELO			FASAMENTO (m)	DESCRIÇÃO DO CIRCUITO
				1	2	3		
01	VA	4.000	1.000	1.000	1.000	1.000	3.000	01-01
02	VA	12.000	1.000	1.000	1.000	1.000	3.000	02-01
03	VA	12.000	1.000	1.000	1.000	1.000	3.000	03-01
04	VA	20.000	1.000	1.000	1.000	1.000	3.000	04-01
05	VA	20.000	1.000	1.000	1.000	1.000	3.000	05-01
06	VA	20.000	1.000	1.000	1.000	1.000	3.000	06-01
07	VA	20.000	1.000	1.000	1.000	1.000	3.000	07-01
08	VA	20.000	1.000	1.000	1.000	1.000	3.000	08-01
09	VA	20.000	1.000	1.000	1.000	1.000	3.000	09-01
10	VA	20.000	1.000	1.000	1.000	1.000	3.000	10-01
11	VA	20.000	1.000	1.000	1.000	1.000	3.000	11-01
12	VA	20.000	1.000					



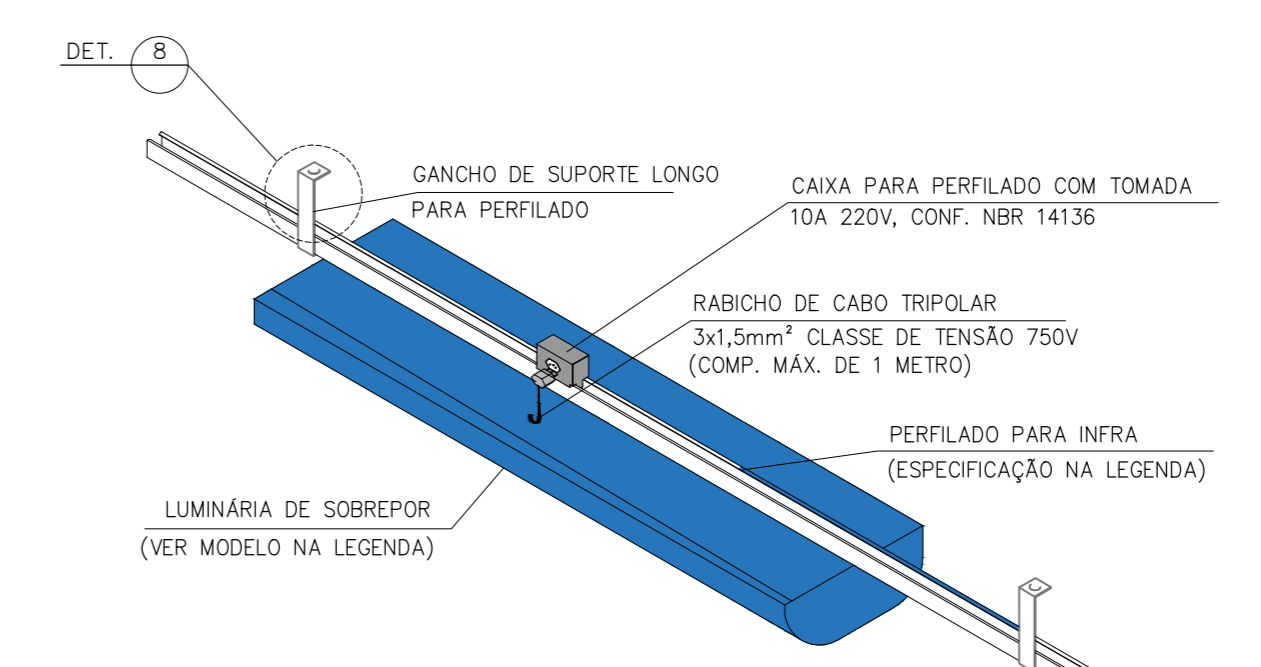
PLANTA - 1º PAVIMENTO
ESC: 1:100



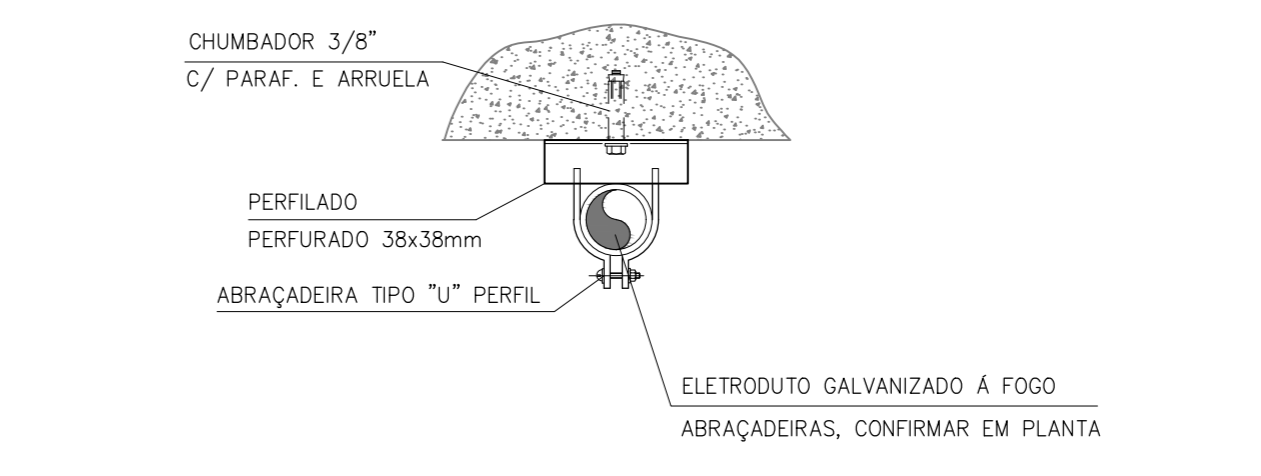
LEGENDA

- LUMINÁRIA DE SOBREPOR, LED 2x20W, PINTURA NA COR BRANCA - REF. ITAM OU LUMICENTER OU SIMILAR
- LUMINÁRIA DE SOBREPOR, LED 40W, PINTURA NA COR BRANCA - REF. ITAM OU LUMICENTER OU SIMILAR
- PERFILADO PERFORADO 38x38mm
- DERIVAÇÃO DE PERFILADO CONFORME DETALHE 1 e VARIAÇÕES.
- TOMADA PARA PERFILADO EM CAIXA 4x2", NO PADRÃO BRASILEIRO, CONF. NBR 14136
- ELETRODUTO DE AÇO GALVANIZADO ELETROLICAMENTE, DE #1" (OU INDICADO)
- CONDULETE "T", "L" e "X" RESPECTIVAMENTE, DE AÇO GALVANIZADO ELETROLICAMENTE
- CAIXA COM INTERRUPTOR BIPOLAR SIMPLES, DE 16A E 250V E TOMADA NO PADRÃO BRASILEIRO, CONFORME NBR 14136, DE 20A 220V.
- CAIXA COM INTERRUPTOR BIPOLAR PARALELO, DE 16A E 250V E TOMADA NO PADRÃO BRASILEIRO, CONFORME NBR 14136, DE 20A 220V.
- LUMINAÇÃO DE EMERGÊNCIA DE ACLARAMENTO

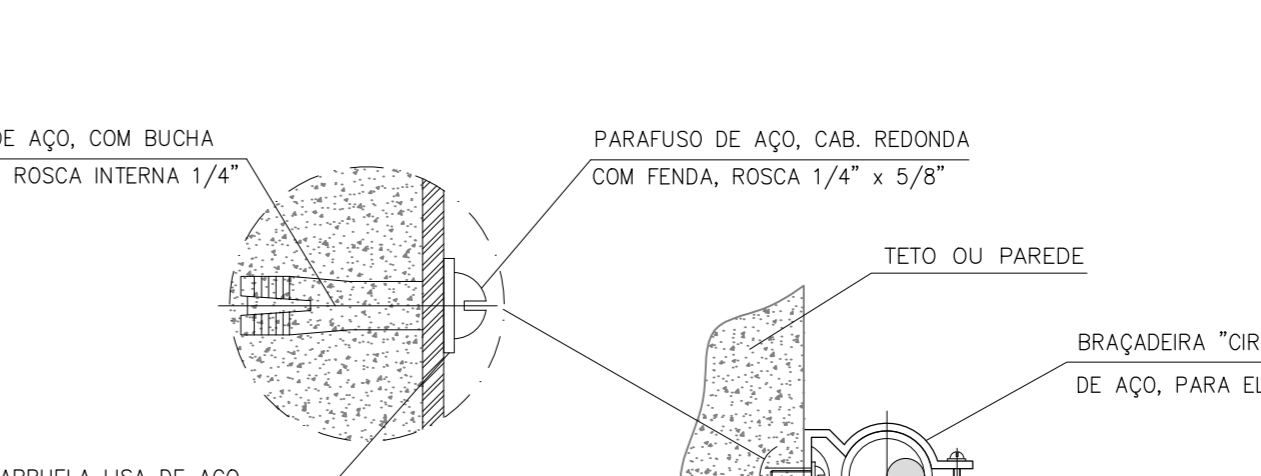
DETALHE 3 - DERIVAÇÃO DE ELETRODUTO NO PERFILADO S/ ESC.



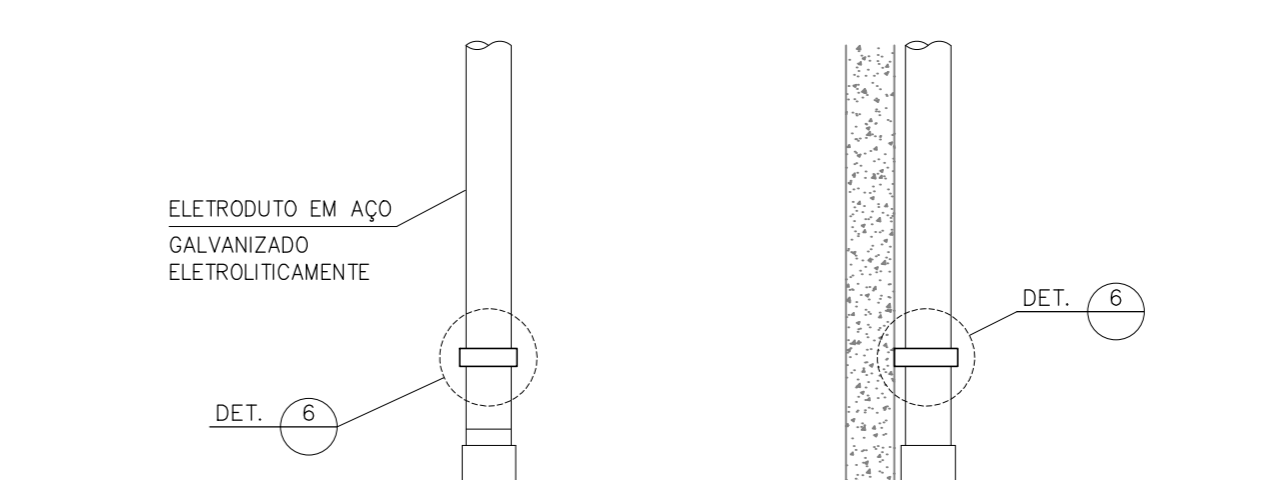
DETALHE 4 - FIXAÇÃO DA LUMINÁRIA DE SOBREPOR (INSTALAÇÃO RENTE AO TETO) S/ ESC. (CORREDORES E SALAS SEM FORRO)



DETALHE 5 - FIXAÇÃO DE ELETRODUTOS NA LAJE S/ ESC.



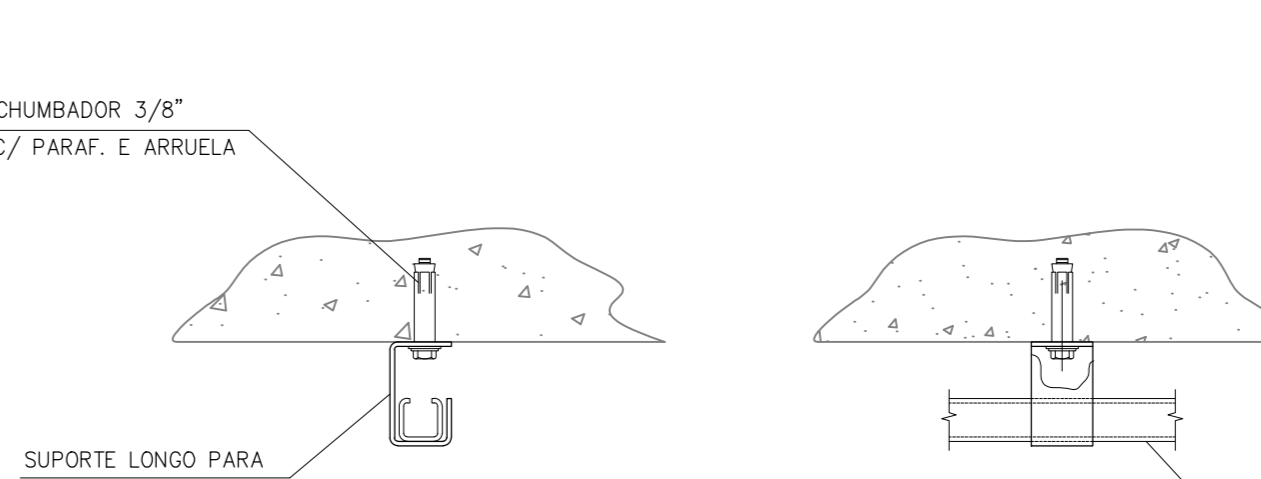
DETALHE 6 - FIXAÇÃO DE ELETRODUTOS NA PAREDE S/ ESC.



DETALHE 7 - INSTALAÇÃO DE TOMADAS E INTERRUPTORES S/ ESC.



DETALHE 8 - FIXAÇÃO DE PERFILADO NA LAJE S/ ESC.



Circ. Nº	POTÊNCIA		PROTEÇÃO	PASSAGEM (VA)			INDICAÇÃO DO CIRCUITO
	FD	FN		Fase A	Fase B	Fase C	
01	0,0000	0,00	0,00	0,00	0,00	0,00	LUMINAÇÃO (S/ ESC)
02	0,0000	0,00	0,00	0,00	0,00	0,00	LUMINAÇÃO (S/ ESC)
03	0,0000	0,00	0,00	0,00	0,00	0,00	LUMINAÇÃO (S/ ESC)
04	0,0000	0,00	0,00	0,00	0,00	0,00	LUMINAÇÃO (S/ ESC)
05	0,0000	0,00	0,00	0,00	0,00	0,00	LUMINAÇÃO (S/ ESC)
06	0,0000	0,00	0,00	0,00	0,00	0,00	LUMINAÇÃO (S/ ESC)
07	0,0000	0,00	0,00	0,00	0,00	0,00	LUMINAÇÃO (S/ ESC)
08	0,0000	0,00	0,00	0,00	0,00	0,00	LUMINAÇÃO (S/ ESC)
09	0,0000	0,00	0,00	0,00	0,00	0,00	LUMINAÇÃO (S/ ESC)
10	0,0000	0,00	0,00	0,00	0,00	0,00	LUMINAÇÃO (S/ ESC)
11	0,0000	0,00	0,00	0,00	0,00	0,00	LUMINAÇÃO (S/ ESC)
12	0,0000	0,00	0,00	0,00	0,00	0,00	LUMINAÇÃO (S/ ESC)
13	0,0000	0,00	0,00	0,00	0,00	0,00	LUMINAÇÃO (S/ ESC)
14	0,0000	0,00	0,00	0,00	0,00	0,00	LUMINAÇÃO (S/ ESC)
15	0,0000	0,00	0,00	0,00	0,00	0,00	LUMINAÇÃO (S/ ESC)
16	0,0000	0,00	0,00	0,00	0,00	0,00	LUMINAÇÃO (S/ ESC)
17	0,0000	0,00	0,00	0,00	0,00	0,00	LUMINAÇÃO (S/ ESC)
18	0,0000	0,00	0,00	0,00	0,00	0,00	LUMINAÇÃO (S/ ESC)
19	0,0000	0,00	0,00	0,00	0,00	0,00	LUMINAÇÃO (S/ ESC)
20	0,0000	0,00	0,00	0,00	0,00	0,00	LUMINAÇÃO (S/ ESC)
21	0,0000	0,00	0,00	0,00	0,00	0,00	LUMINAÇÃO (S/ ESC)
22	0,0000	0,00	0,00	0,00	0,00	0,00	LUMINAÇÃO (S/ ESC)
23	0,0000	0,00	0,00	0,00	0,00	0,00	LUMINAÇÃO (S/ ESC)
24	0,0000	0,00	0,00	0,00	0,00	0,00	LUMINAÇÃO (S/ ESC)
25	0,0000	0,00	0,00	0,00	0,00	0,00	LUMINAÇÃO (S/ ESC)
26	0,0000	0,00	0,00	0,00	0,00	0,00	LUMINAÇÃO (S/ ESC)
27	0,0000	0,00	0,00	0,00	0,00	0,00	LUMINAÇÃO (S/ ESC)
28	0,0000	0,00	0,00	0,00	0,00	0,00	LUMINAÇÃO (S/ ESC)
29	0,0000	0,00	0,00	0,00	0,00	0,00	LUMINAÇÃO (S/ ESC)
30	0,0000	0,00	0,00	0,00	0,00	0,00	LUMINAÇÃO (S/ ESC)
31	0,0000	0,00	0,00	0,00	0,00	0,00	LUMINAÇÃO (S/ ESC)
32	0,0000	0,00	0,00	0,00	0,00	0,00	LUMINAÇÃO (S/ ESC)
33	0,0000	0,00	0,00	0,00	0,00	0,00	LUMINAÇÃO (S/ ESC)
34	0,0000	0,00	0,00	0,00	0,00	0,00	LUMINAÇÃO (S/ ESC)
35	0,0000	0,00	0,00	0,00	0,00	0,00	LUMINAÇÃO (S/ ESC)
36	0,0000	0,00	0,00	0,00	0,00	0,00	LUMINAÇÃO (S/ ESC)
37	0,0000	0,00	0,00	0,00	0,00	0,00	LUMINAÇÃO (S/ ESC)
38	0,0000	0,00	0,00	0,00	0,00	0,00	LUMINAÇÃO (S/ ESC)
39	0,0000	0,00	0,00	0,00	0,00	0,00	LUMINAÇÃO (S/ ESC)
40	0,0000	0,00	0,00	0,00	0,00	0,00	LUMINAÇÃO (S/ ESC)
41	0,0000	0,00	0,00	0,00	0,00	0,00	LUMINAÇÃO (S/ ESC)
42	0,0000	0,00	0,00	0,00	0,00	0,00	LUMINAÇÃO (S/ ESC)
43	0,0000	0,00	0,00	0,00	0,00	0,00	LUMINAÇÃO (S/ ESC)
44	0,0000	0,00	0,00	0,00	0,00	0,00	LUMINAÇÃO (S/ ESC)
45	0,0000	0,00	0,00	0,00	0,00	0,00	LUMINAÇÃO (S/ ESC)
46	0,0000	0,00	0,00	0,00	0,00	0,00	LUMINAÇÃO (S/ ESC)
47	0,0000	0,00	0,00	0,00	0,00	0,00	LUMINAÇÃO (S/ ESC)
48	0,0000	0,00	0,00	0,00	0,00	0,00	LUMINAÇÃO (S/ ESC)
49	0,0000	0,00	0,00	0,00	0,00	0,00	LUMINAÇÃO (S/ ESC)
50	0,0000	0,00	0,00	0,00	0,00	0,00	LUMINAÇÃO (S/ ESC)
51	0,0000	0,00	0,00	0,00	0,00	0,00	LUMINAÇÃO (S/ ESC)
52	0,0000	0,00	0,00	0,00	0,00	0,00	LUMINAÇÃO (S/ ESC)
53	0,0000	0,00	0,00	0,00	0,00	0,00	LUMINAÇÃO (S/ ESC)
54	0,0000	0,00	0,00	0,00	0,00	0,00	LUMINAÇÃO (S/ ESC)
55	0,0000	0,00	0,00	0,00	0,00	0,00	LUMINAÇÃO (S/ ESC)
56	0,0000	0,00	0,00	0,00	0,00	0,00	LUMINAÇÃO (S/ ESC)
57	0,0000	0,00	0,00	0,00	0,00	0,00	LUMINAÇÃO (S/ ESC)
58	0,0000	0,00	0,00	0,00	0,00	0,00	LUMINAÇÃO (S/ ESC)
59	0,0000	0,00	0,00	0,00	0,00	0,00	LUMINAÇÃO (S/ ESC)
60	0,0000	0,00	0,00	0,00	0,00	0,00	LUMINAÇÃO (S/ ESC)
61	0,0000	0,00	0,00	0,00	0,00	0,00	LUMINAÇÃO (S/ ESC)
62	0,0000	0,00	0,00	0,00	0,00	0,00	LUMINAÇÃO (S/ ESC)
63	0,0000	0,00	0,00	0,00	0,00	0,00	LUMINAÇÃO (S/ ESC)
64	0,0000	0,00	0,00	0,00	0,00	0,00	LUMINAÇÃO (S/ ESC)
65	0,0000	0,00	0,00	0,00	0,00	0,00	LUMINAÇÃO (S/ ESC)
66	0,0000	0,00	0,00	0,00	0,00	0,00	LUMINAÇÃO (S/ ESC)
67	0,0000	0,00	0,00	0,00	0,00	0,00	LUMINAÇÃO (S/ ESC)
68	0,0000	0,00	0,00	0,00	0,00	0,00	LUMINAÇÃO (S/ ESC)
69	0,0000	0,00	0,00	0,00	0,00	0,00	LUMINAÇÃO (S/ ESC)
70	0,0000	0,00	0,00	0,00	0,00	0,00	LUMINAÇÃO (S/ ESC)
71	0,0000	0,00	0,00	0,00	0,00	0,00	LUMINAÇÃO (S/ ESC)
72	0,0000	0,00	0,00	0,00	0,00	0,00	LUMINAÇÃO (S/ ESC)
73	0,0000	0,00	0,00	0,00	0,00	0,00	LUMINAÇÃO (S/ ESC)
74	0,0000	0,00	0,00	0,00	0,00	0,00	LUMINAÇÃO (S/ ESC)
75	0,0000	0,00	0,00	0,00	0,00	0,00	LUMINAÇÃO (S/ ESC)
76	0,0000	0,00	0,00	0,00	0,00	0,00	LUMINAÇÃO (S/ ESC)
77	0,0000	0,00	0,00	0,00	0,00	0,00	LUMINAÇÃO (S/ ESC)
78	0,0000	0,00	0,00	0,00	0,00	0,00	LUMINAÇÃO (S/ ESC)
79	0,0000	0,00	0,00	0,00	0,00	0,00	LUMINAÇÃO (S/ ESC)
80	0,0000	0,00	0,00	0,00	0,00	0,00	LUMINAÇÃO (S/ ESC)
81	0,0000	0,00	0,00	0,00	0,00	0,00	LUMINAÇÃO (S/ ESC)
82	0,0000	0,00	0,00	0,00	0,00	0,00	LUMINAÇÃO (S/ ESC)
83	0,0000	0,00	0,00	0,00	0,00	0,00	LUMINAÇÃO (S/ ESC)
84	0,0000	0,00	0,00	0,00	0,00	0,00	LUMINAÇÃO (S/ ESC)
85	0,0000	0,00	0,00	0,00	0,00	0,00	LUMINAÇÃO (S/ ESC)
86	0,0000	0,00	0,00	0,00	0,00	0,00	LUMINAÇÃO (S/ ESC)
87	0,0000	0,00	0,00	0,00	0,00	0,00	LUMINAÇÃO (S/ ESC)
88	0,0000	0,00	0,00	0,00	0,00	0,00	LUMINAÇÃO (S/ ESC)
89	0,0000	0,00	0,00	0,00	0,00	0,00	LUMINAÇÃO (S/ ESC)
90	0,0000	0,00	0,00	0,00	0,00	0,00	LUMINAÇÃO (S/ ESC)
91	0,0000	0,00	0,00	0,00	0,00	0,00	LUMINAÇÃO (S/ ESC)
92	0,0000	0,00	0,00	0,00	0,00	0,00	LUMINAÇÃO (S/ ESC)
93	0,0000	0,00	0,00	0,00	0,00	0,00	LUMINAÇÃO (S/ ESC)
94	0,0000	0,00	0,00	0,00	0,00	0,00	LUMINAÇÃO (S/ ESC)
95	0,0000	0,00	0,00	0,00	0,00	0,00	LUMINAÇÃO (S/ ESC)
96	0,0000	0,00	0,00	0,00	0,00	0,00	LUMINAÇÃO (S/ ESC)
97	0,0000	0,00	0,00	0,00	0,00	0,00	LUMINAÇÃO (S/ ESC)
98	0,0000	0,00	0,00	0,00	0,00	0,00	LUMINAÇÃO (S/ ESC)
99	0,0000	0,00	0,00	0,00	0,00	0,00	LUMINAÇÃO (S/ ESC)
100	0,0000	0,00	0,00	0,00	0,00	0,00	LUMINAÇÃO (S/ ESC)
101	0,0000	0,00	0,00	0,00	0,00	0,00	LUMINAÇÃO (S/ ESC)
102	0,0000	0,00	0,00	0,00	0,00	0,00	LUMINAÇÃO (S/ ESC)
103	0,0000	0,00	0,00	0,00	0,00	0,00	LUMINAÇÃO (S/ ESC)
104	0,0000	0,00	0,00	0,00	0,00	0,00	LUMINAÇÃO (S/ ESC)
105	0,0000	0,00	0,00	0,00	0,00	0,00	LUMINAÇÃO (S/ ESC)
106	0,0000	0,00	0,00	0,00	0,00	0,00	LUMINAÇÃO (S/ ESC)
107	0,0000	0,00	0,00	0,00	0,00	0,00	LUMINAÇÃO (S/ ESC)
108	0,0000	0,00	0,00	0,00	0,00	0,00	LUMINAÇÃO (S/ ESC)
109	0,0000	0,00	0,00	0,00	0,00	0,00	LUMINAÇÃO (S/ ESC)
110	0,0000	0,00	0,00	0,00	0,00	0,00	LUMINAÇÃO (S/ ESC)
111	0,0000	0,00	0,00	0,00	0,00	0,00	LUMINAÇÃO (S/ ESC)
112	0,0000	0,00	0,00	0,00	0,00	0,00	LUMINAÇÃO (S/ ESC)
113	0,0000	0,00	0,00	0,00	0,00	0,00	LUMINAÇÃO (S/ ESC)
114	0,0000	0,00	0,00	0,00	0,00	0,00	LUMINAÇÃO (S/ ESC)
115	0,0000	0,00	0,00	0,00	0,00	0,00	LUMINAÇÃO (S/ ESC)
116	0,0000	0,00	0,00	0,00	0,00	0,00	LUMINAÇÃO (S/ ESC)
117	0,0000	0,00	0,00	0,00	0,0		

PÁGINA EM BRANCO

PÁGINA EM BRANCO

PÁGINA EM BRANCO

PÁGINA EM BRANCO

PÁGINA EM BRANCO