

PLANTA - 1º PAVIMENTO
ESC: 1:100

LEGENDA

- PERFILADO PERFORADO 38x38mm
- ELETRODUTO DE AÇO GALVANIZADO ELETRICAMENTE, DE #1" (OU INDICADO)
- CANALETE DE ALUMÍNIO LINHA FROG, DUPLA VA. FIX. NA PAREDE (0,40m DO PISO)
- CONDULETE "T", "L" E "X" RESPECTIVAMENTE, DE AÇO GALVANIZADO ELETRICAMENTE
- CLUSTER PARA 4 TOMADAS ELÉTRICAS - 10A (INSTALAÇÃO HORIZONTAL - 0,40m DO PISO)
- CLUSTER PARA 4 TOMADAS ELÉTRICAS - 10A (INSTALAÇÃO VERTICAL DERIVADO DO PERFILADO DO TETO - 0,80m DO PISO)
- TOMADA APARENTE DE 10A (INSTALAÇÃO BAIXA A 0,40m DO PISO)

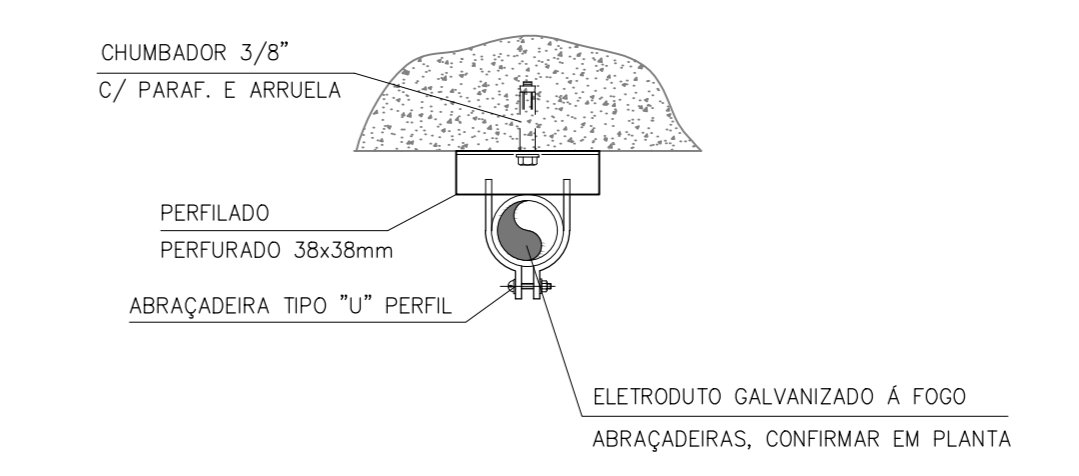
NOTAS

- OS CONDUTORES DEVERÃO SER CABOS AFIMEX PLUS 750V OU COM CARACTERÍSTICAS SIMILARES.
- A INFRAESTRUTURA RESPONSÁVEL PELA DISTRIBUIÇÃO DE ILUMINAÇÃO E TOMADAS É COMPOSTA POR PERFILADO ESTRUTURAL 38x38mm, ELETRODUTO METÁLICO GALVANIZADO ELETRICAMENTE.
- A QUANTIDADE DE TOMADAS DOS SÁO ORIENTATIVAS, SEQUE ABAIXO O CRITÉRIO PARA O QUANTITATIVO DE TOMADAS E A NOMENCLATURA DOS CIRCUITOS

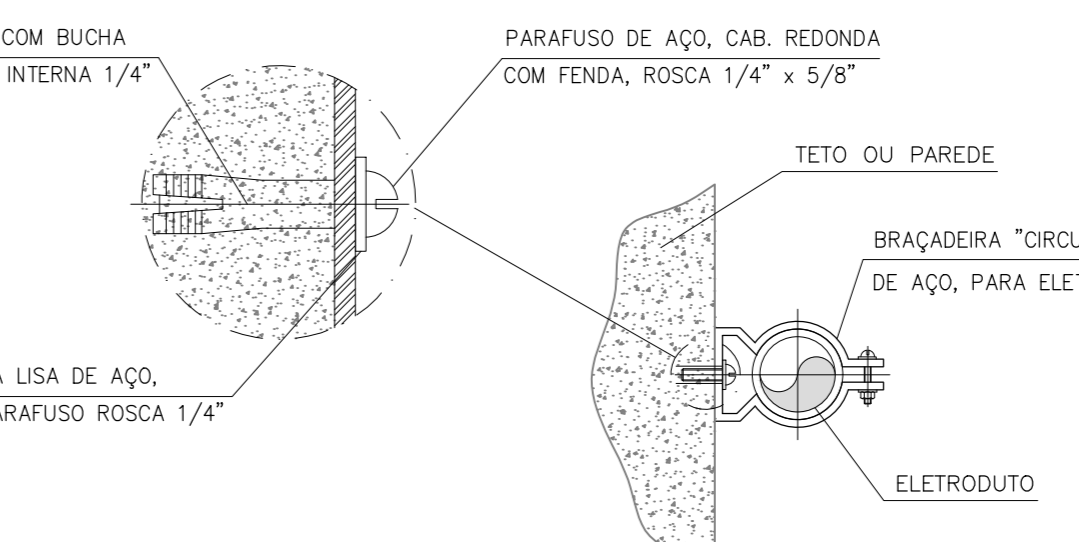
SEQÜÊNCIA DE CIRCUITOS
T4.B3 ORIGEM / QUADRO ALIMENTADOR
44 QUANTIDADE DE TOMADAS EM DETERMINADA INFRAESTRUTURA

4 - UTILIZAR CABOS DE 2,5mm² PARA ILUMINAÇÃO E 4mm² PARA TOMADAS

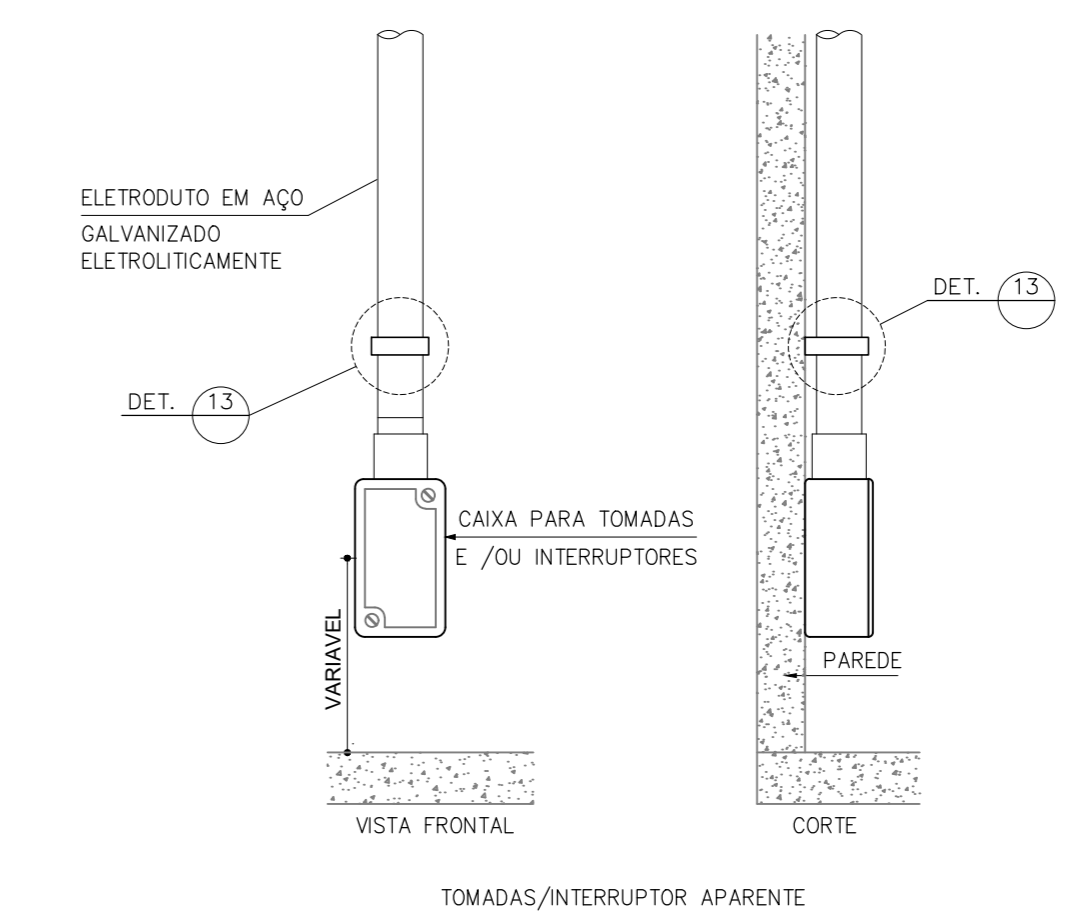
DETALHE 11 - DERIVAÇÃO DE ELETRODUTO NO PERFILADO S/ ESC.



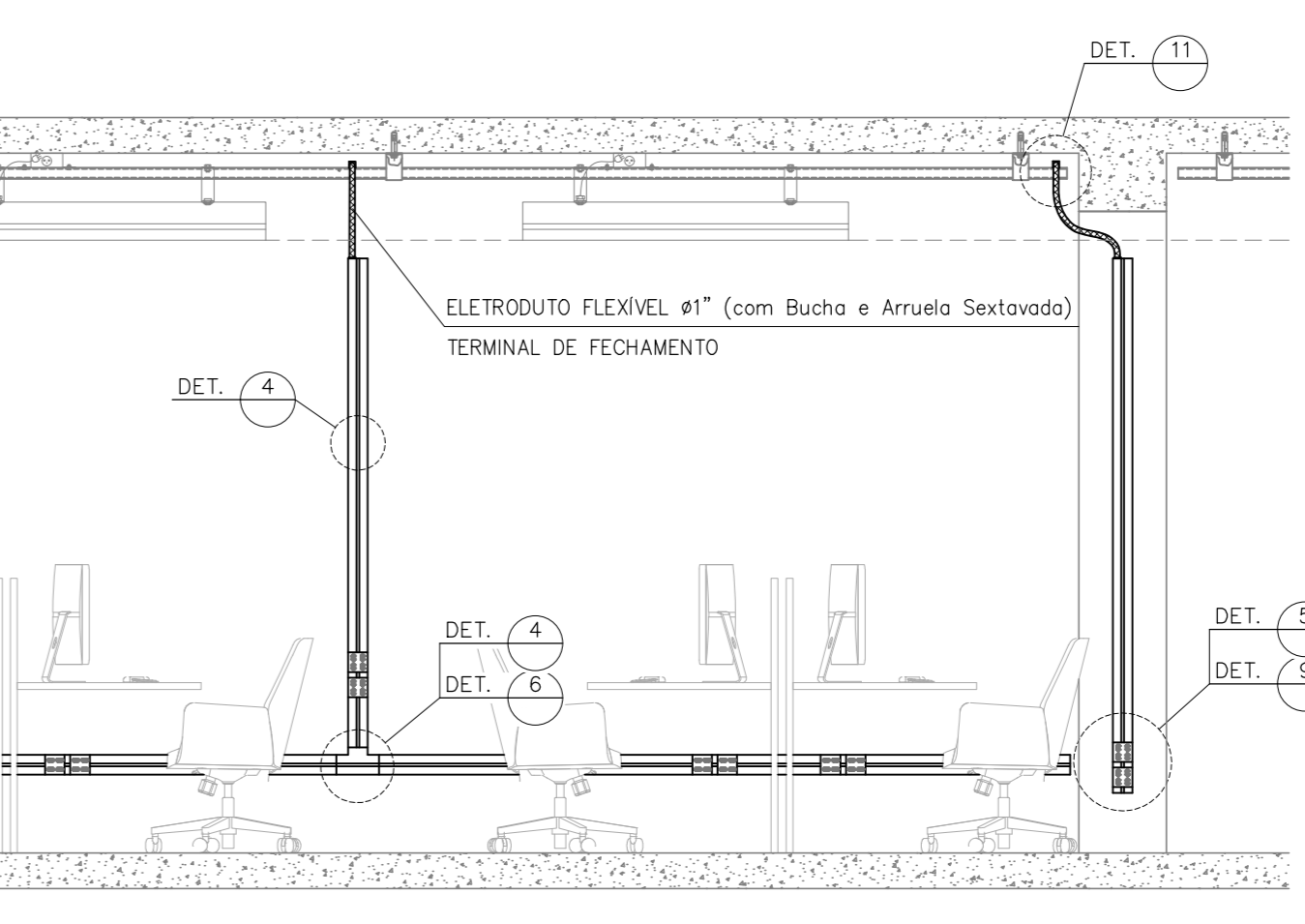
DETALHE 12 - FIXAÇÃO DE ELETRODUTOS NA LAJE S/ ESC.



DETALHE 13 - FIXAÇÃO DE ELETRODUTOS NA PAREDE S/ ESC.



DETALHE 14 - INSTALAÇÃO DE TOMADAS E INTERRUPTORES S/ ESC.



CORTE A-A- DETALHE ORIENTATIVO DE COMPATIBILIZAÇÃO DE INFRAESTRUTURA S/ ESC.

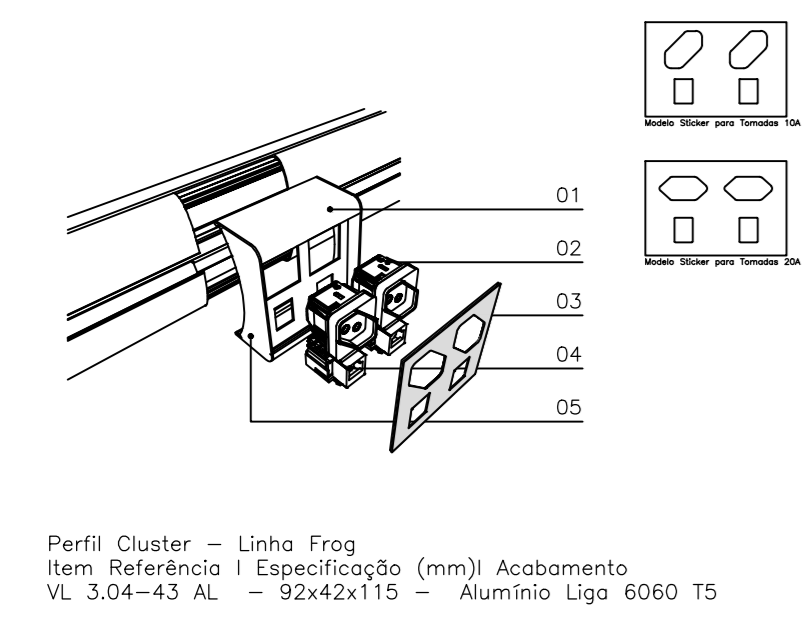
CIRC #	POTÊNCIA (kW)	ID	PROTEÇÃO (kA)	PROTEÇÃO			FAIXAMENTO (m)			DESIGNAÇÃO DO CIRCUITO
				FAIXA A	FAIXA B	FAIXA C	FAIXA A	FAIXA B	FAIXA C	
01	0,000	0,00	0,000	1,00	1,00	1,00	0,00	0,00	0,00	ILUMINAÇÃO (220V)
02	1,000	0,75	1,000	1,00	1,00	1,00	0,00	0,00	0,00	ILUMINAÇÃO (220V)
03	1,000	0,75	1,000	1,00	1,00	1,00	0,00	0,00	0,00	ILUMINAÇÃO (220V)
04	2,000	0,75	2,000	1,00	1,00	1,00	0,00	0,00	0,00	TOMADA (220V)
05	2,000	0,75	2,000	1,00	1,00	1,00	0,00	0,00	0,00	TOMADA (220V)
06	2,000	0,75	2,000	1,00	1,00	1,00	0,00	0,00	0,00	TOMADA (220V)
07	2,000	0,75	2,000	1,00	1,00	1,00	0,00	0,00	0,00	TOMADA (220V)
08	2,000	0,75	2,000	1,00	1,00	1,00	0,00	0,00	0,00	TOMADA (220V)
09	2,000	0,75	2,000	1,00	1,00	1,00	0,00	0,00	0,00	TOMADA (220V)
10	2,000	0,75	2,000	1,00	1,00	1,00	0,00	0,00	0,00	TOMADA (220V)
11	2,000	0,75	2,000	1,00	1,00	1,00	0,00	0,00	0,00	TOMADA (220V)
12	2,000	0,75	2,000	1,00	1,00	1,00	0,00	0,00	0,00	TOMADA (220V)
13	2,000	0,75	2,000	1,00	1,00	1,00	0,00	0,00	0,00	TOMADA (220V)
14	2,000	0,75	2,000	1,00	1,00	1,00	0,00	0,00	0,00	TOMADA (220V)
TOT (kW)	14,000		14,000	1,00	1,00	1,00	0,00	0,00	0,00	

CIRC #	POTÊNCIA (kW)	ID	PROTEÇÃO (kA)	PROTEÇÃO			FAIXAMENTO (m)			DESIGNAÇÃO DO CIRCUITO
				FAIXA A	FAIXA B	FAIXA C	FAIXA A	FAIXA B	FAIXA C	
01	0,000	0,00	0,000	1,00	1,00	1,00	0,00	0,00	0,00	ILUMINAÇÃO (220V)
02	1,000	0,75	1,000	1,00	1,00	1,00	0,00	0,00	0,00	ILUMINAÇÃO (220V)
03	1,000	0,75	1,000	1,00	1,00	1,00	0,00	0,00	0,00	ILUMINAÇÃO (220V)
04	2,000	0,75	2,000	1,00	1,00	1,00	0,00	0,00	0,00	TOMADA (220V)
05	2,000	0,75	2,000	1,00	1,00	1,00	0,00	0,00	0,00	TOMADA (220V)
06	2,000	0,75	2,000	1,00	1,00	1,00	0,00	0,00	0,00	TOMADA (220V)
07	2,000	0,75	2,000	1,00	1,00	1,00	0,00	0,00	0,00	TOMADA (220V)
08	2,000	0,75	2,000	1,00	1,00	1,00	0,00	0,00	0,00	TOMADA (220V)
09	2,000	0,75	2,000	1,00	1,00	1,00	0,00	0,00	0,00	TOMADA (220V)
10	2,000	0,75	2,000	1,00	1,00	1,00	0,00	0,00	0,00	TOMADA (220V)
11	2,000	0,75	2,000	1,00	1,00	1,00	0,00	0,00	0,00	TOMADA (220V)
12	2,000	0,75	2,000	1,00	1,00	1,00	0,00	0,00	0,00	TOMADA (220V)
13	2,000	0,75	2,000	1,00	1,00	1,00	0,00	0,00	0,00	TOMADA (220V)
14	2,000	0,75	2,000	1,00	1,00	1,00	0,00	0,00	0,00	TOMADA (220V)
TOT (kW)	14,000		14,000	1,00	1,00	1,00	0,00	0,00	0,00	

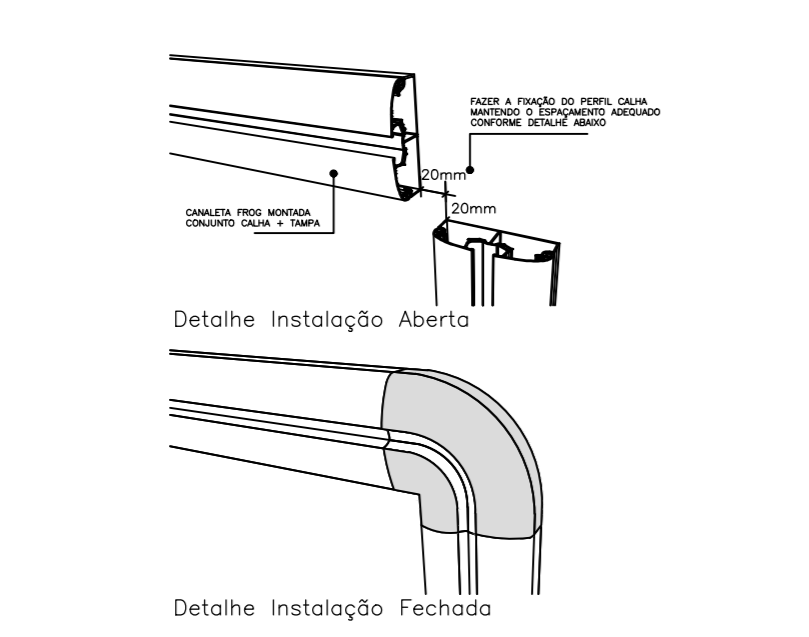
CIRC #	POTÊNCIA (kW)	ID	PROTEÇÃO (kA)	PROTEÇÃO			FAIXAMENTO (m)			DESIGNAÇÃO DO CIRCUITO
				FAIXA A	FAIXA B	FAIXA C	FAIXA A	FAIXA B	FAIXA C	
01	0,000	0,00	0,000	1,00	1,00	1,00	0,00	0,00	0,00	ILUMINAÇÃO (220V)
02	1,000	0,75	1,000	1,00	1,00	1,00	0,00	0,00	0,00	ILUMINAÇÃO (220V)
03	1,000	0,75	1,000	1,00	1,00	1,00	0,00	0,00	0,00	ILUMINAÇÃO (220V)
04	2,000	0,75	2,000	1,00	1,00	1,00	0,00	0,00	0,00	TOMADA (220V)
05	2,000	0,75	2,000	1,00	1,00	1,00	0,00	0,00	0,00	TOMADA (220V)
06	2,000	0,75	2,000	1,00	1,00	1,00	0,00	0,00	0,00	TOMADA (220V)
07	2,000	0,75	2,000	1,00	1,00	1,00	0,00	0,00	0,00	TOMADA (220V)
08	2,000	0,75	2,000	1,00	1,00	1,00	0,00	0,00	0,00	TOMADA (220V)
09	2,000	0,75	2,000	1,00	1,00	1,00	0,00	0,00	0,00	TOMADA (220V)
10	2,000	0,75	2,000	1,00	1,00	1,00	0,00	0,00	0,00	TOMADA (220V)
11	2,000	0,75	2,000	1,00	1,00	1,00	0,00	0,00	0,00	TOMADA (220V)
12	2,000	0,75	2,000	1,00	1,00	1,00	0,00	0,00	0,00	TOMADA (220V)
13	2,000	0,75	2,000	1,00	1,00	1,00	0,00	0,00	0,00	TOMADA (220V)
14	2,000	0,75	2,000	1,00	1,00	1,00	0,00	0,00	0,00	TOMADA (220V)
TOT (kW)	14,000		14,000	1,00	1,00	1,00	0,00	0,00	0,00	

CIRC #	POTÊNCIA (kW)	ID	PROTEÇÃO (kA)	PROTEÇÃO			FAIXAMENTO (m)			DESIGNAÇÃO DO CIRCUITO
				FAIXA A	FAIXA B	FAIXA C	FAIXA A	FAIXA B	FAIXA C	
01	0,000	0,00	0,000	1,00	1,00	1,00	0,00	0,00	0,00	ILUMINAÇÃO (220V)
02	1,000	0,75	1,000	1,00	1,00	1,00	0,00	0,00	0,00	ILUMINAÇÃO (220V)
03	1,000	0,75	1,000	1,00	1,00	1,00	0,00	0,00	0,00	ILUMINAÇÃO (220V)
04	2,000	0,75	2,000	1,00	1,00	1,00	0,00	0,00	0,00	TOMADA (220V)
05	2,000	0,75	2,000	1,00	1,00	1,00	0,00	0,00	0,00	TOMADA (220V)
06	2,000	0,75	2,000	1,00	1,00	1,00	0,00	0,00	0,00	TOMADA (220V)
07	2,000	0,75	2,000	1,00	1,00	1,00	0,00	0,00	0,00	TOMADA (220V)
08	2,000	0,75	2,000	1,00	1,00	1,00	0,00	0,00	0,00	TOMADA (220V)
09	2,000	0,75	2,000	1,00	1,00	1,00	0,00	0,00	0,00	TOMADA (220V)
10	2,000	0,75	2,000	1,00	1,00	1,00	0,00	0,00	0,00	TOMADA (220V)
11	2,000	0,75	2,000	1,00	1,00	1,00	0,00	0,00	0,00	TOMADA (220V)
12	2,000	0,75	2,000	1,00	1,00	1,00	0,00	0,00	0,00	TOMADA (220V)
13	2,000	0,75	2,000	1,00	1,00	1,00	0,00	0,00	0,00	TOMADA (220V)
14	2,000	0,75	2,000	1,00	1,00	1,00	0,00	0,00	0,00	TOMADA (220V)
TOT (kW)	14,000		14,000	1,00	1,00	1,00	0,00	0,00	0,00	

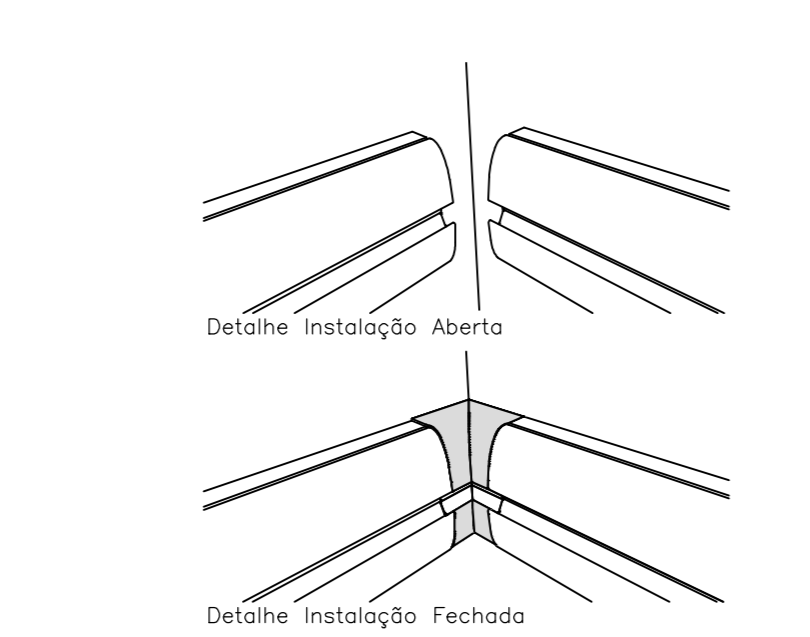
CIRC #	POTÊNCIA (kW)	ID	PROTEÇÃO (kA)	PROTEÇÃO			FAIXAMENTO (m)			DESIGNAÇÃO DO CIRCUITO
				FAIXA A	FAIXA B	FAIXA C	FAIXA A	FAIXA B	FAIXA C	
01	0,000	0,00	0,000	1,00	1,00	1,00	0,00	0,00	0,00	ILUMINAÇÃO (220V)
02	1,000	0,75	1,000	1,00	1,00	1,00	0,00	0,00	0,00	ILUMINAÇÃO (220V)
03	1,000	0,75	1,000	1,00	1,00	1,00	0,00	0,00	0,00	ILUMINAÇÃO (220V)
04	2,000	0,75	2,000	1,00	1,00	1,00	0,00	0,00	0,00	TOMADA (220V)
05	2,000	0,75	2,000	1,00	1,00	1,00	0,00	0,00	0,00	TOMADA (220V)
06	2,000	0,75	2,000	1,00	1,00	1,00	0,00	0,00	0,00	TOMADA (220V)
07	2,000	0,75	2,000	1,00	1,00	1,00	0,00	0,00	0,00	TOMADA (220V)
08	2,000	0,75	2,000	1,00	1,00	1,00	0,00	0,00	0,00	TOMADA (220V)
09	2,000	0,75	2,000	1,00	1,00	1,00	0,00	0,00	0,00	TOMADA (220V)
10	2,000	0,75	2,000	1,00	1,00	1,00	0,00	0,00	0,00	TOMADA (220V)
11	2,000	0,75	2,000	1,00	1,00	1,00	0,00	0,00	0,00	TOMADA (220V)
12	2,000	0,75	2,000	1,00	1,00	1,00	0,00	0,00	0,00	TOMADA (220V)
13	2,000	0,75	2,000	1,00	1,00	1,00	0,00	0,00	0,00	TOMADA (220V)
14	2,000	0,75	2,000	1,00	1,00	1,00	0,00	0,00	0,00	TOMADA (220V)
TOT (kW)	14,000		14,000	1,00	1,00	1,00	0,00	0,00	0,00	



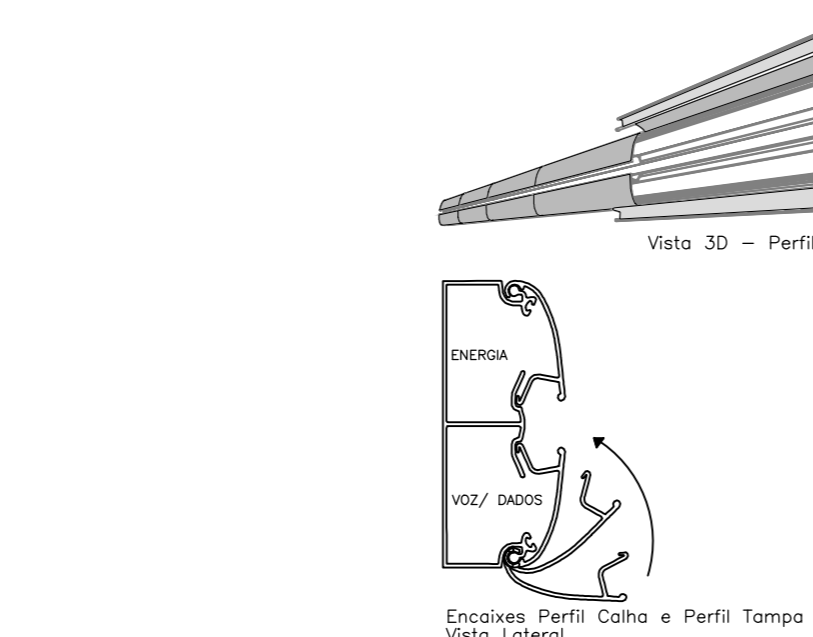
DETALHE 1 - MONTAGEM PERFIL CLUSTER S/ ESC.



DETALHE 2 - MONTAGEM CURVA VERTICAL DE 90 S/ ESC.



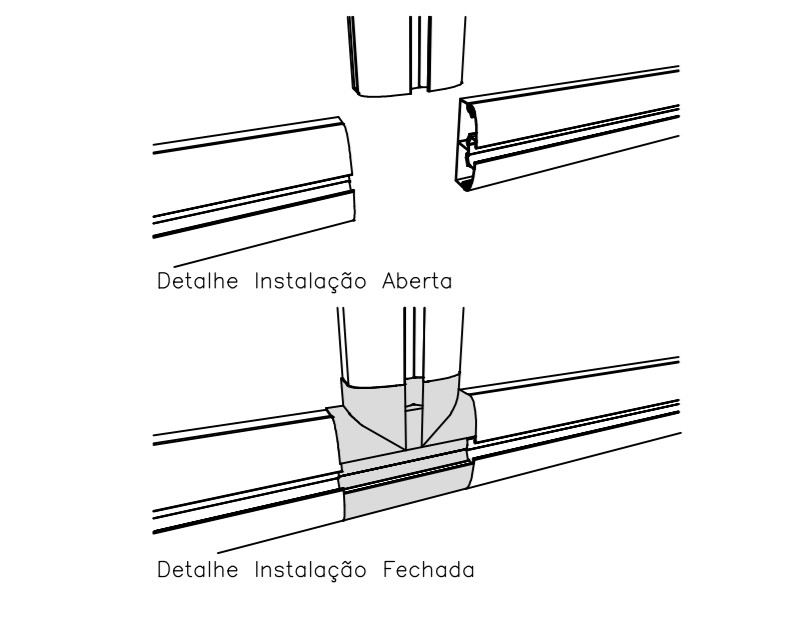
DETALHE 3 - MONTAGEM CURVA HORIZONTAL INTERNA S/ ESC.



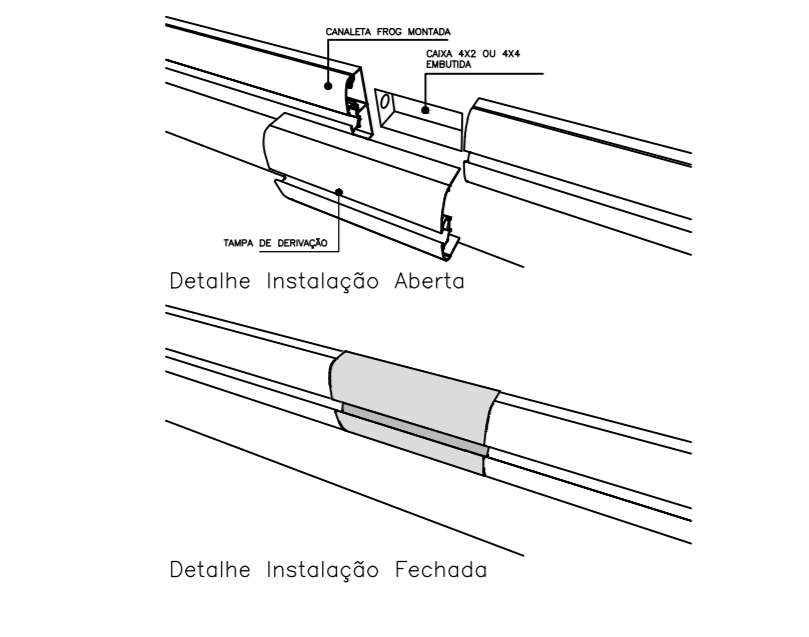
DETALHE 4 - PERFIL CALHA e PERFIL TAMPA S/ ESC.



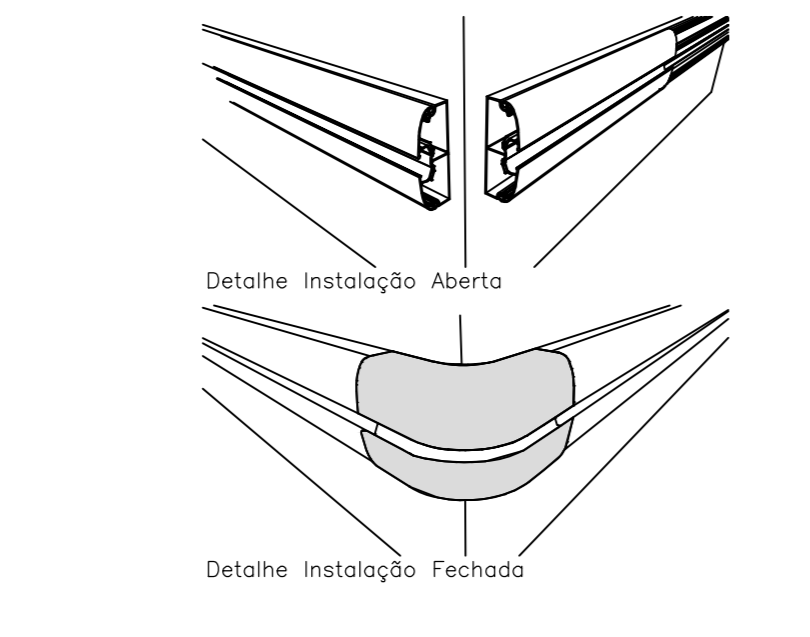
DETALHE 5 - MONTAGEM PERFIL CLUSTER (vertical) S/ ESC.

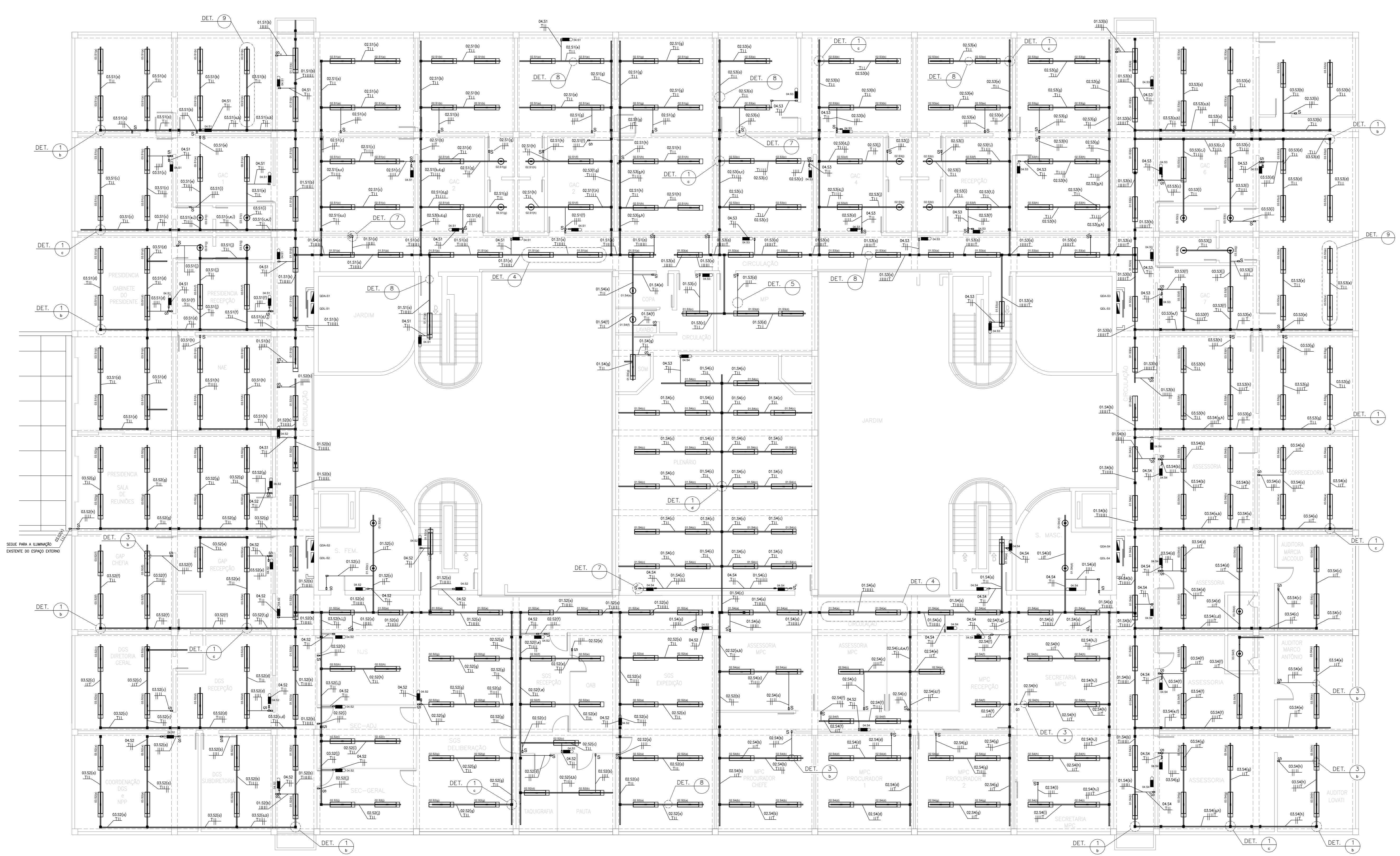


DETALHE 6 - MONTAGEM TÊ VERTICAL S/ ESC.

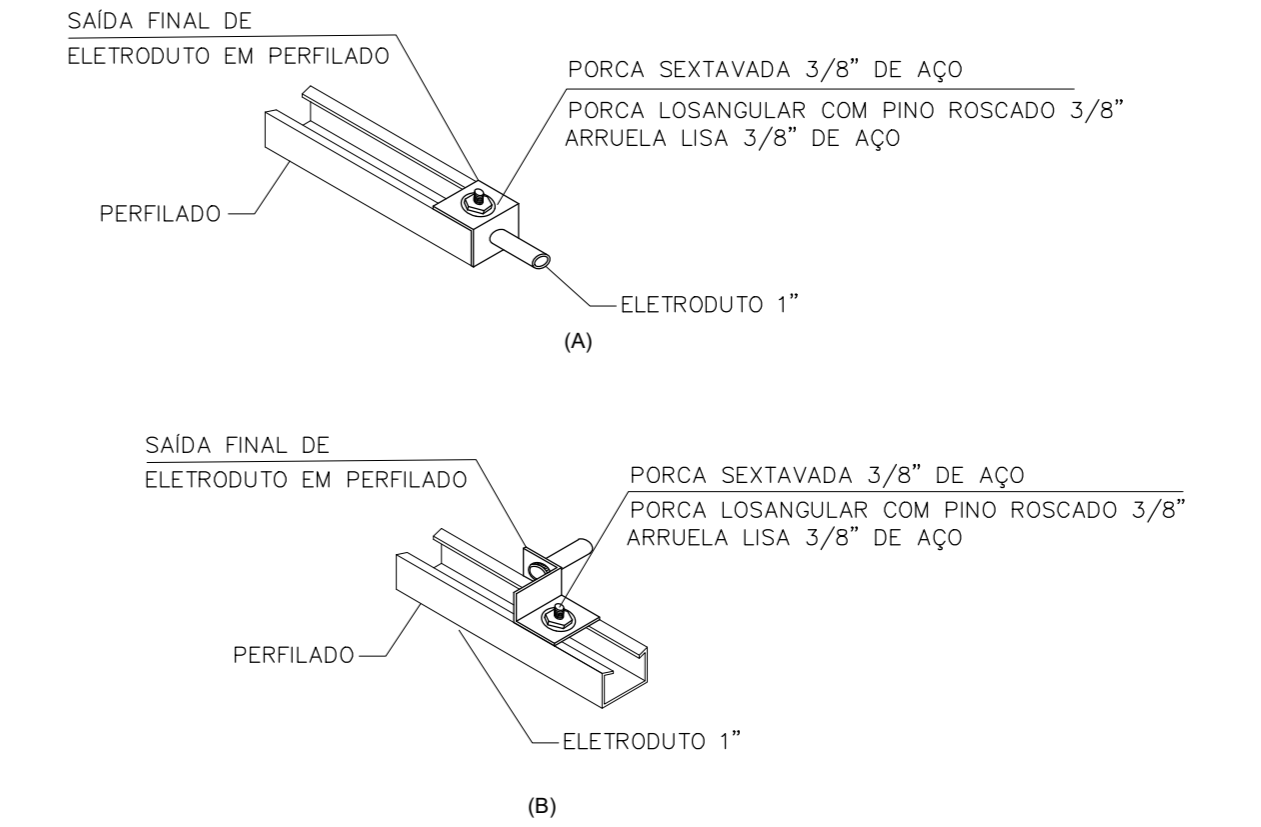


DETALHE 7 - MONTAGEM TAMPA DERIVAÇÃO S/ ESC.

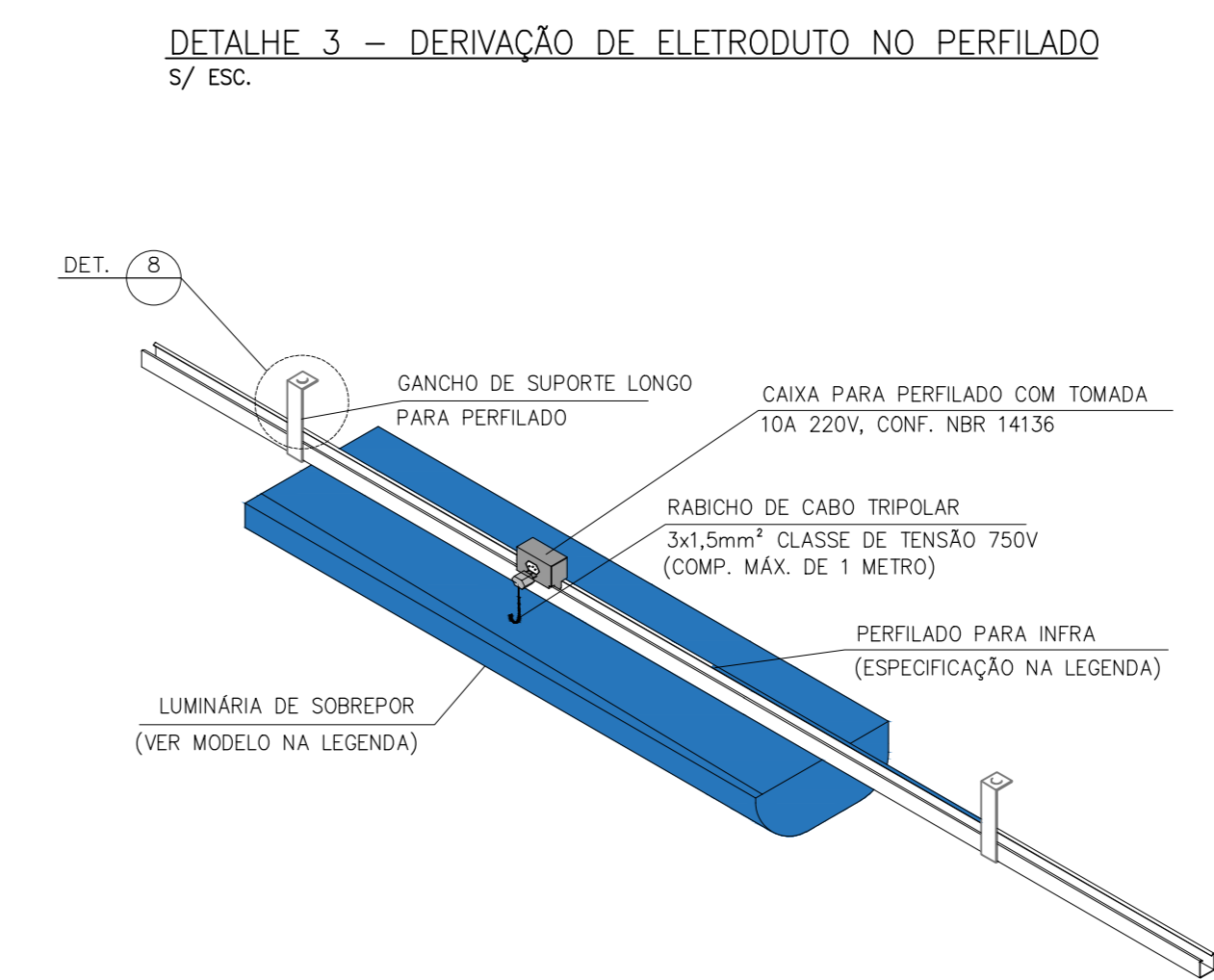




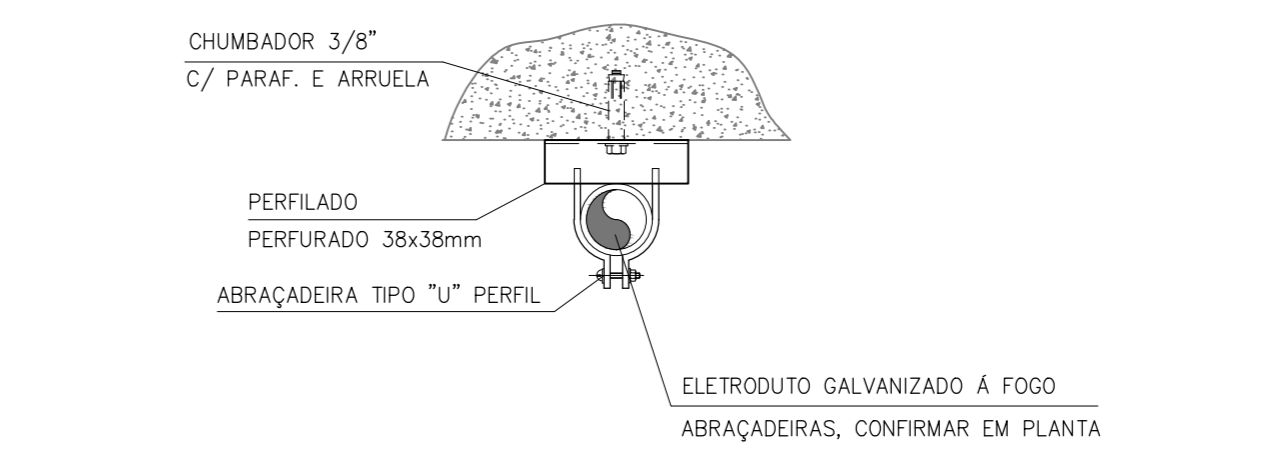
PLANTA - 2º PAVIMENTO
ESC.: 1/100



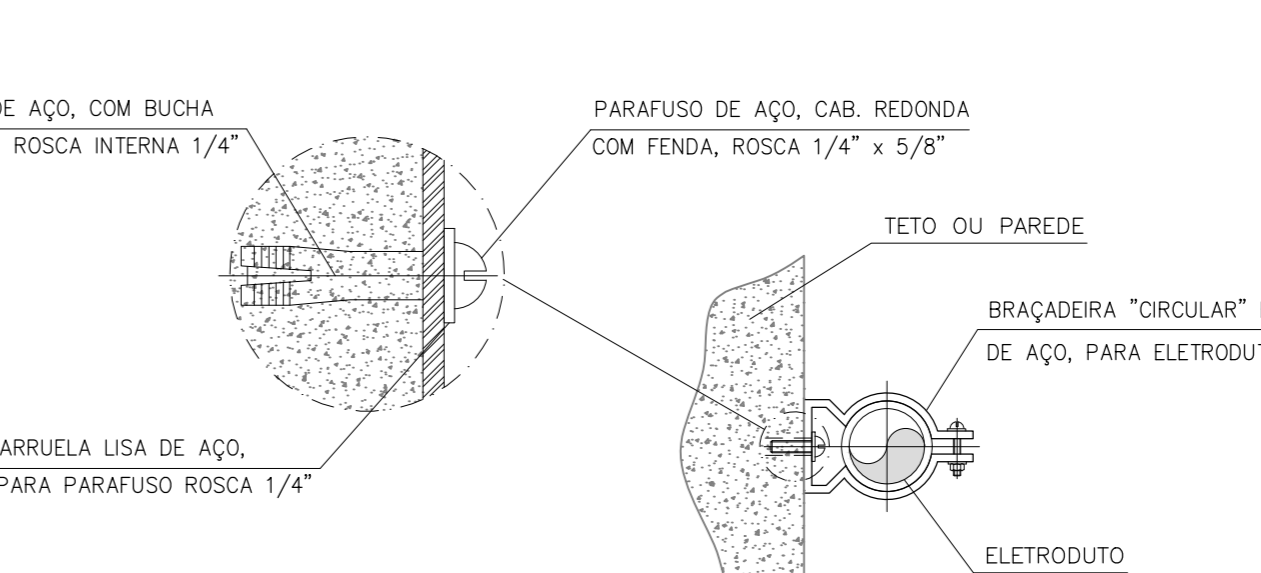
- LEGENDA**
- ☐ LUMINÁRIA DE SOBREPOR, LED 2x20W, PINTURA NA COR BRANCA - REF. ITAM OU LUMICENTER OU SIMILAR
 - LUMINÁRIA DE SOBREPOR, LED 40W, PINTURA NA COR BRANCA - REF. ITAM OU LUMICENTER OU SIMILAR
 - ▬ PERFILADO PERFURADO 38x38mm
 - ▬ DERIVAÇÃO DE PERFILADO CONFORME DETALHE 1 e VARIAÇÕES
 - ▬ TOMADA PARA PERFILADO EM CAIXA 4x2", NO PADRÃO BRASILEIRO, CONF. NBR 14136
 - ▬ ELETRODUTO DE AÇO GALVANIZADO ELETROLITICAMENTE, DE #1" (OU INDICADO)
 - ○ ○ ○ CONDULETE "T", "L" E "X" RESPECTIVAMENTE, DE AÇO GALVANIZADO ELETROLITICAMENTE
 - ☐ CAIXA COM INTERRUPTOR BIPOLAR SIMPLES, DE 16A E 250V E TOMADA NO PADRÃO BRASILEIRO, CONFORME NBR 14136, DE 20A 220V.
 - ☐ CAIXA COM INTERRUPTOR BIPOLAR PARALELO, DE 16A E 250V E TOMADA NO PADRÃO BRASILEIRO, CONFORME NBR 14136, DE 20A 220V.
 - ☐ ILUMINAÇÃO DE EMERGÊNCIA DE ACLARAMENTO



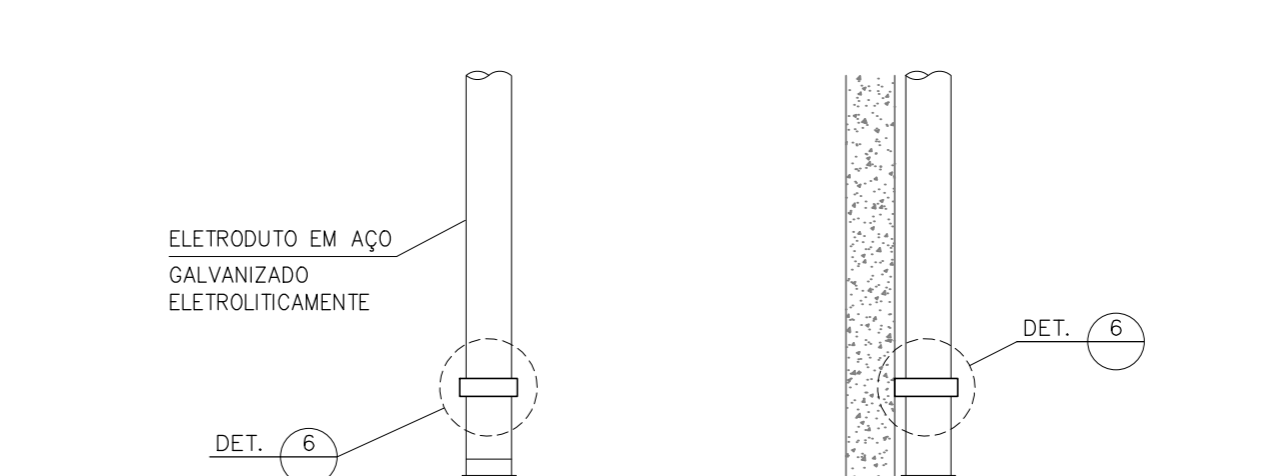
DETALHE 3 - DERIVAÇÃO DE ELETRODUTO NO PERFILADO S/ ESC.



DETALHE 4 - FIXAÇÃO DA LUMINÁRIA DE SOBREPOR (INSTALAÇÃO RENTE AO TETO) S/ ESC. (CORREDORES E SALAS SEM FORRO)



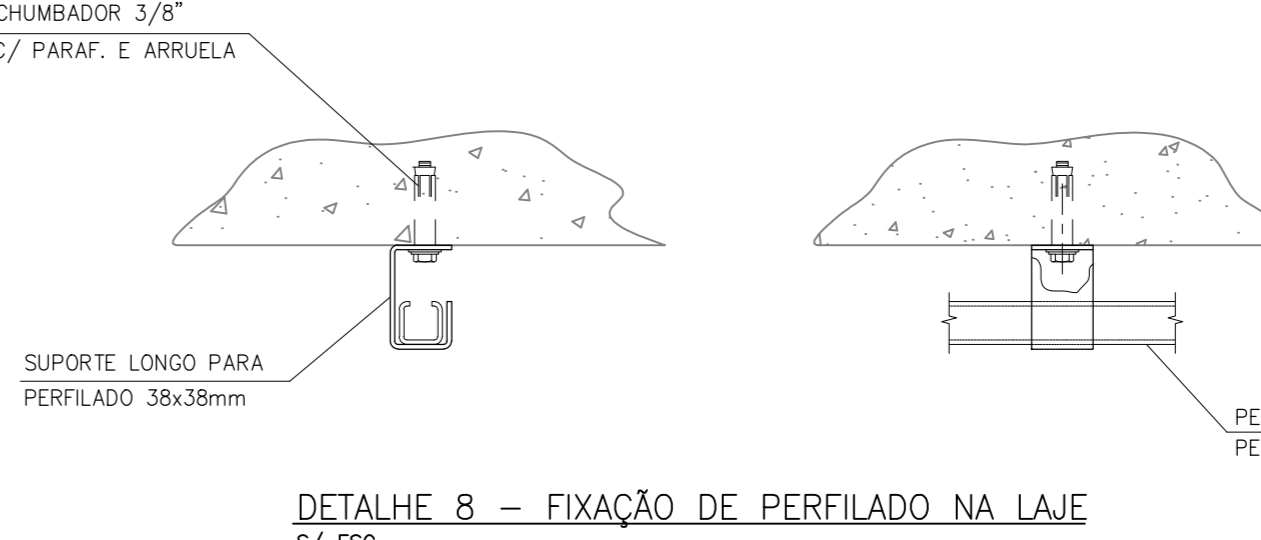
DETALHE 5 - FIXAÇÃO DE ELETRODUTOS NA LAJE S/ ESC.



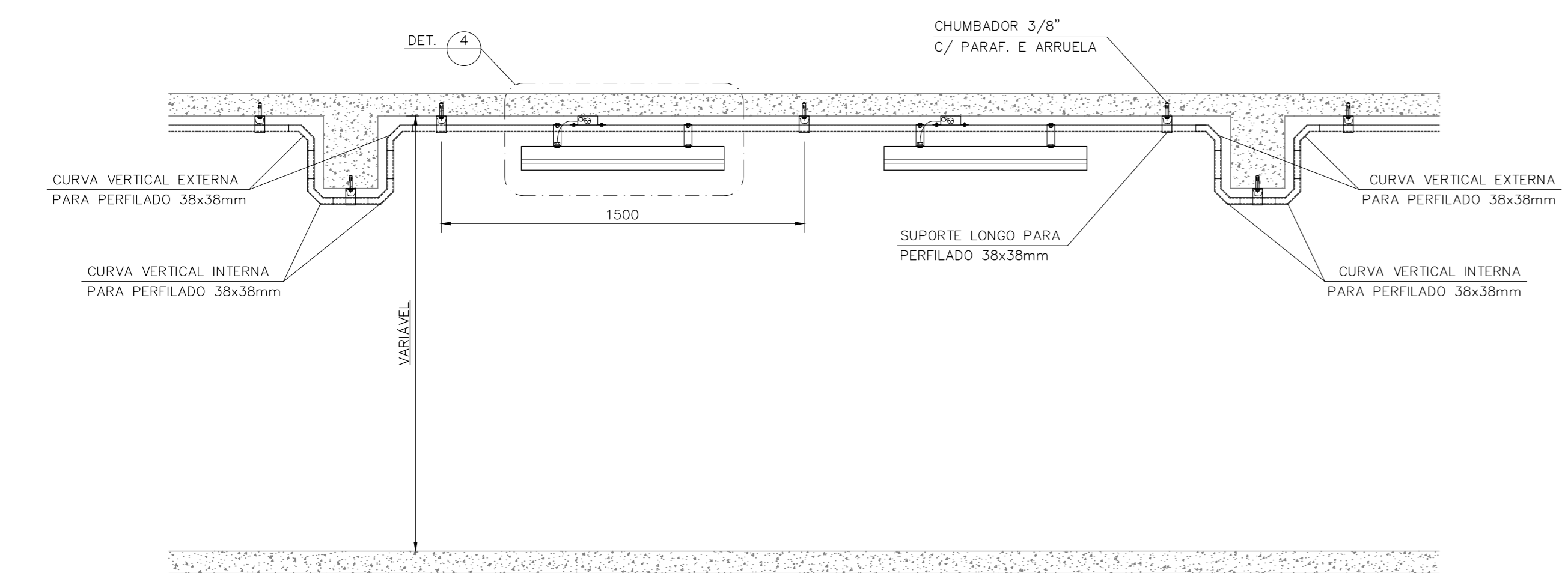
DETALHE 6 - FIXAÇÃO DE ELETRODUTOS NA PAREDE S/ ESC.



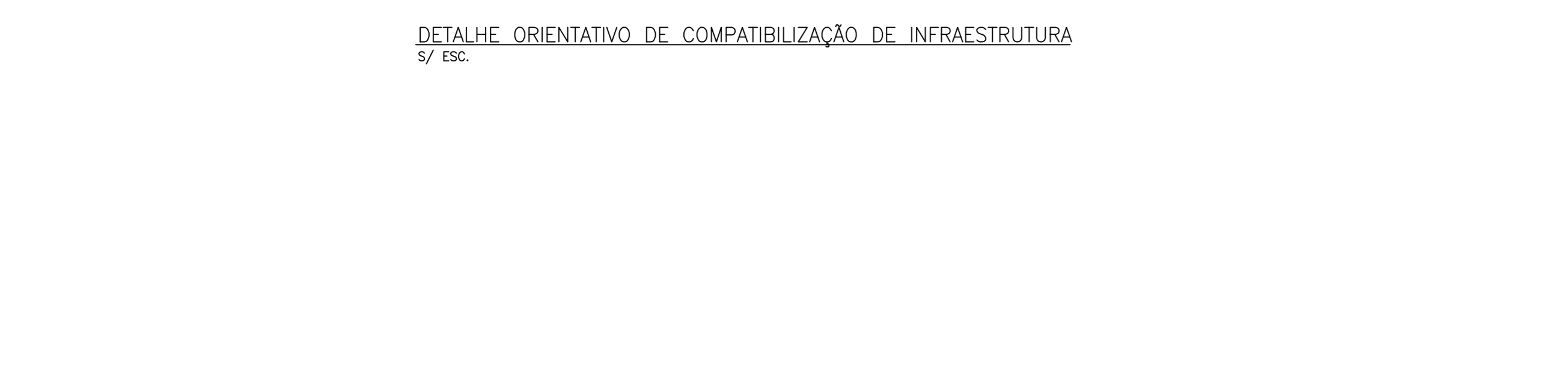
DETALHE 7 - INSTALAÇÃO DE TOMADAS E INTERRUPTORES S/ ESC.



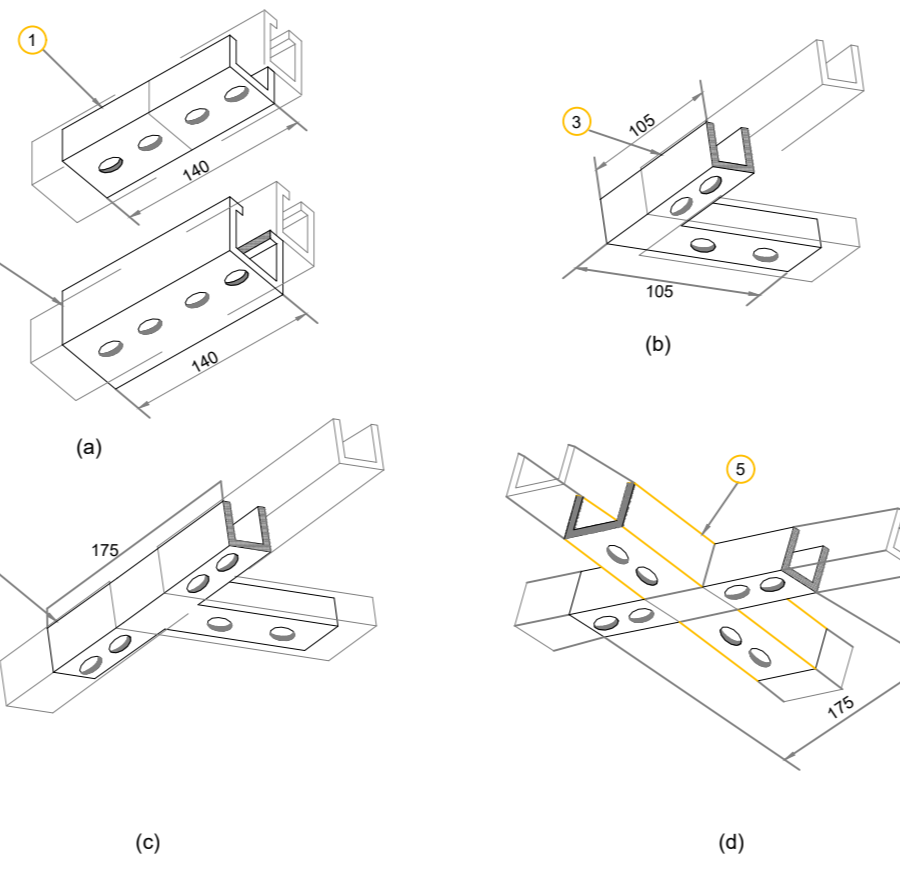
DETALHE 8 - FIXAÇÃO DE PERFILADO NA LAJE S/ ESC.



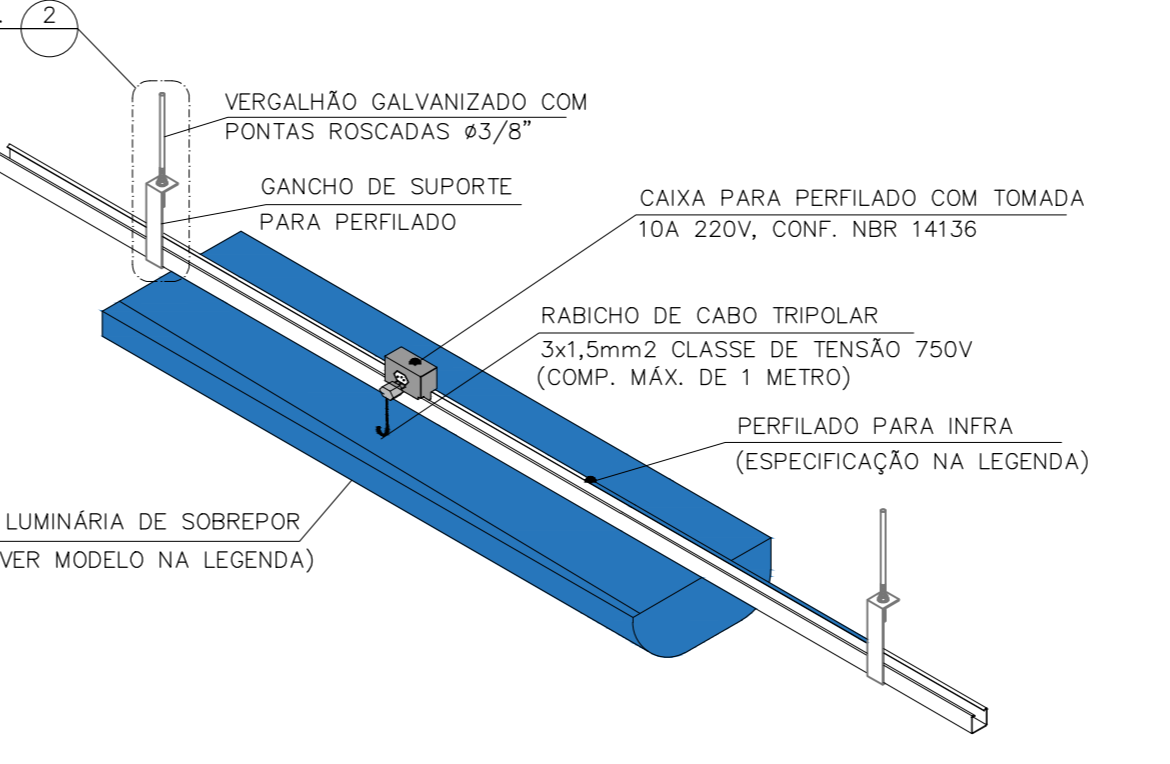
DETALHE 9 - FIXAÇÃO DA LUMINÁRIA DE SOBREPOR (COM EXTENSOR) S/ ESC. (SALAS COM FORRO)



DETALHE 10 - COMPATIBILIZAÇÃO DE INFRAESTRUTURA S/ ESC.



DETALHE 1 - JUNTAS DE UNIAO P/ PERFILADO S/ ESC.



DETALHE 2 - SUSPENSÃO DO PERFILADO S/ ESC.

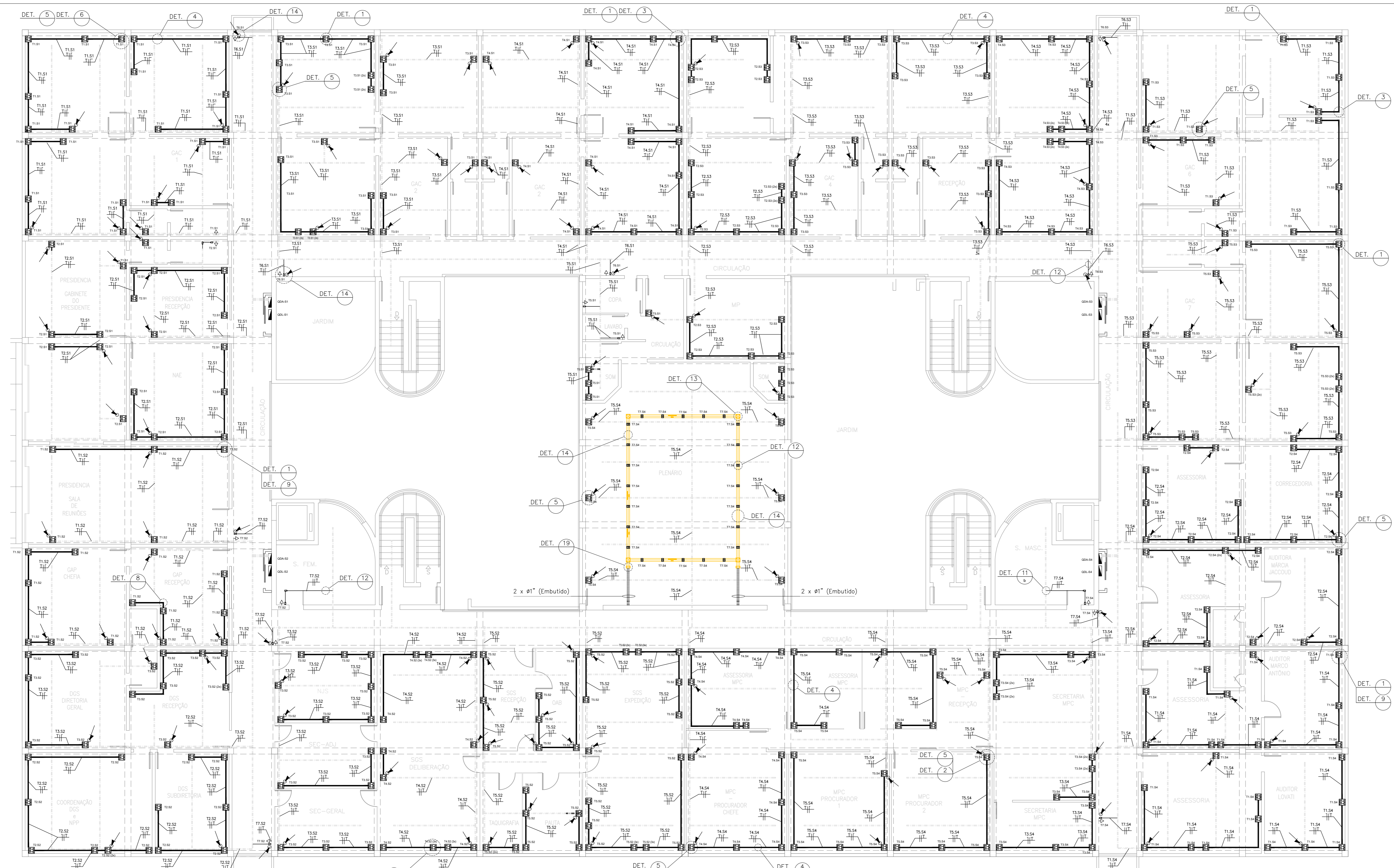
ITEM	DISCRIMINAÇÃO	QUANT.
1	JUNTA INTERNA OU EXTERNA TIPO "X"	01
2	JUNTA INTERNA OU EXTERNA TIPO "T"	01
3	JUNTA INTERNA OU EXTERNA TIPO "L"	01
4	JUNTA RETA EXTERNA	01
5	JUNTA RETA INTERNA	01

ITEM	DISCRIMINAÇÃO	QUANT.
1	PERFILADO	02
2	CHUMBADOR 3/8"	02
3	PORCA GALVANIZADA	02
4	ARRUELA USA	02
5	CONTRA PORCA GALVANIZADA	02
6	SUPORTE PARA PERFILADO	01
7	ARRUELA USA, PORCA SEXT. E CHUMBADOR	02

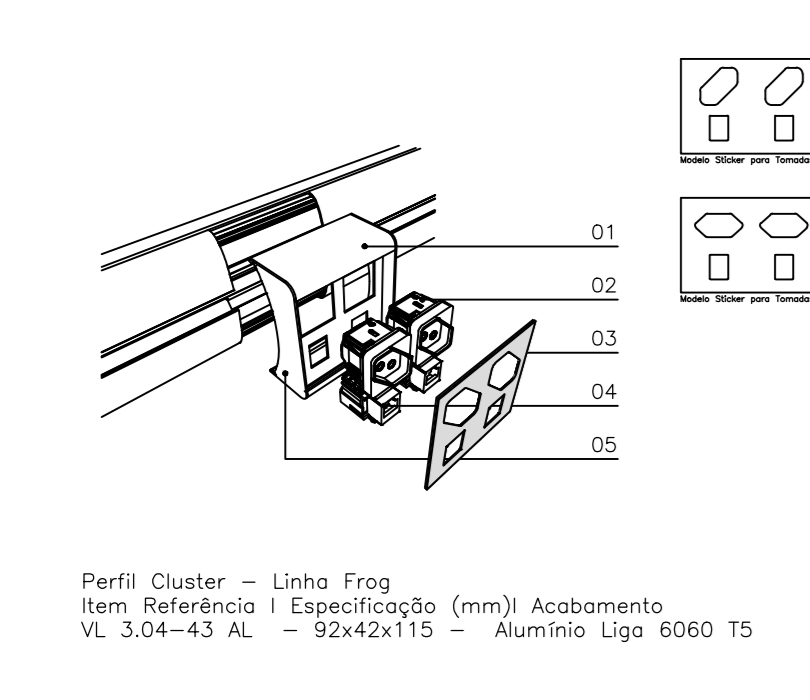
DETALHE 1 - JUNTAS DE UNIAO P/ PERFILADO S/ ESC.

DETALHE 2 - SUSPENSÃO DO PERFILADO S/ ESC.

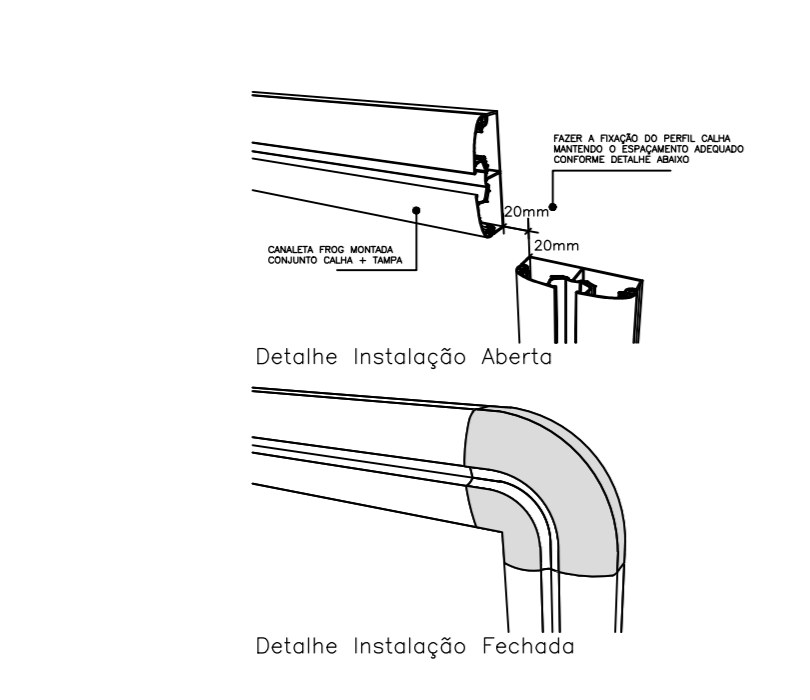
CON. Nº	POTÊNCIA (kW)	FA	POTÊNCIA (VA)	PROTEÇÃO (A)	FASE A	FASE B	FASE C	DESCRIÇÃO DO CIRCUITO
01	0,0000	0,00	0,0000	0,00	0,00	0,00	0,00	ILUMINAÇÃO DO 1º
02	0,0000	0,00	0,0000	0,00	0,00	0,00	0,00	ILUMINAÇÃO DO 2º
03	0,0000	0,00	0,0000	0,00	0,00	0,00	0,00	ILUMINAÇÃO DO 3º
04	0,0000	0,00	0,0000	0,00	0,00	0,00	0,00	ILUMINAÇÃO DO 4º
05	0,0000	0,00	0,0000	0,00	0,00	0,00	0,00	ILUMINAÇÃO DO 5º
06	0,0000	0,00	0,0000	0,00	0,00	0,00	0,00	ILUMINAÇÃO DO 6º
07	0,0000	0,00	0,0000	0,00	0,00	0,00	0,00	ILUMINAÇÃO DO 7º
08	0,0000	0,00	0,0000	0,00	0,00	0,00	0,00	ILUMINAÇÃO DO 8º
09	0,0000	0,00	0,0000	0,00	0,00	0,00	0,00	ILUMINAÇÃO DO 9º
10	0,0000	0,00	0,0000	0,00	0,00	0,00	0,00	ILUMINAÇÃO DO 10º
11	0,0000	0,00	0,0000	0,00	0,00	0,00	0,00	ILUMINAÇÃO DO 11º
12	0,0000	0,00	0,0000	0,00	0,00	0,00	0,00	ILUMINAÇÃO DO 12º
13	0,0000	0,00	0,0000	0,00	0,00	0,00	0,00	ILUMINAÇÃO DO 13º
14	0,0000	0,00	0,0000	0,00	0,00	0,00	0,00	ILUMINAÇÃO DO 14º
15	0,0000	0,00	0,0000	0,00	0,00	0,00	0,00	ILUMINAÇÃO DO 15º
16	0,0000	0,00	0,0000	0,00	0,00	0,00	0,00	ILUMINAÇÃO DO 16º
17	0,0000	0,00	0,0000	0,00	0,00	0,00	0,00	ILUMINAÇÃO DO 17º
18	0,0000	0,00	0,0000	0,00	0,00	0,00	0,00	ILUMINAÇÃO DO 18º
19	0,0000	0,00	0,0000	0,00	0,00	0,00	0,00	ILUMINAÇÃO DO 19º
20	0,0000	0,00	0,0000	0,00	0,00	0,00	0,00	ILUMINAÇÃO DO 20º
21	0,0000	0,00	0,0000	0,00	0,00	0,00	0,00	ILUMINAÇÃO DO 21º
22	0,0000	0,00	0,0000	0,00	0,00	0,00	0,00	ILUMINAÇÃO DO 22º
23	0,0000	0,00	0,0000	0,00	0,00	0,00	0,00	ILUMINAÇÃO DO 23º
24	0,0000	0,00	0,0000	0,00	0,00	0,00	0,00	ILUMINAÇÃO DO 24º
25	0,0000	0,00	0,0000	0,00	0,00	0,00	0,00	ILUMINAÇÃO DO 25º
26	0,0000	0,00	0,0000	0,00	0,00	0,00	0,00	ILUMINAÇÃO DO 26º
27	0,0000	0,00	0,0000	0,00	0,00	0,00	0,00	ILUMINAÇÃO DO 27º
28	0,0000	0,00	0,0000	0,00	0,00	0,00	0,00	ILUMINAÇÃO DO 28º
29	0,0000	0,00	0,0000	0,00	0,00	0,00	0,00	ILUMINAÇÃO DO 29º
30	0,0000	0,00	0,0000	0,00	0,00	0,00	0,00	ILUMINAÇÃO DO 30º
31	0,0000	0,00	0,0000	0,00	0,00	0,00	0,00	ILUMINAÇÃO DO 31º
32	0,0000	0,00	0,0000	0,00	0,00	0,00	0,00	ILUMINAÇÃO DO 32º
33	0,0000	0,00	0,0000	0,00	0,00	0,00	0,00	ILUMINAÇÃO DO 33º
34	0,0000	0,00	0,0000	0,00	0,00	0,00	0,00	ILUMINAÇÃO DO 34º
35	0,0000	0,00	0,0000	0,00	0,00	0,00	0,00	ILUMINAÇÃO DO 35º
36	0,0000	0,00	0,0000	0,00	0,00	0,00	0,00	ILUMINAÇÃO DO 36º
37	0,0000	0,00	0,0000	0,00	0,00	0,00	0,00	ILUMINAÇÃO DO 37º
38	0,0000	0,00	0,0000	0,00	0,00	0,00	0,00	ILUMINAÇÃO DO 38º
39	0,0000	0,00	0,0000	0,00	0,00	0,00	0,00	ILUMINAÇÃO DO 39º
40	0,0000	0,00	0,0000	0,00	0,00	0,00	0,00	ILUMINAÇÃO DO 40º
41	0,0000	0,00	0,0000	0,00	0,00	0,00	0,00	ILUMINAÇÃO DO 41º
42	0,0000	0,00	0,0000	0,00	0,00	0,00	0,00	ILUMINAÇÃO DO 42º
43	0,0000	0,00	0,0000	0,00	0,00	0,00	0,00	ILUMINAÇÃO DO 43º
44	0,0000	0,00	0,0000	0,00	0,00	0,00	0,00	ILUMINAÇÃO DO 44º
45	0,0000	0,00	0,0000	0,00	0,00	0,00	0,00	ILUMINAÇÃO DO 45º
46	0,0000	0,00	0,0000	0,00	0,00	0,00	0,00	ILUMINAÇÃO DO 46º
47	0,0000	0,00	0,0000	0,00	0,00	0,00	0,00	ILUMINAÇÃO DO 47º
48	0,0000	0,00	0,0000	0,00	0,00	0,00	0,00	ILUMINAÇÃO DO 48º
49	0,0000	0,00	0,0000	0,00	0,00	0,00	0,00	ILUMINAÇÃO DO 49º
50	0,0000	0,00	0,0000	0,00	0,00	0,00	0,00	ILUMINAÇÃO DO 50º
51	0,0000	0,00	0,0000	0,00	0,00	0,00	0,00	ILUMINAÇÃO DO 51º
52	0,0000	0,00	0,0000	0,00	0,00	0,00	0,00	ILUMINAÇÃO DO 52º
53	0,0000	0,00	0,0000	0,00	0,00	0,00	0,00	ILUMINAÇÃO DO 53º
54	0,0000	0,00	0,0000	0,00	0,00	0,00	0,00	ILUMINAÇÃO DO 54º
55	0,0000	0,00	0,0000	0,00	0,00	0,00	0,00	ILUMINAÇÃO DO 55º
56	0,0000	0,00	0,0000	0,00	0,00	0,00	0,00	ILUMINAÇÃO DO 56º
57	0,0000	0,00	0,0000	0,00	0,00	0,00	0,00	ILUMINAÇÃO DO 57º
58	0,0000	0,00	0,0000	0,00	0,00	0,00	0,00	ILUMINAÇÃO DO 58º
59	0,0000	0,00	0,0000	0,00	0,00	0,00	0,00	ILUMINAÇÃO DO 59º
60	0,0000	0,00	0,0000	0,00	0,00	0,00	0,00	ILUMINAÇÃO DO 60º
61	0,0000	0,00	0,0000	0,00	0,00	0,00	0,00	ILUMINAÇÃO DO 61º
62	0,0000	0,00	0,0000	0,00	0,00	0,00	0,00	ILUMINAÇÃO DO 62º
63	0,0000	0,00	0,0000	0,00	0,00	0,00	0,00	ILUMINAÇÃO DO 63º
64	0,0000	0,00	0,0000	0,00	0,00	0,00	0,00	ILUMINAÇÃO DO 64º
65	0,0000	0,00	0,0000	0,00	0,00	0,00	0,00	ILUMINAÇÃO DO 65º
66	0,0000	0,00	0,0000	0,00	0,00	0,00	0,00	ILUMINAÇÃO DO 66º
67	0,0000	0,00	0,0000	0,00	0,00	0,00	0,00	ILUMINAÇÃO DO 67º
68	0,0000	0,00	0,0000	0,00	0,00	0,00	0,00	ILUMINAÇÃO DO 68º
69	0,0000	0,00	0,0000	0,00	0,00	0,00	0,00	ILUMINAÇÃO DO 69º
70	0,0000	0,00	0,0000	0,00	0,00	0,00	0,00	ILUMINAÇÃO DO 70º
71	0,0000	0,00	0,0000	0,00	0,00	0,00	0,00	ILUMINAÇÃO DO 71º
72	0,0000	0,00	0,0000	0,00	0,00	0,00	0,00	ILUMINAÇÃO DO 72º
73	0,0000	0,00	0,0000	0,00	0,00	0,00	0,00	ILUMINAÇÃO DO 73º
74	0,0000	0,00	0,0000	0,00	0,00	0,00	0,00	ILUMINAÇÃO DO 74º
75	0,0000	0,00	0,0000	0,00	0,00	0,00	0,00	ILUMINAÇÃO DO 75º
76	0,0000	0,00	0,0000	0,00	0,00	0,00	0,00	ILUMINAÇÃO DO 76º
77	0,0000	0,00	0,0000	0,00	0,00	0,00	0,00	ILUMINAÇÃO DO 77º
78	0,0000	0,00	0,0000	0,00	0,00	0,00	0,00	ILUMINAÇÃO DO 78º
79	0,0000	0,00	0,0000	0,00	0,00	0,00	0,00	ILUMINAÇÃO DO 79º
80	0,0000	0,00	0,0000	0,00	0,00	0,00	0,00	ILUMINAÇÃO DO 80º
81	0,0000	0,00	0,0000	0,00	0,00	0,00	0,00	ILUMINAÇÃO DO 81º
82	0,0000	0,00	0,0000	0,00	0,00	0,00	0,00	ILUMINAÇÃO DO 82º
83	0,0000	0,00	0,0000	0,00	0,00	0,00	0,00	ILUMINAÇÃO DO 83º
84	0,0000	0,00	0,0000	0,00	0,00	0,00	0,00	ILUMINAÇÃO DO 84º
85	0,0000	0,00	0,0000	0,00	0,00	0,00	0,00	ILUMINAÇÃO DO 85º
86	0,0000	0,00	0,0000	0,00	0,00	0,00	0,00	ILUMINAÇÃO DO 86º
87	0,0000	0,00	0,0000	0,00	0,00	0,00	0,00	ILUMINAÇÃO DO 87º
88	0,0000	0,00	0,0000	0,00	0,00	0,00	0,00	ILUMINAÇÃO DO 88º
89	0,0000	0,00	0,0000	0,00	0,00	0,00	0,00	ILUMINAÇÃO DO 89º
90	0,0000	0,00	0,0000	0,00	0,00	0,00	0,00	ILUMINAÇÃO DO 90º
91	0,0000	0,00	0,0000	0,00	0,00	0,00	0,00	ILUMINAÇÃO DO 91º



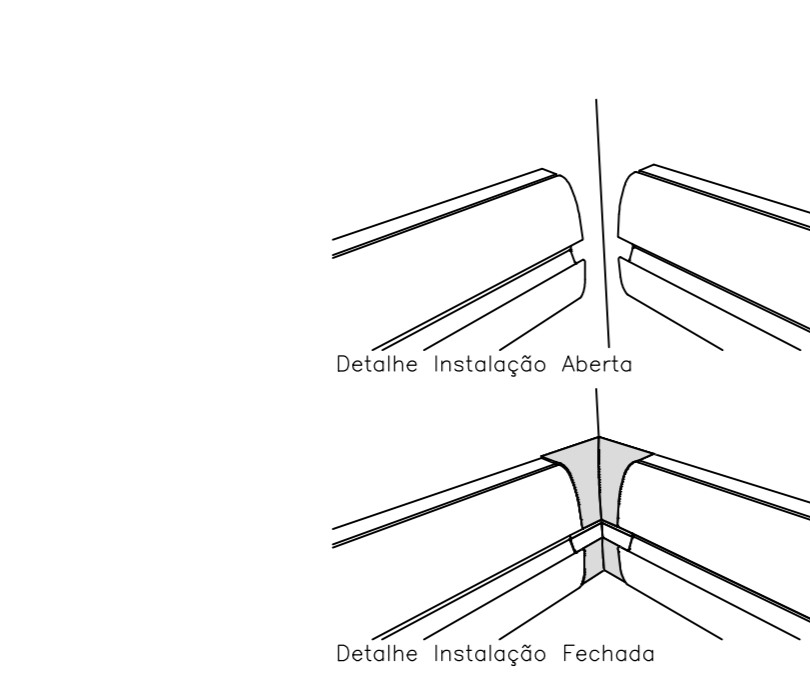
PLANTA - 2º PAVIMENTO
ESC: 1:100



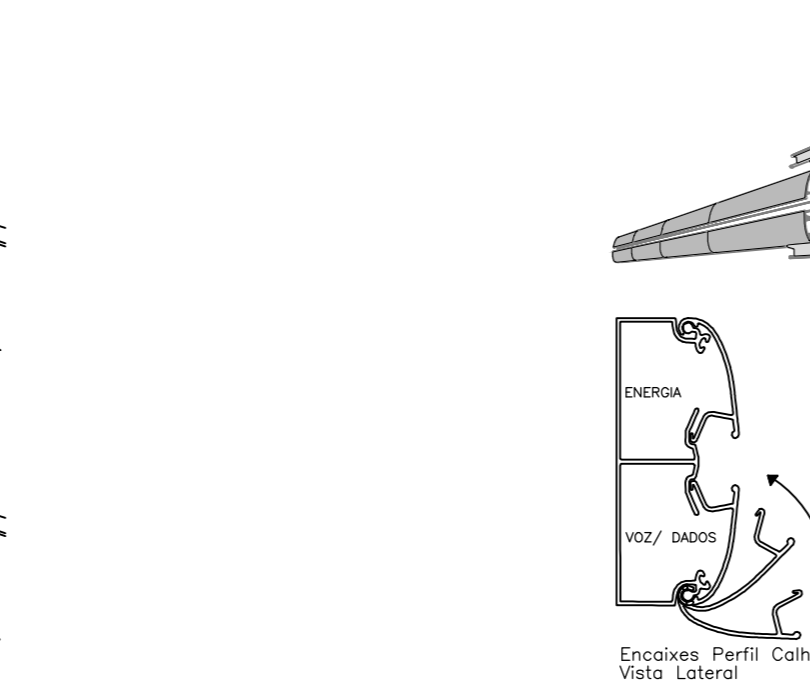
DETALHE 1 - MONTAGEM PERFIL CLUSTER 5/ ESC.



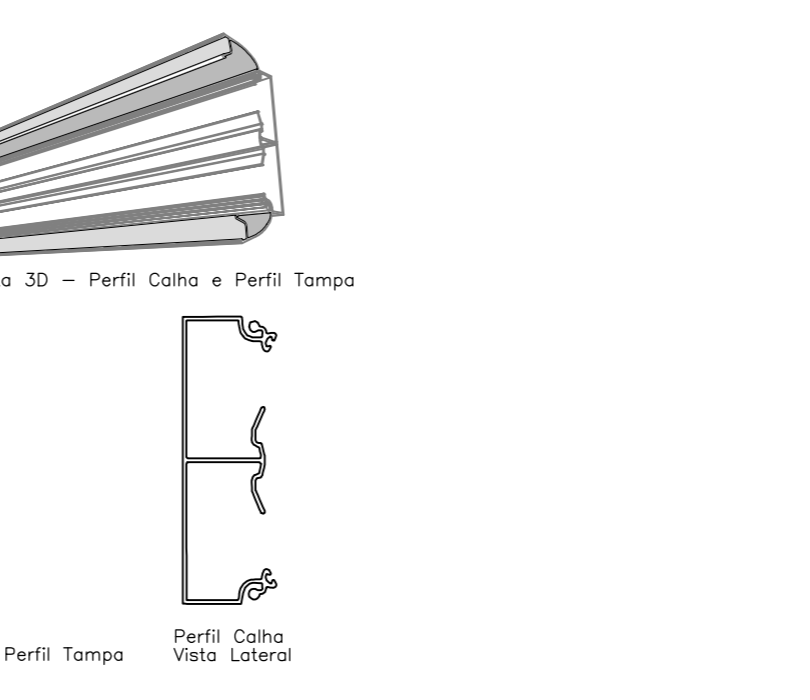
DETALHE 2 - MONTAGEM CURVA VERTICAL DE 90 5/ ESC.



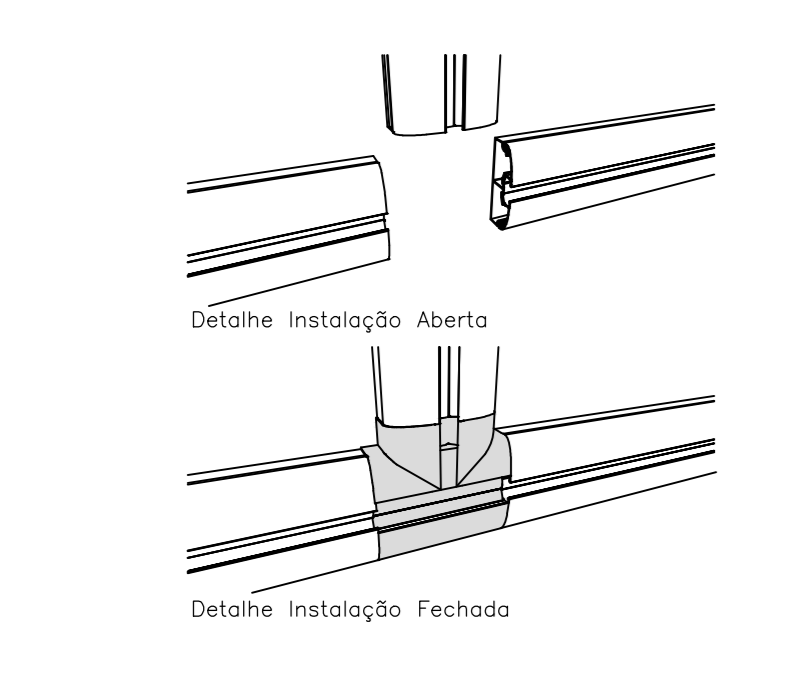
DETALHE 3 - MONTAGEM CURVA HORIZONTAL INTERNA 5/ ESC.



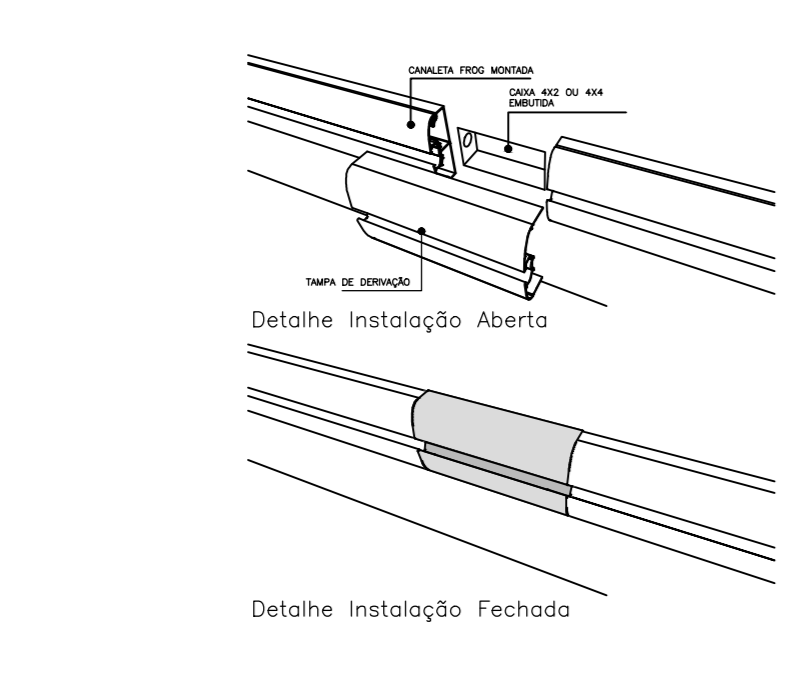
DETALHE 4 - PERFIL CALHA E PERFIL TAMPA 5/ ESC.



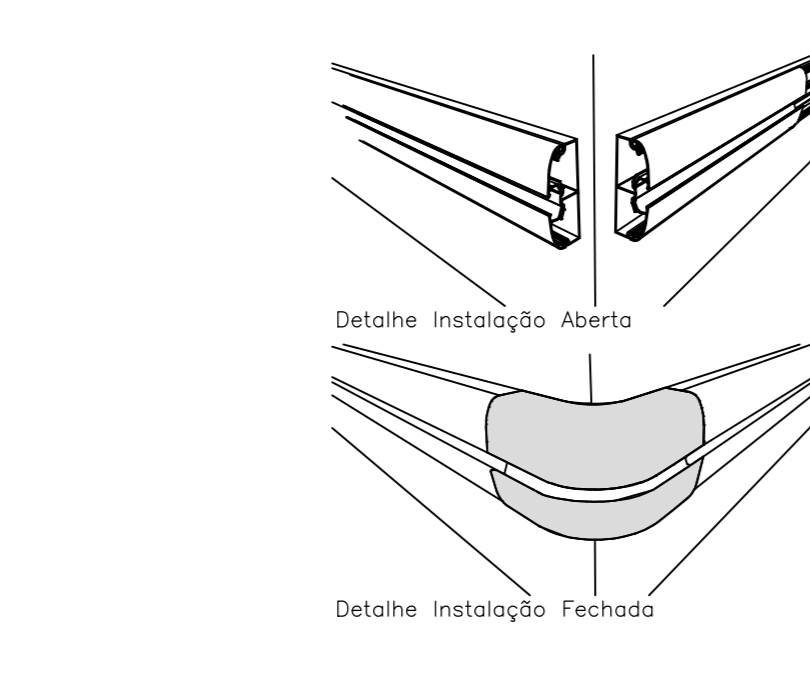
DETALHE 5 - MONTAGEM PERFIL CLUSTER (vertical) 5/ ESC.



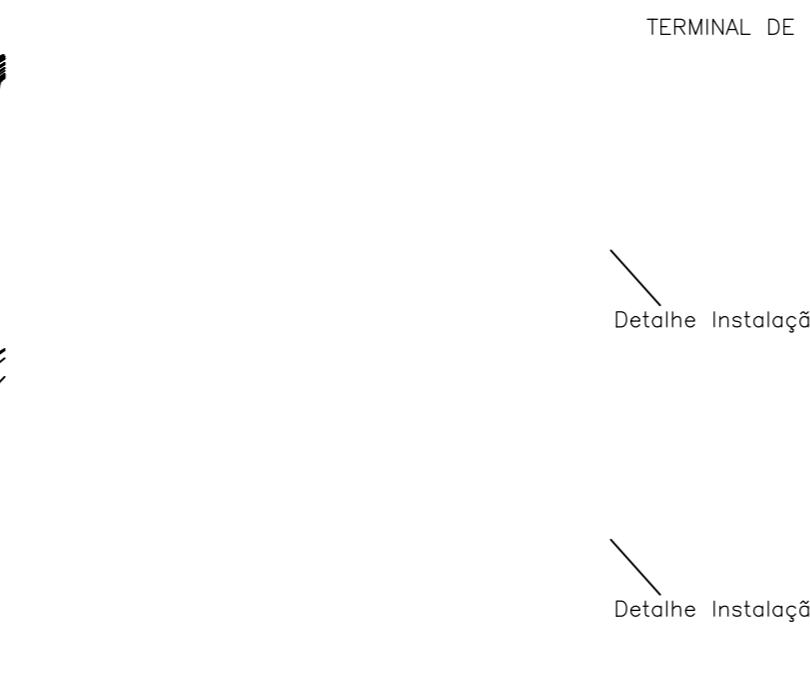
DETALHE 6 - MONTAGEM TE VERTICAL 5/ ESC.



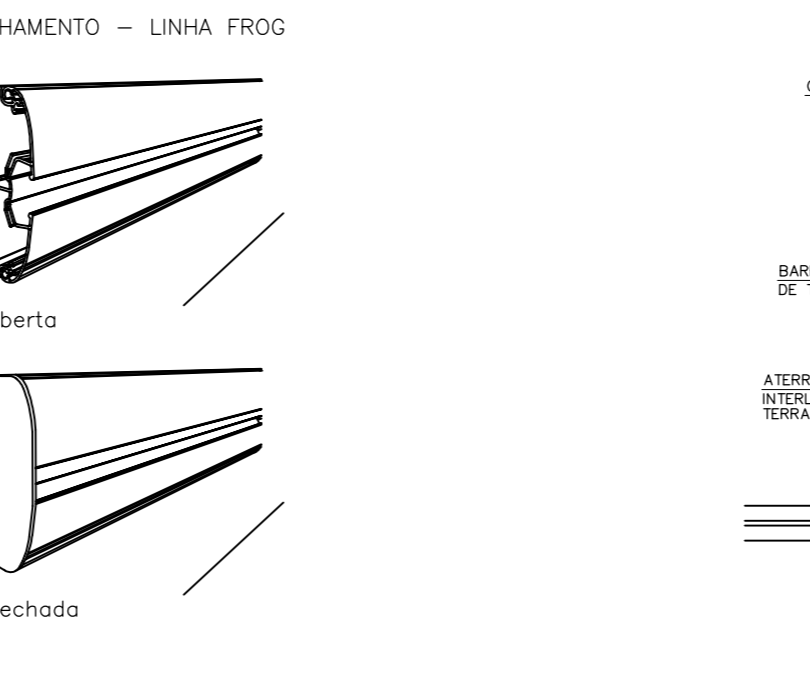
DETALHE 7 - MONTAGEM TAMPA DERIVAÇÃO 5/ ESC.



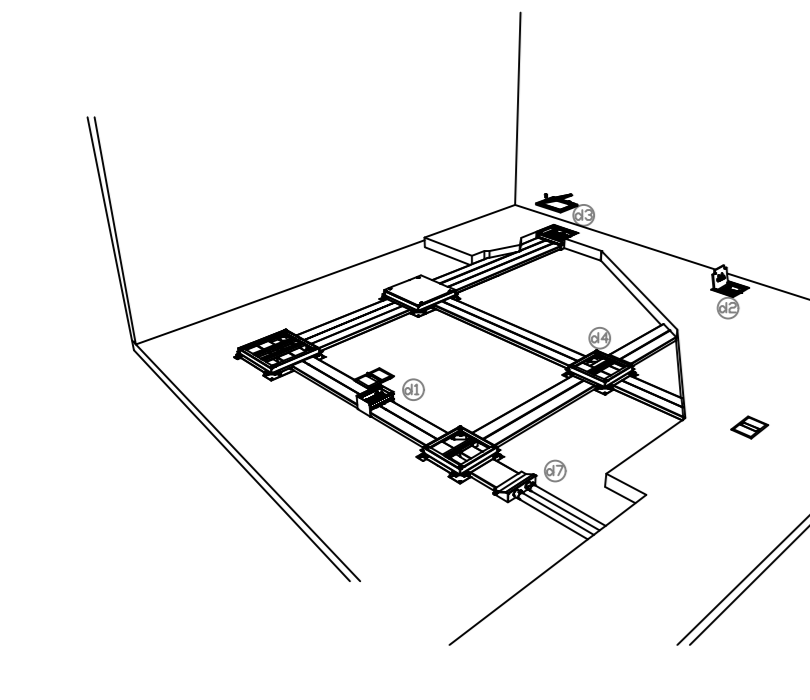
DETALHE 8 - MONTAGEM CURVA HORIZONTAL EXTERNA 5/ ESC.



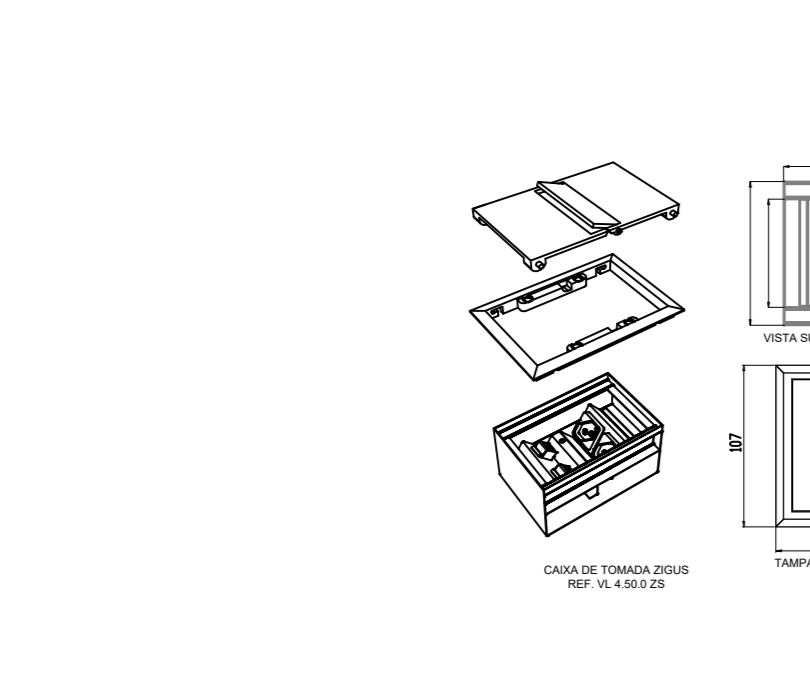
DETALHE 9 - TERMINAL DE FECHAMENTO 5/ ESC.



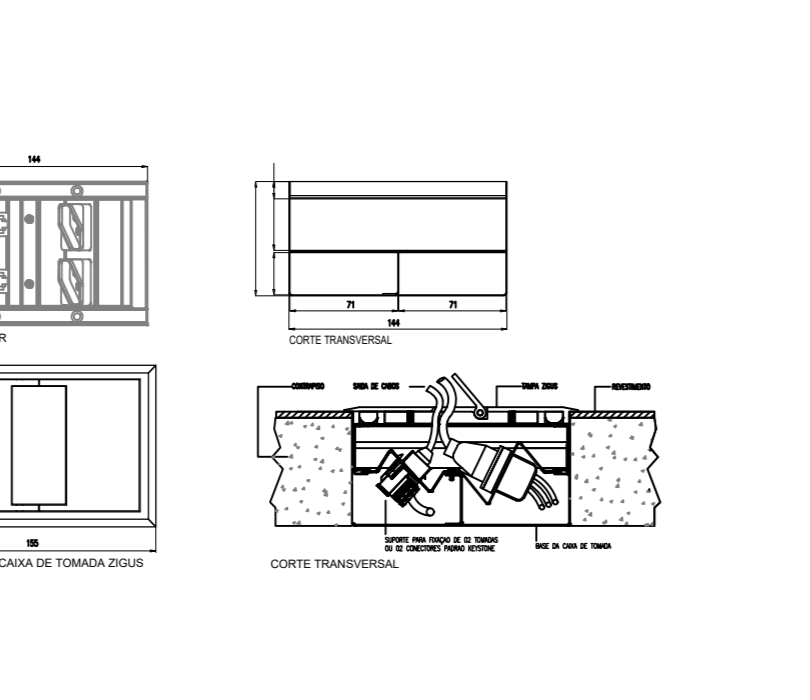
DETALHE 10 - ATERRAMENTO SISTEMA FROG 5/ ESC.



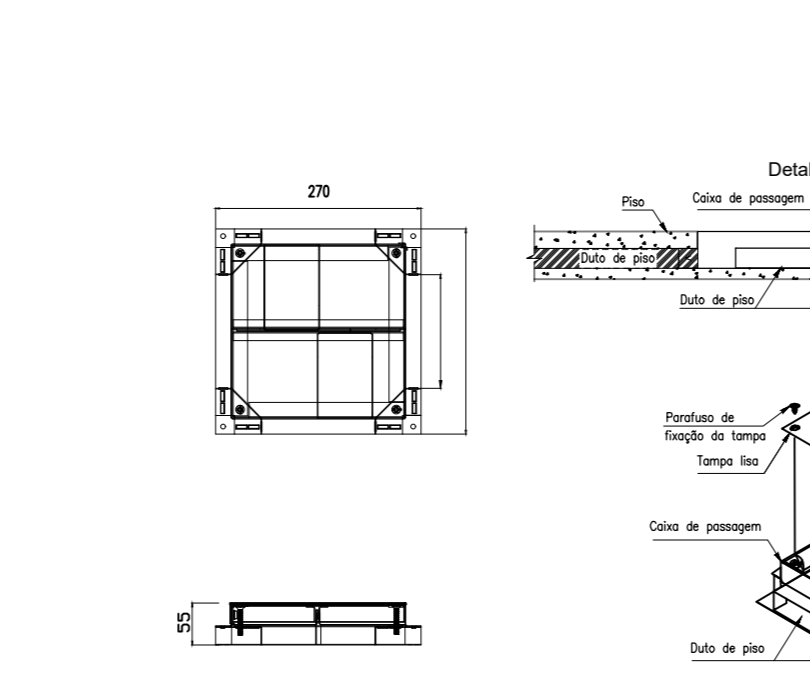
DETALHE 11 - PERSPECTIVA DO SISTEMA 5/ ESC.



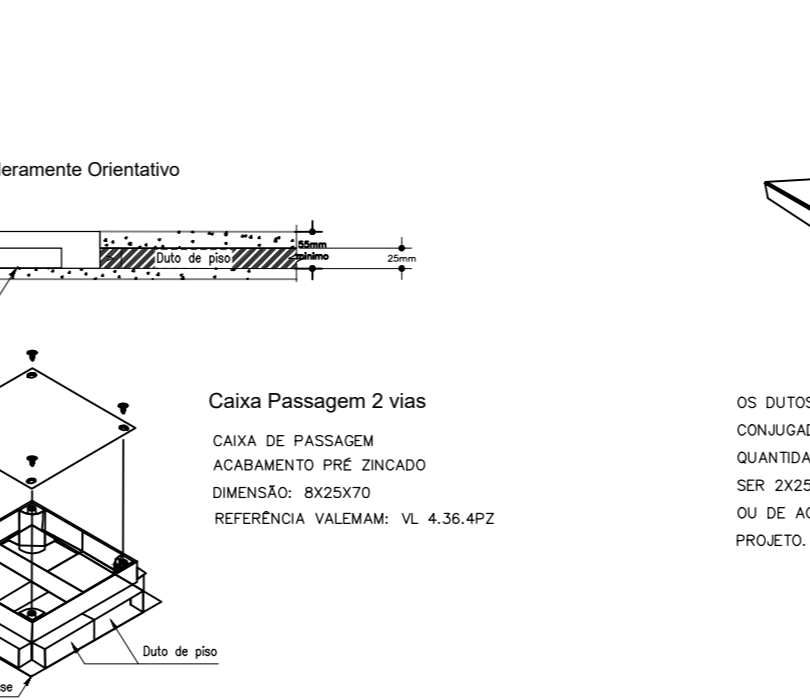
DETALHE 12 - CAIXA DE PISO ZIGS 5/ ESC.



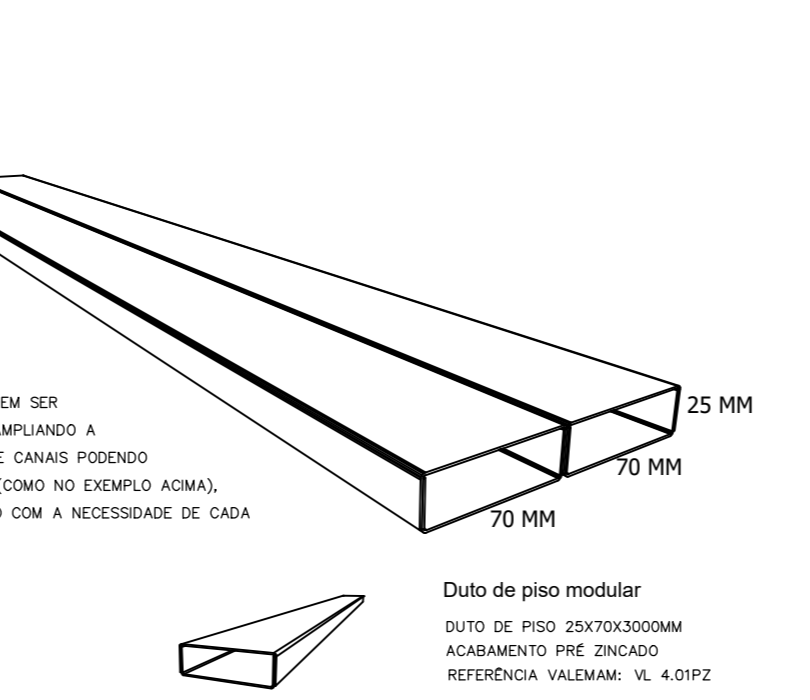
DETALHE 13 - CAIXA PASSAGEM 2 VIAS 5/ ESC.



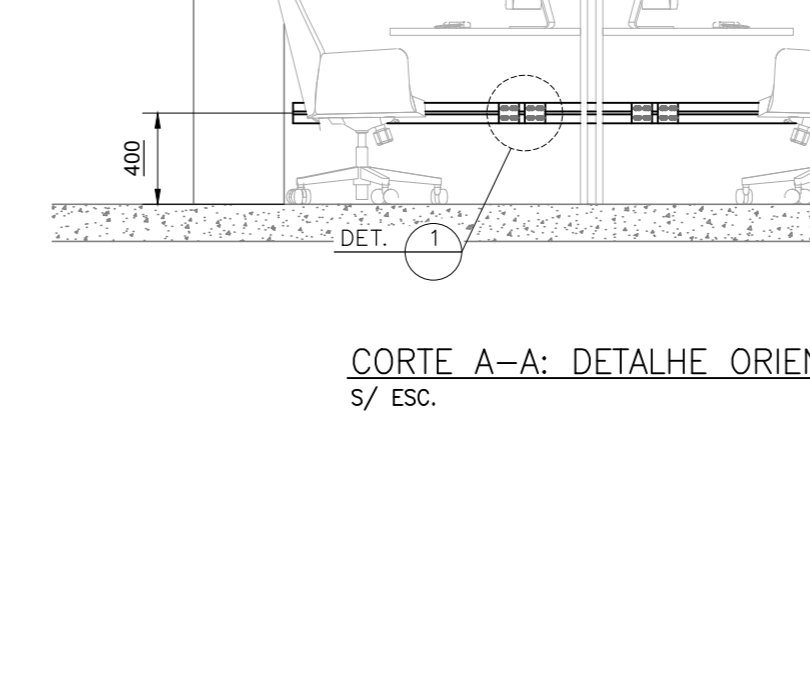
DETALHE 14 - DUTO DE PISO MODULAR 5/ ESC.



DETALHE 15 - DERIVAÇÃO DE ELETRODUTO NO PERFILADO 5/ ESC.



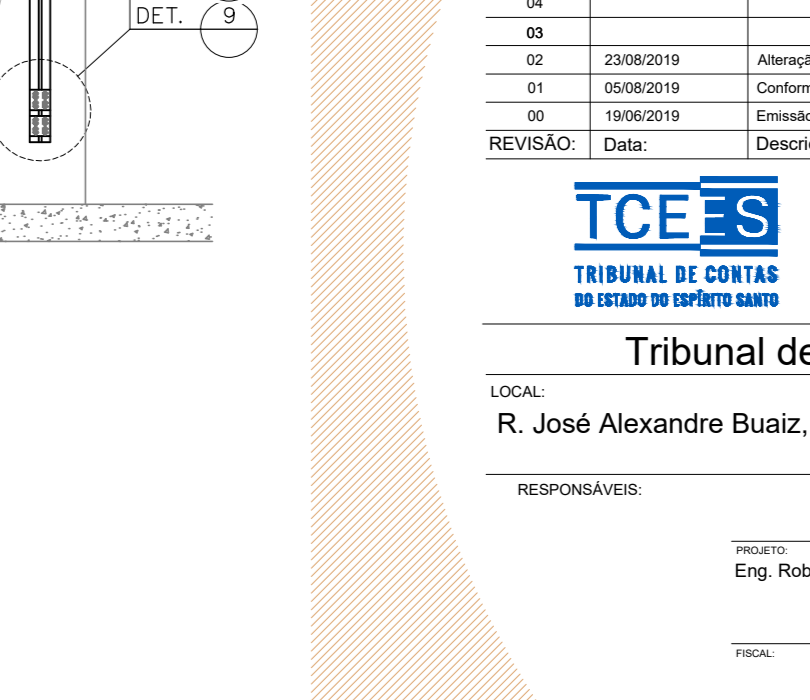
DETALHE 16 - FIXAÇÃO DE ELETRODUTOS NA LAJE 5/ ESC.



DETALHE 17 - FIXAÇÃO DE ELETRODUTOS NA PAREDE 5/ ESC.



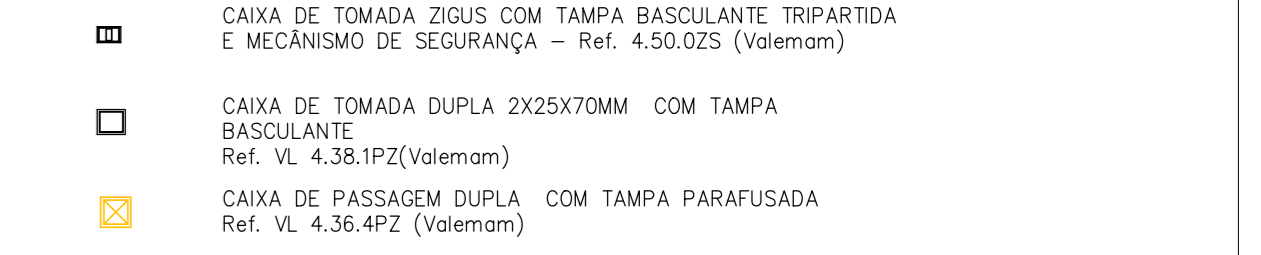
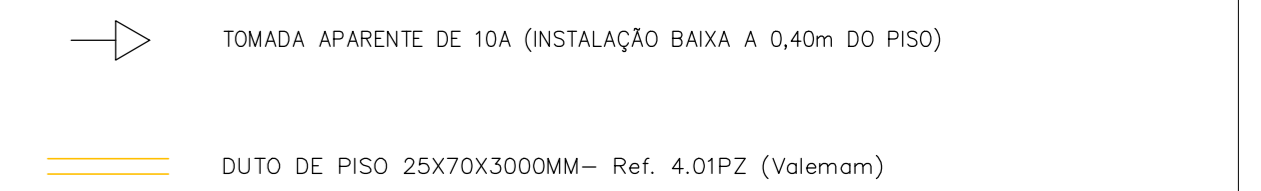
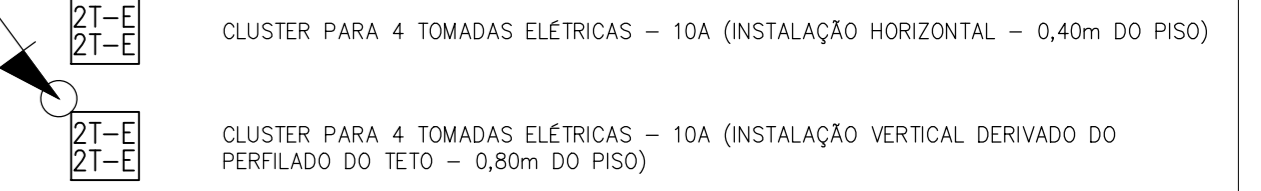
DETALHE 18 - INSTALAÇÃO DE TOMADAS E INTERRUPTORES 5/ ESC.



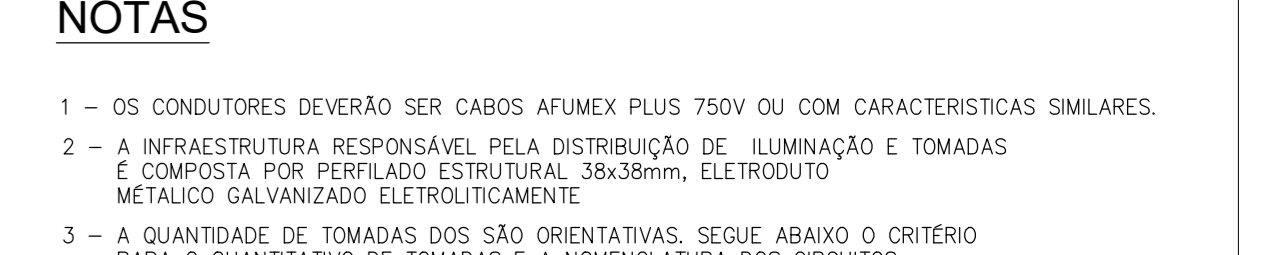
DETALHE 19 - CONECTOR COM SAÍDAS PARA ELETRODUTO 1" 5/ ESC.

LEGENDA

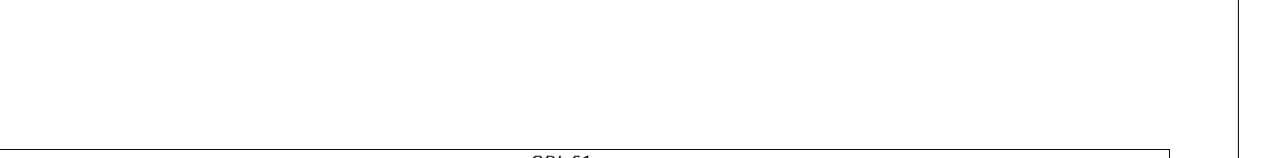
- PERFILADO PERFURADO 38x38mm
- ELETRODUTO DE AÇO GALVANIZADO ELETROLITICAMENTE, DE Ø1" (OU INDICADO)
- CANALETA DE ALUMÍNIO LINHA FROG, DUPLA VIA, FIX. NA PAREDE (0,40m DO PISO)
- CONDULETE "T", "L" E "X" RESPECTIVAMENTE, DE AÇO GALVANIZADO ELETROLITICAMENTE
- CLUSTER PARA 4 TOMADAS ELÉTRICAS - 1ØA (INSTALAÇÃO HORIZONTAL - 0,40m DO PISO)
- CLUSTER PARA 4 TOMADAS ELÉTRICAS - 1ØA (INSTALAÇÃO VERTICAL DERIVADO DO PERFILADO DO TETO - 0,80m DO PISO)
- TOMADA APARENTE DE 1ØA (INSTALAÇÃO BAIXA A 0,40m DO PISO)
- DUTO DE PISO 25X70X3000MM - Ref. 4.01PZ (Voleman)
- CAIXA DE TOMADA ZIGS COM TAMPA BASCULANTE TRIPARTIDA E MECANISMO DE SEGURANÇA - Ref. 4.5010S (Voleman)
- CAIXA DE TOMADA DUPLA 2X25X70MM COM TAMPA BASCULANTE (Voleman) Ref. VI. 4.38.1PZ (Voleman)
- CAIXA DE PASSAGEM DUPLA COM TAMPA PARAFUSADA Ref. VI. 4.36.4PZ (Voleman)



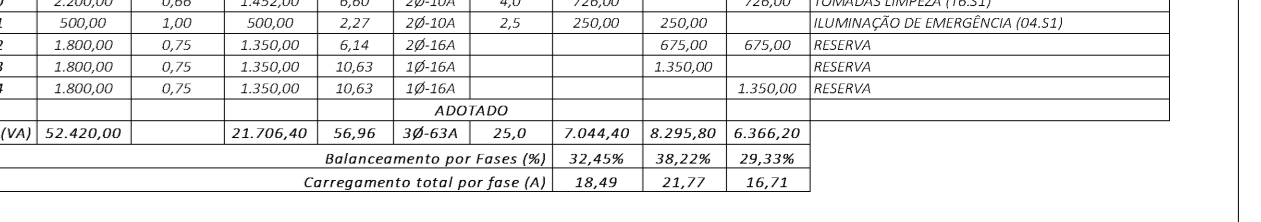
DETALHE 15 - DERIVAÇÃO DE ELETRODUTO NO PERFILADO 5/ ESC.



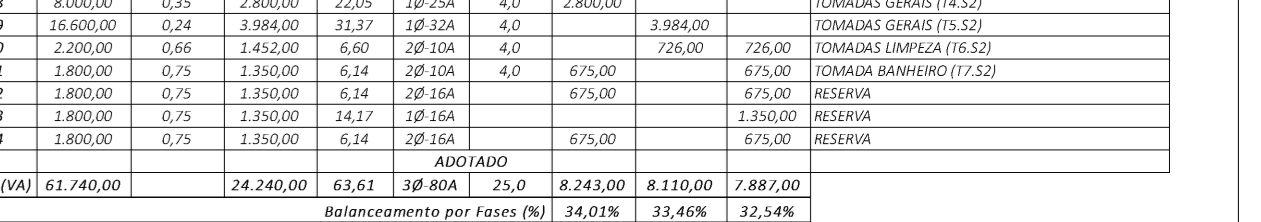
DETALHE 16 - FIXAÇÃO DE ELETRODUTOS NA LAJE 5/ ESC.



DETALHE 17 - FIXAÇÃO DE ELETRODUTOS NA PAREDE 5/ ESC.



DETALHE 18 - INSTALAÇÃO DE TOMADAS E INTERRUPTORES 5/ ESC.



DETALHE 19 - CONECTOR COM SAÍDAS PARA ELETRODUTO 1" 5/ ESC.

ODD-52

CON. Nº	POTÊNCIA (kW)	FD (m)	POTÊNCIA (kW)	PROTEÇÃO (mm²)	FASE	FASE B	FASE C	INDICAÇÃO DO CIRCUITO
01	0,000	0,00	0,000	1,00	1P	1P	1P	ILUMINAÇÃO 01 (S)
02	0,000	0,00	0,000	1,00	1P	1P	1P	ILUMINAÇÃO 02 (S)
03	0,000	0,00	0,000	1,00	1P	1P	1P	ILUMINAÇÃO 03 (S)
04	0,000	0,00	0,000	1,00	1P	1P	1P	ILUMINAÇÃO 04 (S)
05	0,000	0,00	0,000	1,00	1P	1P	1P	ILUMINAÇÃO 05 (S)
06	0,000	0,00	0,000	1,00	1P	1P	1P	ILUMINAÇÃO 06 (S)
07	0,000	0,00	0,000	1,00	1P	1P	1P	ILUMINAÇÃO 07 (S)
08	0,000	0,00	0,000	1,00	1P	1P	1P	ILUMINAÇÃO 08 (S)
09	0,000	0,00	0,000	1,00	1P	1P	1P	ILUMINAÇÃO 09 (S)
10	0,000	0,00	0,000	1,00	1P	1P	1P	ILUMINAÇÃO 10 (S)
11	0,000	0,00	0,000	1,00	1P	1P	1P	ILUMINAÇÃO 11 (S)
12	0,000	0,00	0,000	1,00	1P	1P	1P	ILUMINAÇÃO 12 (S)
13	0,000	0,00	0,000	1,00	1P	1P	1P	ILUMINAÇÃO 13 (S)
14	0,000	0,00	0,000	1,00	1P	1P	1P	ILUMINAÇÃO 14 (S)
15	0,000	0,00	0,000	1,00	1P	1P	1P	ILUMINAÇÃO 15 (S)
16	0,000	0,00	0,000	1,00	1P	1P	1P	ILUMINAÇÃO 16 (S)
17	0,000	0,00	0,000	1,00	1P	1P	1P	ILUMINAÇÃO 17 (S)
18	0,000	0,00	0,000	1,00	1P	1P	1P	ILUMINAÇÃO 18 (S)
19	0,000	0,00	0,000	1,00	1P	1P	1P	ILUMINAÇÃO 19 (S)
20	0,000	0,00	0,000	1,00	1P	1P	1P	ILUMINAÇÃO 20 (S)
21	0,000	0,00	0,000	1,00	1P	1P	1P	ILUMINAÇÃO 21 (S)
22	0,000	0,00	0,000	1,00	1P	1P	1P	ILUMINAÇÃO 22 (S)
23	0,000	0,00	0,000	1,00	1P	1P	1P	ILUMINAÇÃO 23 (S)
24	0,000	0,00	0,000	1,00	1P	1P	1P	ILUMINAÇÃO 24 (S)
TOTAL (kW)	0,000	0,00	0,000	1,00	1P	1P	1P	ILUMINAÇÃO 25 (S)

ODD-53

CON. Nº	POTÊNCIA (kW)	FD (m)	POTÊNCIA (kW)	PROTEÇÃO (mm²)	FASE	FASE B	FASE C	INDICAÇÃO DO CIRCUITO
01	0,000	0,00	0,000	1,00	1P	1P	1P	ILUMINAÇÃO 01 (S)
02	0,000	0,00	0,000	1,00	1P	1P	1P	ILUMINAÇÃO 02 (S)
03	0,000	0,00	0,000	1,00	1P	1P	1P	ILUMINAÇÃO 03 (S)
04	0,000	0,00	0,000	1,00	1P	1P	1P	ILUMINAÇÃO 04 (S)
05	0,000	0,00	0,000	1,00	1P	1P	1P	ILUMINAÇÃO 05 (S)
06	0,000	0,00	0,000	1,00	1P	1P	1P	ILUMINAÇÃO 06 (S)
07	0,000	0,00	0,000	1,00	1P	1P	1P	ILUMINAÇÃO 07 (S)
08	0,000	0,00	0,000	1,00	1P	1P	1P	ILUMINAÇÃO 08 (S)
09	0,000	0,00	0,000	1,00	1P	1P	1P	ILUMINAÇÃO 09 (S)
10	0,000	0,00	0,000	1,00	1P	1P	1P	ILUMINAÇÃO 10 (S)
11	0,000	0,00	0,000	1,00	1P	1P	1P	ILUMINAÇÃO 11 (S)
12	0,000	0,00	0,000	1,00	1P	1P	1P	ILUMINAÇÃO 12 (S)
13	0,000	0,00	0,000	1,00	1P	1P	1P	ILUMINAÇÃO 13 (S)
14	0,000	0,00	0,000	1,00	1P	1P	1P	ILUMINAÇÃO 14 (S)
15	0,000	0,00	0,000	1,00	1P	1P	1P	ILUMINAÇÃO 15 (S)
16	0,000	0,00	0,000	1,00	1P	1P	1P	ILUMINAÇÃO 16 (S)
17	0,000	0,00	0,000	1,00	1P	1P	1P	ILUMINAÇÃO 17 (S)
18	0,000	0,00	0,000	1,00	1P	1P	1P	ILUMINAÇÃO 18 (S)
19	0,000	0,00	0,000	1,00	1P	1P	1P	ILUMINAÇÃO 19 (S)
20	0,000	0,00	0,000	1,00	1P	1P	1P	ILUMINAÇÃO 20 (S)
21	0,000	0,00	0,000	1,00	1P	1P	1P	ILUMINAÇÃO 21 (S)
22	0,000	0,00	0,000	1,00	1P	1P	1P	ILUMINAÇÃO 22 (S)
23	0,000	0,00	0,000	1,00	1P	1P	1P	ILUMINAÇÃO 23 (S)
24	0,000	0,00	0,000	1,00	1P	1P	1P	ILUMINAÇÃO 24 (S)
TOTAL (kW)	0,000	0,00	0,000	1,00	1P	1P	1P	ILUMINAÇÃO 25 (S)

ODD-54

CON. Nº	POTÊNCIA (kW)	FD (m)	POTÊNCIA (kW)	PROTEÇÃO (mm²)	FASE	FASE B	FASE C	INDICAÇÃO DO CIRCUITO
01	0,000	0,00	0,000	1,00	1P	1P	1P	ILUMINAÇÃO 01 (S)
02	0,000	0,00	0,000	1,00	1P	1P	1P	ILUMINAÇÃO 02 (S)
03	0,000	0,00	0,000	1,00	1P	1P	1P	ILUMINAÇÃO 03 (S)
04	0,000	0,00	0,000	1,00	1P	1P	1P	ILUMINAÇÃO 04 (S)
05	0,000	0,00	0,000	1,00	1P	1P	1P	ILUMINAÇÃO 05 (S)
06	0,000	0,00	0,000	1,00	1P	1P	1P	ILUMINAÇÃO 06 (S)
07	0,000	0,00	0,000	1,00	1P	1P	1P	ILUMINAÇÃO 07 (S)
08	0,000	0,00	0,000	1,00	1P	1P	1P	ILUMINAÇÃO 08 (S)
09	0,000	0,00	0,000	1,00	1P	1P	1P	ILUMINAÇÃO 09 (S)
10	0,000	0,00	0,000	1,00	1P	1P	1P	ILUMINAÇÃO 10 (S)
11	0,000	0,00	0,000	1,00	1P	1P	1P	ILUMINAÇÃO 11 (S)
12	0,000	0,00	0,000	1,00	1P	1P	1P	ILUMINAÇÃO 12 (S)
13	0,000	0,00	0,000	1,00	1P	1P	1P	ILUMINAÇÃO 13 (S)
14	0,000	0,00	0,000	1,00	1P	1P	1P	ILUMINAÇÃO 14 (S)
15	0,000	0,00	0,000	1,00	1P	1P	1P	ILUMINAÇÃO 15 (S)
16	0,000	0,00	0,000	1,00	1P	1P	1P	ILUMINAÇÃO 16 (S)
17	0,000	0,00	0,000	1,00	1P	1P	1P	ILUMINAÇÃO 17 (S)
18	0,000	0,00	0,000	1,00	1P	1P	1P	ILUMINAÇÃO 18 (S)
19	0,000	0,00	0,000	1,00	1P	1P	1P	ILUMINAÇÃO 19 (S)
20	0,000	0,00	0,000	1,00	1P	1P	1P	ILUMINAÇÃO 20 (S)
21	0,000	0,00	0,000	1,00	1P	1P	1P	ILUMINAÇÃO 21 (S)
22	0,000	0,00	0,000	1,00	1P	1P	1P	ILUMINAÇÃO 22 (S)
23	0,000	0,00	0,000	1,00	1P	1P	1P	ILUMINAÇÃO 23 (S)
24	0,000	0,00	0,000	1,00	1P	1P	1P	ILUMINAÇÃO 24 (S)
TOTAL (kW)	0,000	0,00	0,000	1,00	1P	1P	1P	ILUMINAÇÃO 25 (S)

REVISÃO

REVISÃO	DATA	DESCRIÇÃO DA REVISÃO	ELABORADO POR	APROVADO POR	CE
01					
02					
03					
04					
05					

Tribunal de Contas do Estado do Espírito Santo
R. José Alexandre Buaz, 157 - Enseada do Suá, Vitória - ES

DESIGNADO: **RELL**

RESPONSÁVEL: Eng. Robinson Farago L. Martins CREA: 508326505/SP

PROJETO DE: **Sinematric** Soluções em Engenharia Elétrica

ESCALA: INDICADA

DE: EXECUTIVO

PROJETO DE: **TCE-DE**

INSTALAÇÕES ELÉTRICAS

PLANTA DE TOMADAS

2º PAVIMENTO

DATA: 19/06/2019

09/10

PÁGINA EM BRANCO

PÁGINA EM BRANCO

PÁGINA EM BRANCO

PÁGINA EM BRANCO