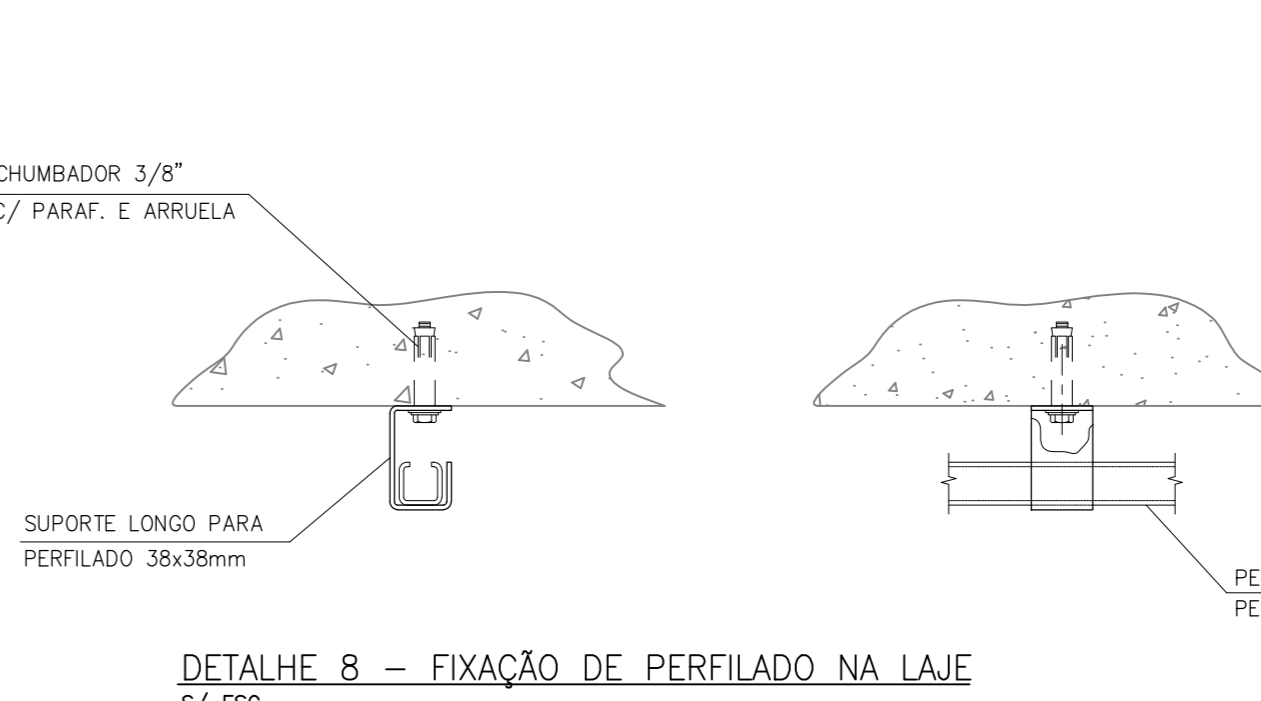
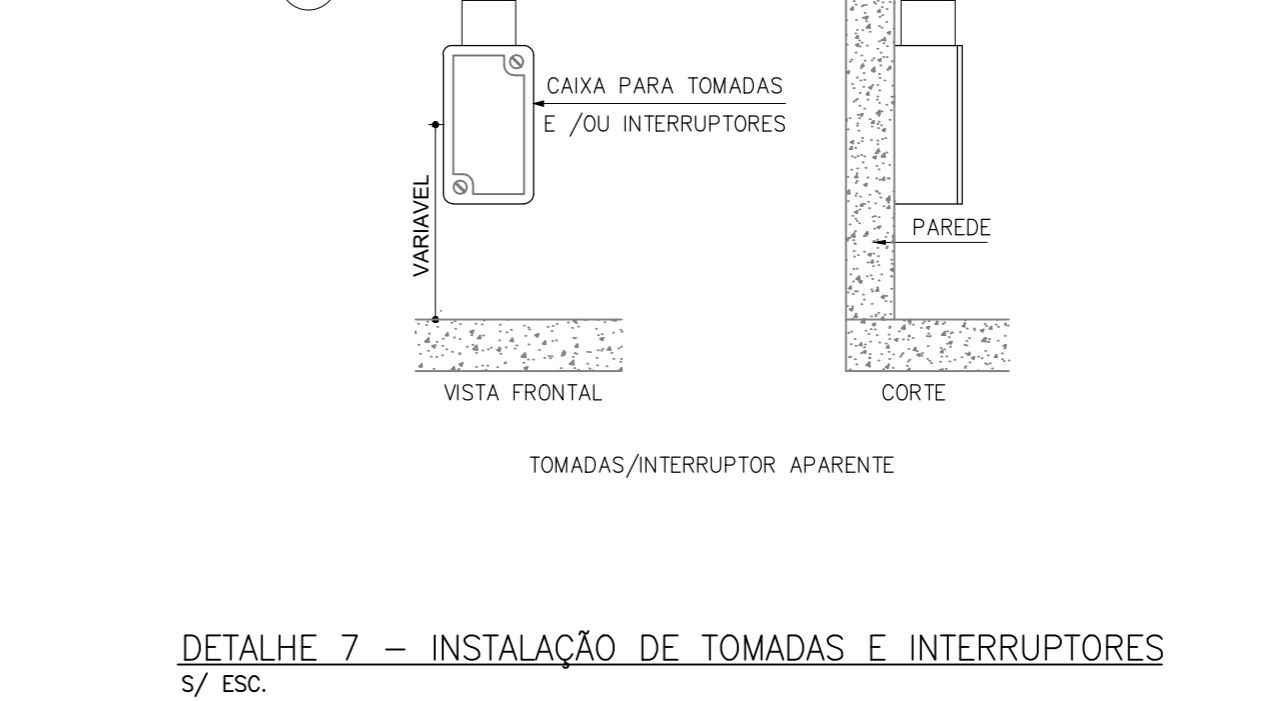
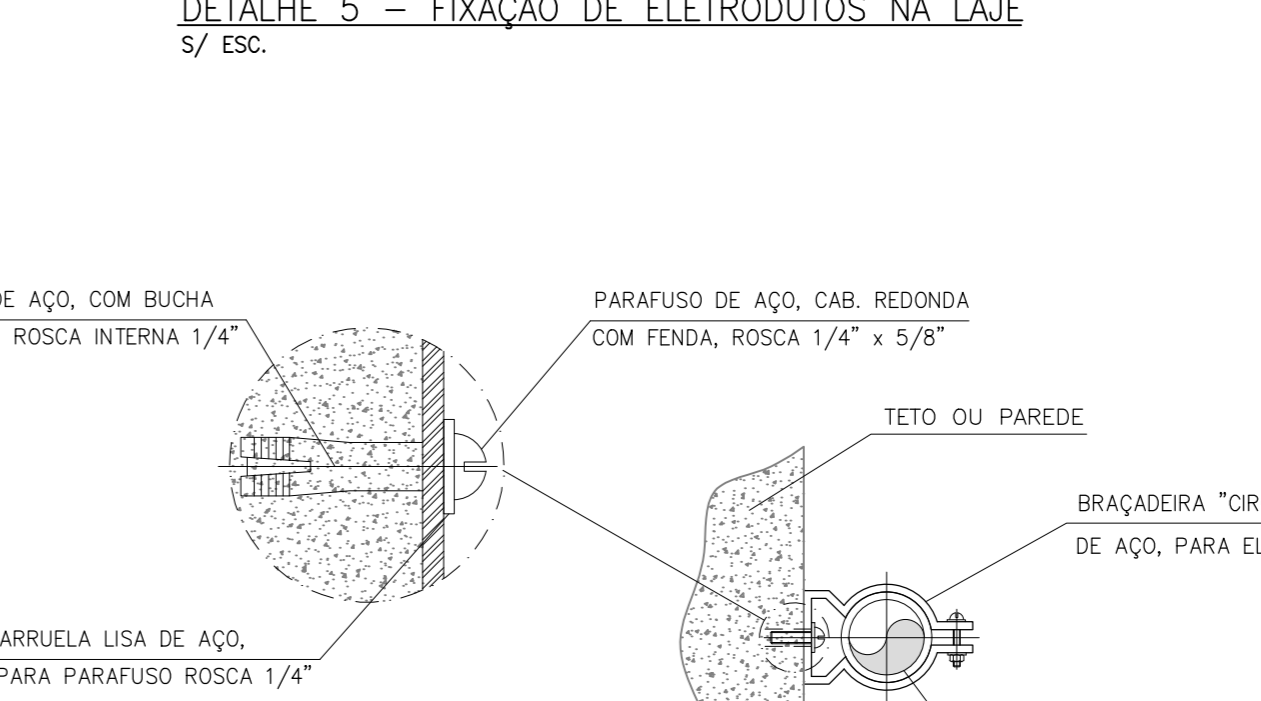
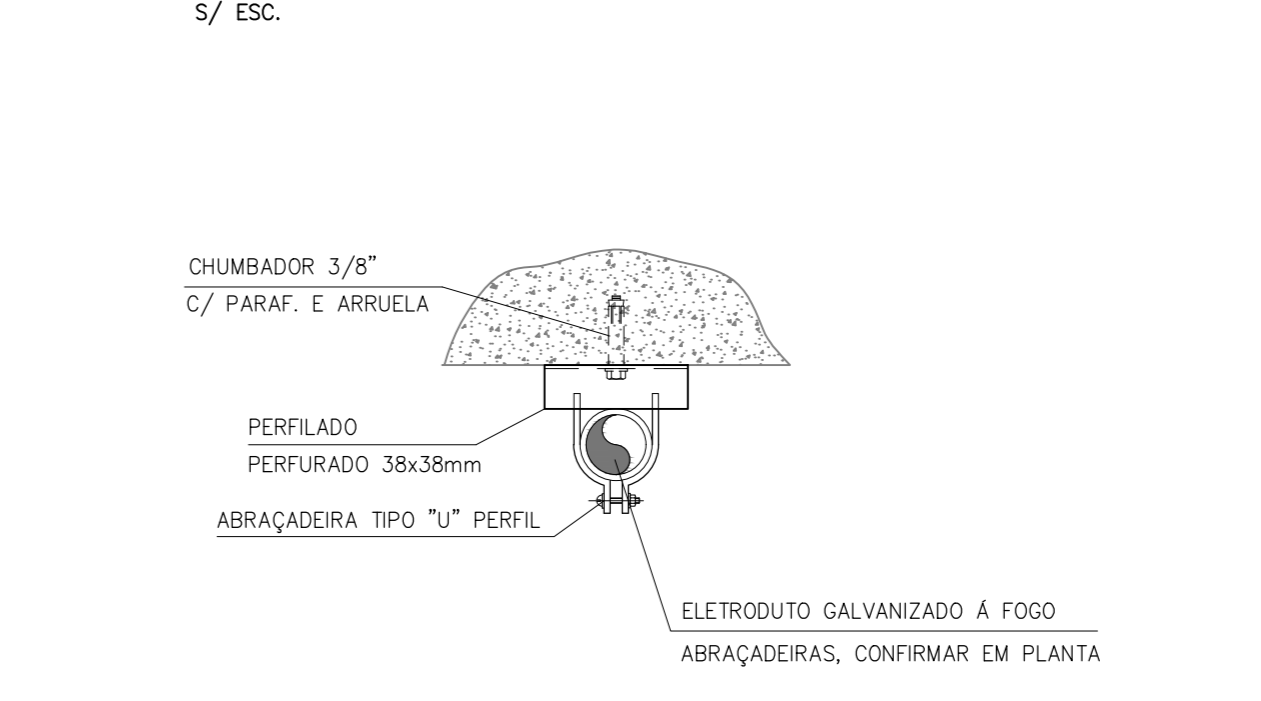
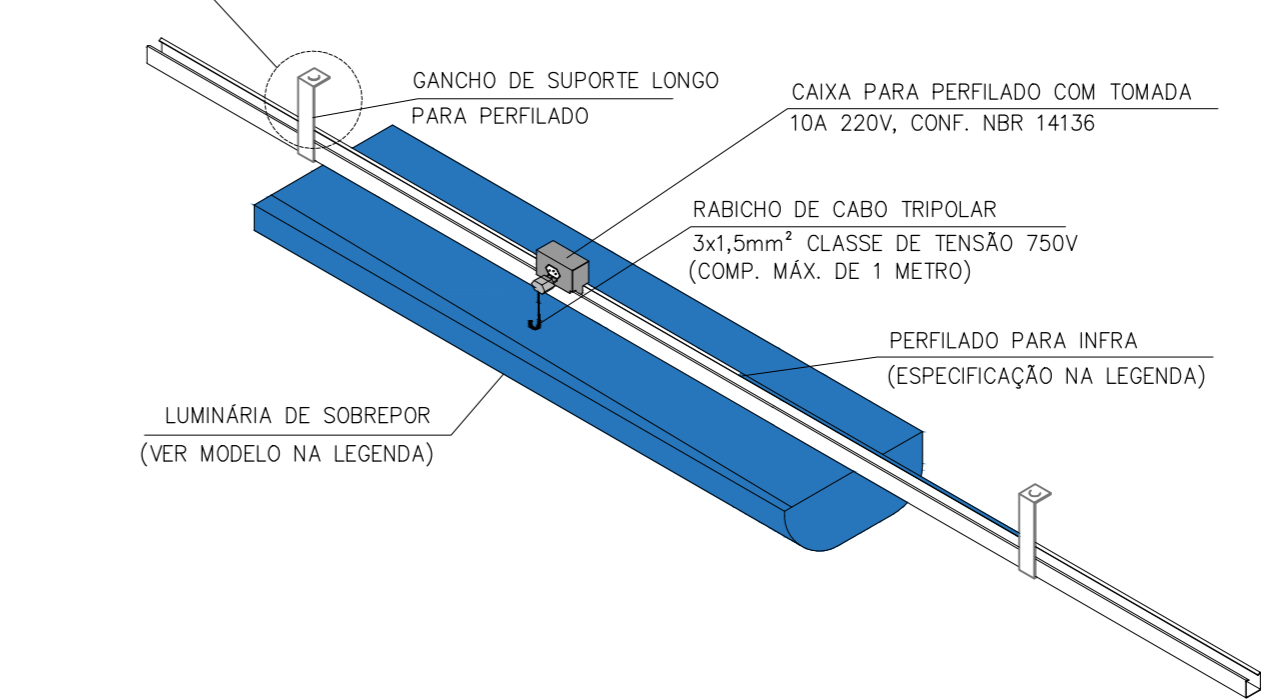
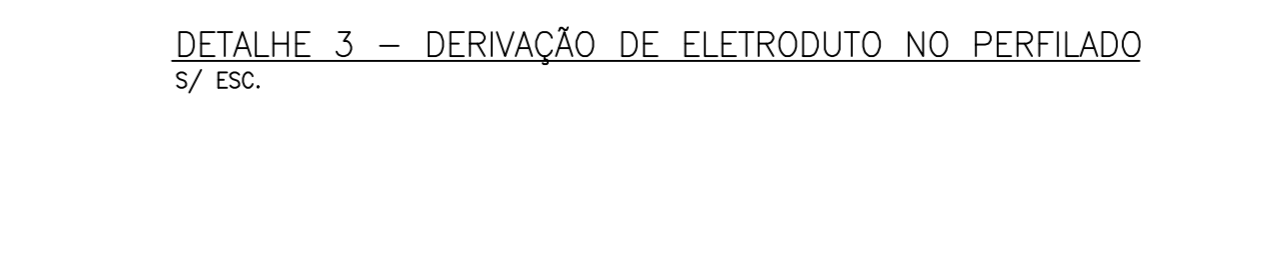
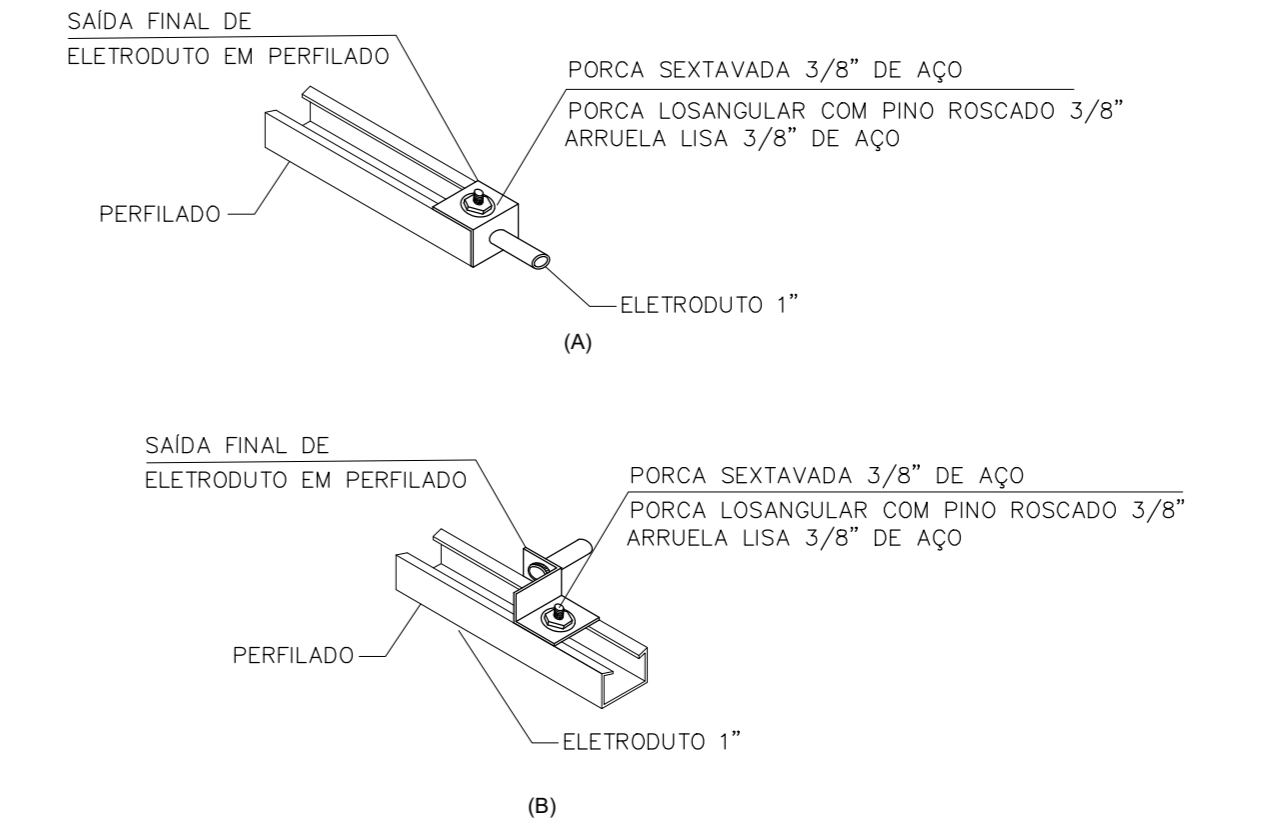


CIRC Nº	POTÊNCIA (W)	PROTEÇÃO (mm²)	FASEAMENTO (VA)			DESCRIÇÃO DO CIRCUITO	
			Fase A	Fase B	Fase C		
01	1.200,00	1,14	28,15A	4,0	600,00	ILUMINAÇÃO	
02	1.200,00	1,14	28,15A	4,0	600,00	ILUMINAÇÃO DE POSITE	
03	7.000,00	3,18	28,15A	4,0	3.500,00	TOMADAS GÊNERAS	
04	600,00	2,73	28,15A	4,0	300,00	ILUMINAÇÃO DE POSITE	
05	2.000,00	1,84	28,15A	4,0	1.000,00	ILUMINAÇÃO DE POSITE	
06	1.000,00	0,92	28,15A	4,0	500,00	RESERVA DE ESPAÇO	
07	1.000,00	0,92	28,15A	4,0	500,00	RESERVA DE ESPAÇO	
08	2.000,00	1,84	28,15A	4,0	1.000,00	ILUMINAÇÃO DE EMERGÊNCIA	
Total (VA)			8.950,00	13,48	38,40A	4,0	4.475,00
Balançoamento por Fase (N)			30,17%	36,59%	33,24%		
Carga total por Fase (A)			7,09	8,59	7,82		

CIRC Nº	POTÊNCIA (W)	PROTEÇÃO (mm²)	FASEAMENTO (VA)			DESCRIÇÃO DO CIRCUITO	
			Fase A	Fase B	Fase C		
01	2.400,00	1,09	28,15A	2,5	1.200,00	ILUMINAÇÃO	
02	1.200,00	0,54	28,15A	1,25	600,00	TOMADAS GÊNERAS	
03	7.000,00	3,18	28,15A	4,0	3.500,00	CAIXETERIA 1	
04	7.000,00	3,18	28,15A	4,0	3.500,00	CAIXETERIA 2	
05	4.000,00	1,59	28,15A	2,0	2.000,00	CAIXETERIA 3	
06	1.000,00	0,46	28,15A	1,15	500,00	RESERVA DE ESPAÇO	
07	1.000,00	0,46	28,15A	1,15	500,00	RESERVA DE ESPAÇO	
08	2.000,00	0,92	28,15A	2,3	1.000,00	ILUMINAÇÃO DE EMERGÊNCIA	
Total (VA)			23.440,00	58,89	38,55A	3,50	11.720,00
Balançoamento por Fase (N)			28,83%	37,88%	33,29%		
Carga total por Fase (A)			16,98	22,32	19,60		

PLANTA - PAVIMENTO TÉRREO
ESC: 1:100



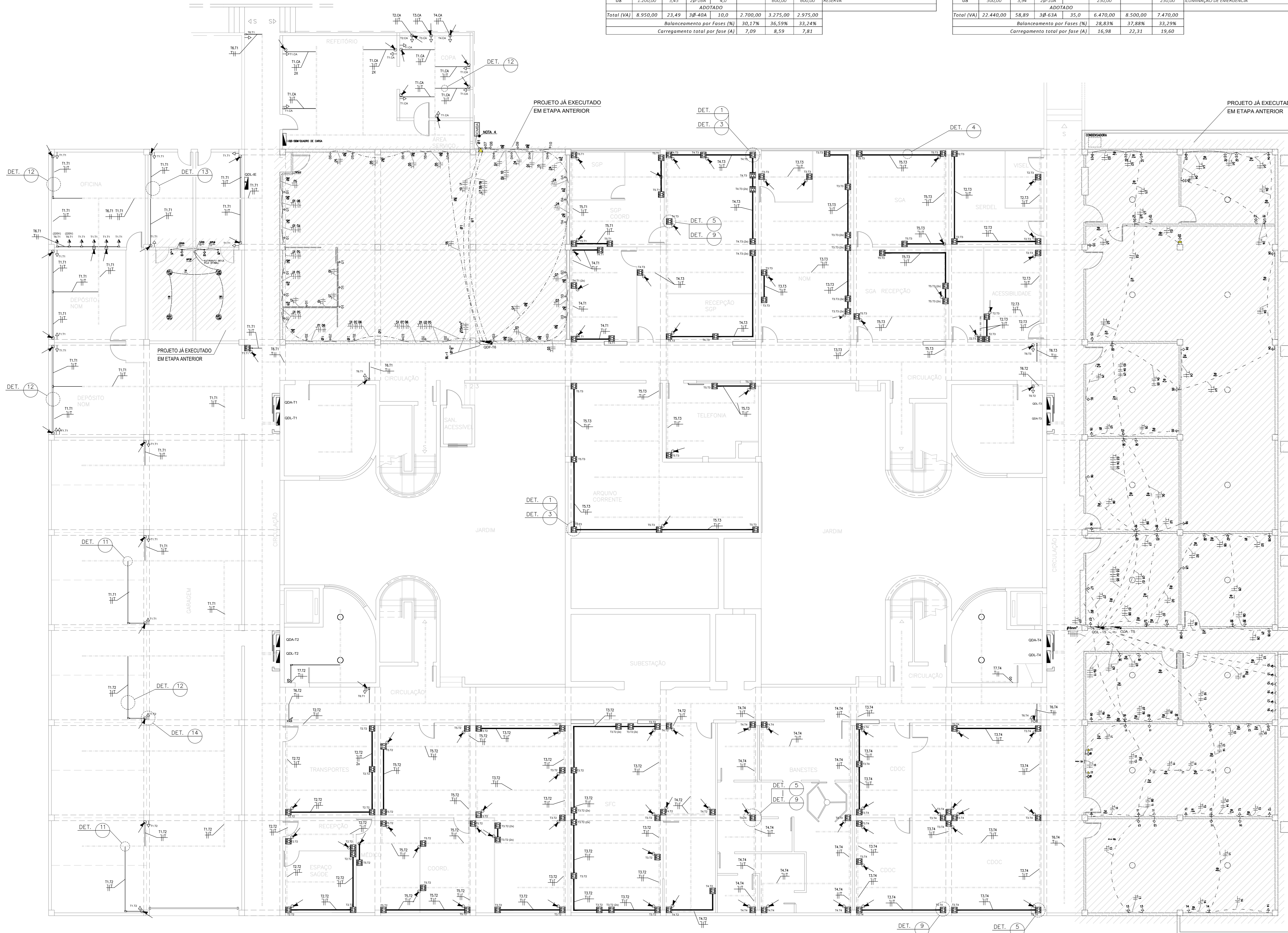
- LEGENDA**
- LUMINÁRIA DE SOBREPOR, LED 2x20W, PINTURA NA COR BRANCA - REF. ITAM OU LUMICENTER OU SIMILAR
 - LUMINÁRIA DE SOBREPOR, LED 40W, PINTURA NA COR BRANCA - REF. ITAM OU LUMICENTER OU SIMILAR
 - PERFILADO PERFORADO 38x38mm
 - DERIVAÇÃO DE PERFILADO CONFORME DETALHE 1 e VARIÁÇÕES.
 - ELETRODUTO DE AÇO GALVANIZADO ELETRICAMENTE, DE #1" (OU INDICADO)
 - CONDUTELE "T", "L" E "Y" RESPECTIVAMENTE, DE AÇO GALVANIZADO ELETRICAMENTE
 - CAIXA COM INTERRUPTOR BIPOLAR SIMPLES, DE 16A E 250V E TOMADA NO PADRÃO BRASILEIRO, CONFORME NBR 14136, DE 20A 220V.
 - CAIXA COM INTERRUPTOR BIPOLAR PARALELO, DE 16A E 250V E TOMADA NO PADRÃO BRASILEIRO, CONFORME NBR 14136, DE 20A 220V.
 - ILUMINAÇÃO DE EMERGÊNCIA DE ACLARAMENTO

- NOTAS**
- OS CONDUTORES DEVERÃO SER CABOS AFUMEX PLUS 750V OU COM CARACTERÍSTICAS SIMILARES.
 - A INFRAESTRUTURA RESPONDEPEL PELA DISTRIBUIÇÃO DE ILUMINAÇÃO E TOMADAS E COMPÕE A PARTE DA INFRAESTRUTURA DE SOBREPOR, ELETRODUTO METÁLICO GALVANIZADO ELETRICAMENTE
 - UTILIZAR CABOS DE 2,5mm² PARA ILUMINAÇÃO E 4mm² PARA TOMADAS

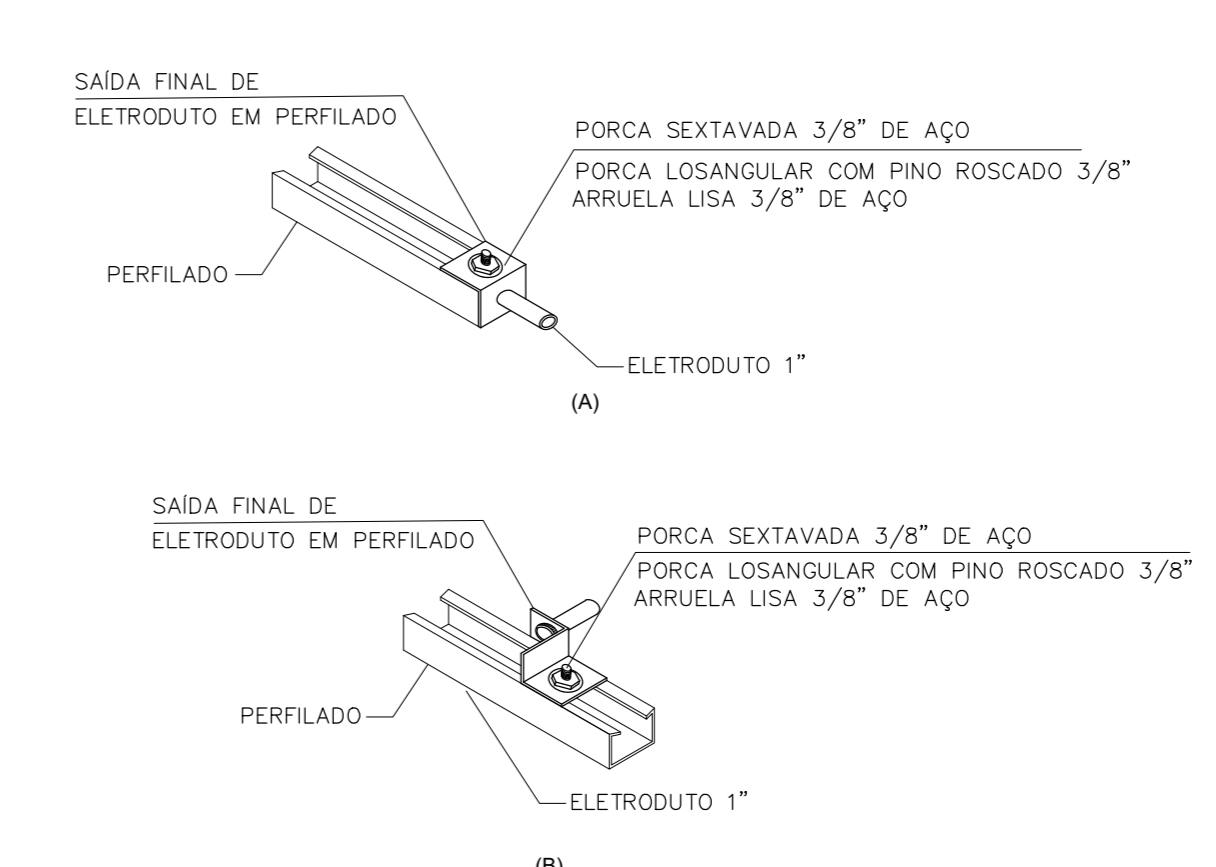
CIRC Nº	POTÊNCIA (W)	PROTEÇÃO (mm²)	FASEAMENTO (VA)			DESCRIÇÃO DO CIRCUITO
			Fase A	Fase B	Fase C	
01	1.200,00	1,14	28,15A	4,0	600,00	ILUMINAÇÃO (L1)
02	1.200,00	1,14	28,15A	4,0	600,00	ILUMINAÇÃO (L2)
03	7.000,00	3,18	28,15A	4,0	3.500,00	TOMADAS (T1)
04	600,00	2,73	28,15A	4,0	300,00	ILUMINAÇÃO (L3)
05	2.000,00	1,84	28,15A	4,0	1.000,00	TOMADAS (T2)
06	1.000,00	0,92	28,15A	4,0	500,00	ILUMINAÇÃO DE EMERGÊNCIA (E1)
07	1.000,00	0,92	28,15A	4,0	500,00	TOMADAS (T3)
08	2.000,00	1,84	28,15A	4,0	1.000,00	TOMADAS (T4)
09	2.000,00	1,84	28,15A	4,0	1.000,00	TOMADAS (T5)
10	2.000,00	1,84	28,15A	4,0	1.000,00	TOMADAS (T6)
11	2.000,00	1,84	28,15A	4,0	1.000,00	TOMADAS (T7)
12	2.000,00	1,84	28,15A	4,0	1.000,00	TOMADAS (T8)
13	2.000,00	1,84	28,15A	4,0	1.000,00	TOMADAS (T9)
14	2.000,00	1,84	28,15A	4,0	1.000,00	TOMADAS (T10)
15	2.000,00	1,84	28,15A	4,0	1.000,00	TOMADAS (T11)
16	2.000,00	1,84	28,15A	4,0	1.000,00	TOMADAS (T12)
17	2.000,00	1,84	28,15A	4,0	1.000,00	TOMADAS (T13)
18	2.000,00	1,84	28,15A	4,0	1.000,00	TOMADAS (T14)
19	2.000,00	1,84	28,15A	4,0	1.000,00	TOMADAS (T15)
20	2.000,00	1,84	28,15A	4,0	1.000,00	TOMADAS (T16)
21	2.000,00	1,84	28,15A	4,0	1.000,00	TOMADAS (T17)
22	2.000,00	1,84	28,15A	4,0	1.000,00	TOMADAS (T18)
23	2.000,00	1,84	28,15A	4,0	1.000,00	TOMADAS (T19)
24	2.000,00	1,84	28,15A	4,0	1.000,00	TOMADAS (T20)
25	2.000,00	1,84	28,15A	4,0	1.000,00	TOMADAS (T21)
26	2.000,00	1,84	28,15A	4,0	1.000,00	TOMADAS (T22)
27	2.000,00	1,84	28,15A	4,0	1.000,00	TOMADAS (T23)
28	2.000,00	1,84	28,15A	4,0	1.000,00	TOMADAS (T24)
29	2.000,00	1,84	28,15A	4,0	1.000,00	TOMADAS (T25)
30	2.000,00	1,84	28,15A	4,0	1.000,00	TOMADAS (T26)
31	2.000,00	1,84	28,15A	4,0	1.000,00	TOMADAS (T27)
32	2.000,00	1,84	28,15A	4,0	1.000,00	TOMADAS (T28)
33	2.000,00	1,84	28,15A	4,0	1.000,00	TOMADAS (T29)
34	2.000,00	1,84	28,15A	4,0	1.000,00	TOMADAS (T30)
35	2.000,00	1,84	28,15A	4,0	1.000,00	TOMADAS (T31)
36	2.000,00	1,84	28,15A	4,0	1.000,00	TOMADAS (T32)
37	2.000,00	1,84	28,15A	4,0	1.000,00	TOMADAS (T33)
38	2.000,00	1,84	28,15A	4,0	1.000,00	TOMADAS (T34)
39	2.000,00	1,84	28,15A	4,0	1.000,00	TOMADAS (T35)
40	2.000,00	1,84	28,15A	4,0	1.000,00	TOMADAS (T36)
41	2.000,00	1,84	28,15A	4,0	1.000,00	TOMADAS (T37)
42	2.000,00	1,84	28,15A	4,0	1.000,00	TOMADAS (T38)
43	2.000,00	1,84	28,15A	4,0	1.000,00	TOMADAS (T39)
44	2.000,00	1,84	28,15A	4,0	1.000,00	TOMADAS (T40)
45	2.000,00	1,84	28,15A	4,0	1.000,00	TOMADAS (T41)
46	2.000,00	1,84	28,15A	4,0	1.000,00	TOMADAS (T42)
47	2.000,00	1,84	28,15A	4,0	1.000,00	TOMADAS (T43)
48	2.000,00	1,84	28,15A	4,0	1.000,00	TOMADAS (T44)
49	2.000,00	1,84	28,15A	4,0	1.000,00	TOMADAS (T45)
50	2.000,00	1,84	28,15A	4,0	1.000,00	TOMADAS (T46)
51	2.000,00	1,84	28,15A	4,0	1.000,00	TOMADAS (T47)
52	2.000,00	1,84	28,15A	4,0	1.000,00	TOMADAS (T48)
53	2.000,00	1,84	28,15A	4,0	1.000,00	TOMADAS (T49)
54	2.000,00	1,84	28,15A	4,0	1.000,00	TOMADAS (T50)
55	2.000,00	1,84	28,15A	4,0	1.000,00	TOMADAS (T51)
56	2.000,00	1,84	28,15A	4,0	1.000,00	TOMADAS (T52)
57	2.000,00	1,84	28,15A	4,0	1.000,00	TOMADAS (T53)
58	2.000,00	1,84	28,15A	4,0	1.000,00	TOMADAS (T54)
59	2.000,00	1,84	28,15A	4,0	1.000,00	TOMADAS (T55)
60	2.000,00	1,84	28,15A	4,0	1.000,00	TOMADAS (T56)
61	2.000,00	1,84	28,15A	4,0	1.000,00	TOMADAS (T57)
62	2.000,00	1,84	28,15A	4,0	1.000,00	TOMADAS (T58)
63	2.000,00	1,84	28,15A	4,0	1.000,00	TOMADAS (T59)
64	2.000,00	1,84	28,15A	4,0	1.000,00	TOMADAS (T60)
65	2.000,00	1,84	28,15A	4,0	1.000,00	TOMADAS (T61)
66	2.000,00	1,84	28,15A	4,0	1.000,00	TOMADAS (T62)
67	2.000,00	1,84	28,15A	4,0	1.000,00	TOMADAS (T63)
68	2.000,00	1,84	28,15A	4,0	1.000,00	TOMADAS (T64)
69	2.000,00	1,84	28,15A	4,0	1.000,00	TOMADAS (T65)
70	2.000,00	1,84	28,15A	4,0	1.000,00	TOMADAS (T66)
71	2.000,00	1,84	28,15A	4,0	1.000,00	TOMADAS (T67)
72	2.000,00	1,84	28,15A	4,0	1.000,00	TOMADAS (T68)
73	2.000,00	1,84	28,15A	4,0	1.000,00	TOMADAS (T69)
74	2.000,00	1,84	28,15A	4,0	1.000,00	TOMADAS (T70)
75	2.000,00	1,84	28,15A	4,0	1.000,00	TOMADAS (T71)
76	2.000,00	1,84	28,15A	4,0	1.000,00	TOMADAS (T72)
77	2.000,00	1,84	28,15A	4,0	1.000,00	TOMADAS (T73)
78	2.000,00	1,84	28,15A	4,0	1.000,00	TOMADAS (T74)
79	2.000,00	1,84	28,15A	4,0	1.000,00	TOMADAS (T75)
80	2.000,00	1,84	28,15A	4,0	1.000,00	TOMADAS (T76)
81	2.000,00	1,84	28,15A	4,0	1.000,00	TOMADAS (T77)
82	2.000,00	1,84	28,15A	4,0	1.000,00	TOMADAS (T78)
83	2.000,00	1,84	28,15A	4,0	1.000,00	TOMADAS (T79)
84	2.000,00	1,84	28,15A	4,0	1.000,00	TOMADAS (T80)
85	2.000,00	1,84	28,15A	4,0	1.000,00	TOMADAS (T81)
86	2.000,00	1,84	28,15A	4,0	1.000,00	TOMADAS (T82)
87	2.000,00	1,84	28,15A	4,0	1.000,00	TOMADAS (T83)
88	2.000,00	1,84	28,15A	4,0	1.000,00	TOMADAS (T84)
89	2.000,00	1,84	28,15A	4,0	1.000,00	TOMADAS (T85)
90	2.000,00	1,84	28,15A	4,0	1.000,00	TOMADAS (T86)
91	2.000,00	1,84	28,15A	4,0	1.000,00	TOMADAS (T87)
92	2.000,00	1,84	28,15A	4,0	1.000,00	TOMADAS (T88)
93	2.000,00	1,84	28,15A	4,0	1.000,00	TOMADAS (T89)
94	2.000,00	1,84	28,15A	4,0	1.000,00	TOMADAS (T90)
95	2.000,00	1,84	28,15A	4,0	1.000,00	TOMADAS (T91)
96	2.000,00	1,84	28,15A	4,0	1.000,00	TOMADAS (T92)
97	2.000,00					

CIRC Nº	POTENCIA (W)	PROTEÇÃO (A)	QDL-IE			DESCRIÇÃO DO CIRCUITO	
			FASEAMENTO (VA)	Fase A	Fase B		Fase C
01	2.200,00	5,45	2P-1FA	4,0	600,00	600,00	ELUMINAÇÃO
02	1.500,00	3,70	2P-1FA	4,0	450,00	450,00	ELUMINAÇÃO
03	700,00	1,75	2P-1FA	4,0	175,00	175,00	ELUMINAÇÃO
04	900,00	2,25	2P-1FA	4,0	225,00	225,00	ELUMINAÇÃO
05	1.200,00	3,00	2P-1FA	4,0	300,00	300,00	ELUMINAÇÃO
06	1.200,00	3,00	2P-1FA	4,0	300,00	300,00	ELUMINAÇÃO
07	1.200,00	3,00	2P-1FA	4,0	300,00	300,00	ELUMINAÇÃO
08	1.200,00	3,00	2P-1FA	4,0	300,00	300,00	ELUMINAÇÃO
ADOTADO							
Total (VA)	8.500,00	21,49	2P-1FA	10,0	2.700,00	2.700,00	2.700,00
Balanço por Fase (N)		Correção total por fase (A)		2,09	8,50	7,93	

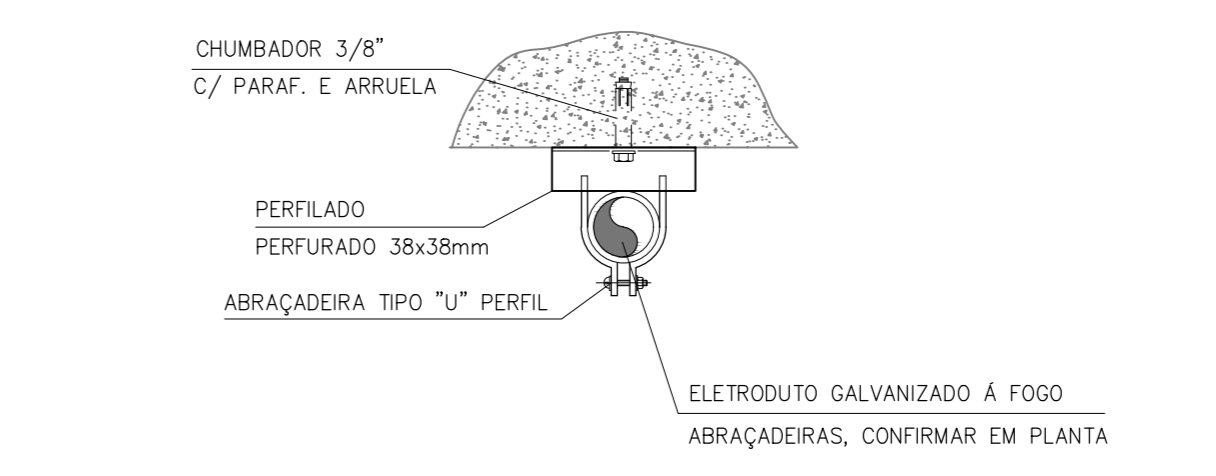
CIRC Nº	POTENCIA (W)	PROTEÇÃO (A)	QDL-CANT			DESCRIÇÃO DO CIRCUITO	
			FASEAMENTO (VA)	Fase A	Fase B		Fase C
01	2.200,00	5,45	2P-1FA	2,5	2.200,00	2.200,00	ELUMINAÇÃO
02	1.500,00	3,70	2P-1FA	2,5	1.500,00	1.500,00	TOMADA
03	700,00	1,75	2P-1FA	2,5	700,00	700,00	ELUMINAÇÃO
04	900,00	2,25	2P-1FA	2,5	900,00	900,00	ELUMINAÇÃO
05	1.200,00	3,00	2P-1FA	2,5	1.200,00	1.200,00	ELUMINAÇÃO
06	1.200,00	3,00	2P-1FA	2,5	1.200,00	1.200,00	ELUMINAÇÃO
07	1.200,00	3,00	2P-1FA	2,5	1.200,00	1.200,00	ELUMINAÇÃO
08	1.200,00	3,00	2P-1FA	2,5	1.200,00	1.200,00	ELUMINAÇÃO
ADOTADO							
Total (VA)	22.400,00	58,89	2P-1FA	35,0	6.470,00	6.470,00	6.470,00
Balanço por Fase (N)		Correção total por fase (A)		16,98	22,33	23,66	



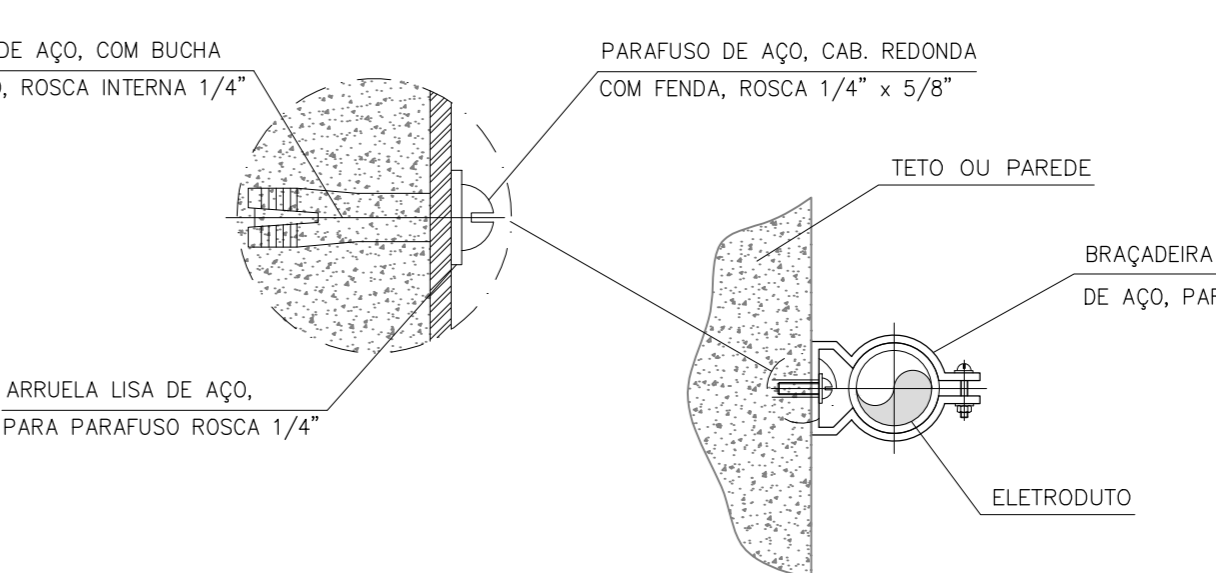
PLANTA - PAVIMENTO TERREO
ESC.: 1/75



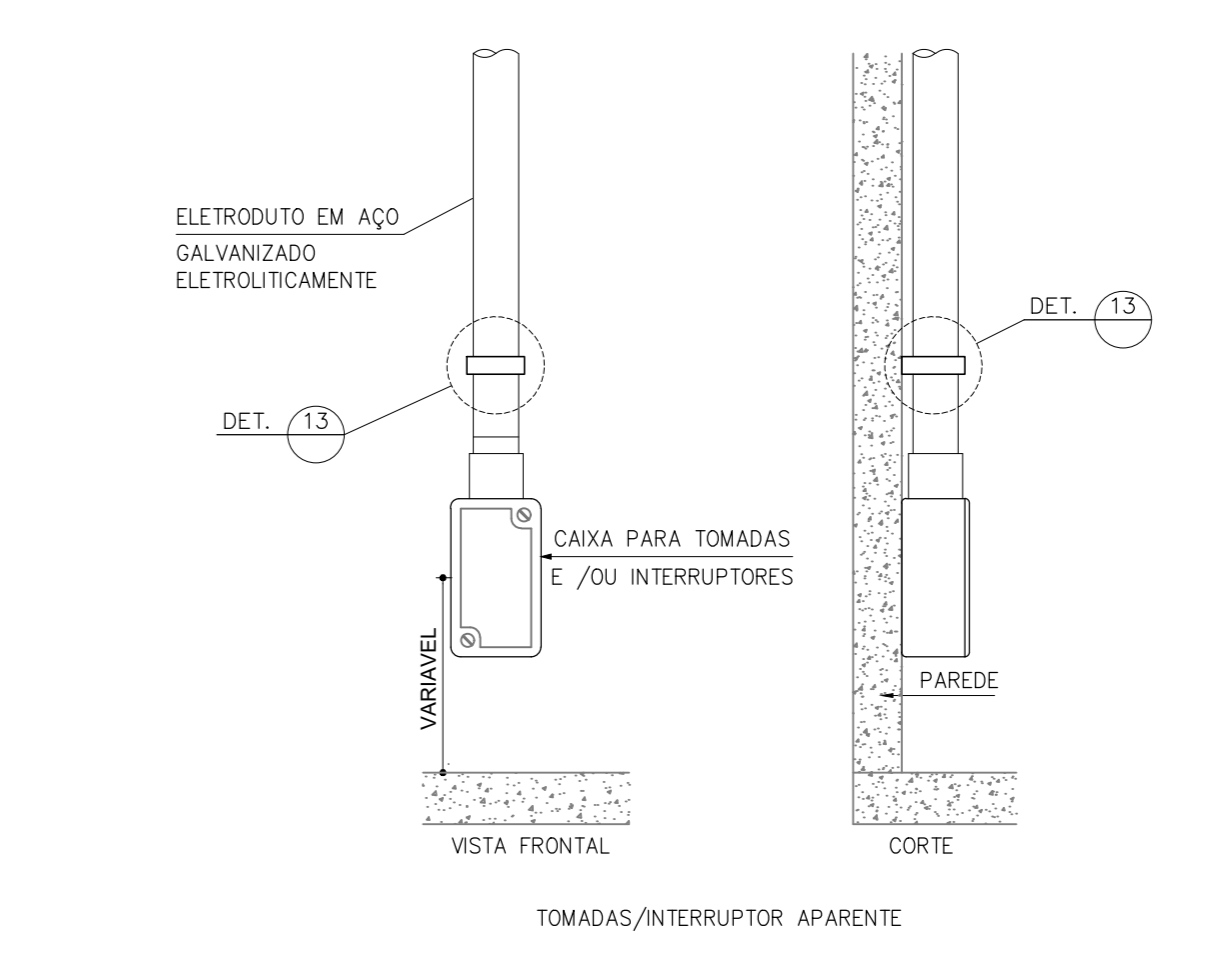
DETAILHE 11 - DERIVACAO DE ELETRODUTO NO PERFILADO
S/ ESC.



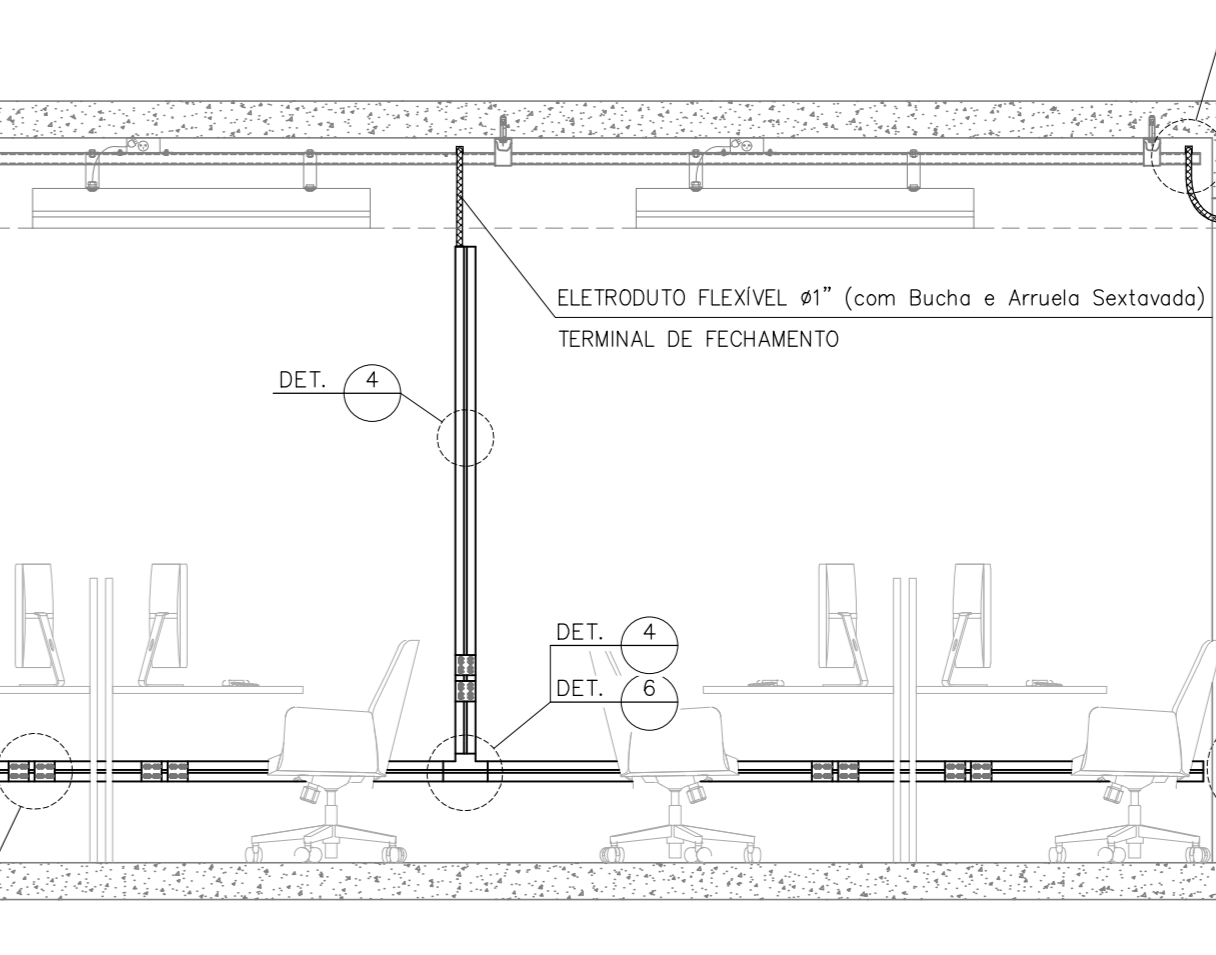
DETAILHE 12 - FIXACAO DE ELETRODUTOS NA LAJE
S/ ESC.



DETAILHE 13 - FIXACAO DE ELETRODUTOS NA PAREDE
S/ ESC.



DETAILHE 14 - INSTALACAO DE TOMADAS E INTERRUPTORES
S/ ESC.



CORTE A-A - DETALHE ORIENTATIVO DE COMPATIBILIZACAO DE INFRAESTRUTURA
S/ ESC.

LEGENDA

- PERFILADO PERFORADO 38x38mm
- ELETRODUTO DE AÇO GALVANIZADO ELÉTRICAMENTE, DE #1" (OU INDICADO)
- CANALETA DE ALUMÍNIO LINHA FROG, DUPLA VA, FIX. NA PAREDE (0,40m DO PISO)
- CONDULETE "L", "T" E "X" RESPECTIVAMENTE, DE AÇO GALVANIZADO ELÉTRICAMENTE
- CLUSTER PARA 4 TOMADAS ELÉTRICAS - 10A (INSTALAÇÃO HORIZONTAL - 0,40m DO PISO)
- CLUSTER PARA 4 TOMADAS ELÉTRICAS - 10A (INSTALAÇÃO VERTICAL DERIVADO DO PERFILADO DO TETO - 0,80m DO PISO)
- TOMADA APARENTE DE 10A (INSTALAÇÃO BAIXA A 0,40m DO PISO)
- TOMADA APARENTE DE 10A (INSTALAÇÃO MÉDIA A 1,50m DO PISO)

- NOTAS**
- OS CONDUTORES DEVERÃO SER CABOS AFUME PLUS 750V OU COM CARACTERÍSTICAS SIMILARES.
 - A INFRAESTRUTURA RESPONSÁVEL PELA DISTRIBUIÇÃO DE ILUMINAÇÃO E TOMADAS COMPÓSITA POR PERFILADO ESTRUTURAL 38x38mm, ELETRODUTO METÁLICO GALVANIZADO ELÉTRICAMENTE.
 - A QUANTIDADE DE TOMADAS DOS SÃOS ORIENTATIVAS, SEGUER ABAXO O CRITÉRIO PARA O QUANTITATIVO DE TOMADAS E A NOMENCLATURA DOS CIRCUITOS
 - UTILIZAR CABOS DE 2,5mm² PARA ILUMINAÇÃO E 4mm² PARA TOMADAS

QDL-11

CIRC Nº	POTENCIA (W)	PROTEÇÃO (A)	FASEAMENTO (VA)	Fase A	Fase B	Fase C	DESCRIÇÃO DO CIRCUITO
01	2.200,00	5,45	2P-1FA	4,0	600,00	600,00	ELUMINAÇÃO
02	1.500,00	3,70	2P-1FA	4,0	450,00	450,00	ELUMINAÇÃO
03	700,00	1,75	2P-1FA	4,0	175,00	175,00	ELUMINAÇÃO
04	900,00	2,25	2P-1FA	4,0	225,00	225,00	ELUMINAÇÃO
05	1.200,00	3,00	2P-1FA	4,0	300,00	300,00	ELUMINAÇÃO
06	1.200,00	3,00	2P-1FA	4,0	300,00	300,00	ELUMINAÇÃO
07	1.200,00	3,00	2P-1FA	4,0	300,00	300,00	ELUMINAÇÃO
08	1.200,00	3,00	2P-1FA	4,0	300,00	300,00	ELUMINAÇÃO
ADOTADO							
Total (VA)	8.500,00	21,49	2P-1FA	10,0	2.700,00	2.700,00	2.700,00
Balanço por Fase (N)		Correção total por fase (A)		2,09	8,50	7,93	

QDL-12

CIRC Nº	POTENCIA (W)	PROTEÇÃO (A)	FASEAMENTO (VA)	Fase A	Fase B	Fase C	DESCRIÇÃO DO CIRCUITO
01	2.200,00	5,45	2P-1FA	2,5	2.200,00	2.200,00	ELUMINAÇÃO
02	1.500,00	3,70	2P-1FA	2,5	1.500,00	1.500,00	TOMADA
03	700,00	1,75	2P-1FA	2,5	700,00	700,00	ELUMINAÇÃO
04	900,00	2,25	2P-1FA	2,5	900,00	900,00	ELUMINAÇÃO
05	1.200,00	3,00	2P-1FA	2,5	1.200,00	1.200,00	ELUMINAÇÃO
06	1.200,00	3,00	2P-1FA	2,5	1.200,00	1.200,00	ELUMINAÇÃO
07	1.200,00	3,00	2P-1FA	2,5	1.200,00	1.200,00	ELUMINAÇÃO
08	1.200,00	3,00	2P-1FA	2,5	1.200,00	1.200,00	ELUMINAÇÃO
ADOTADO							
Total (VA)	22.400,00	58,89	2P-1FA	35,0	6.470,00	6.470,00	6.470,00
Balanço por Fase (N)		Correção total por fase (A)		16,98	22,33	23,66	

QDL-13

CIRC Nº	POTENCIA (W)	PROTEÇÃO (A)	FASEAMENTO (VA)	Fase A	Fase B	Fase C	DESCRIÇÃO DO CIRCUITO
01	2.200,00	5,45	2P-1FA	2,5	2.200,00	2.200,00	ELUMINAÇÃO
02	1.500,00	3,70	2P-1FA	2,5	1.500,00	1.500,00	TOMADA
03	700,00	1,75	2P-1FA	2,5	700,00	700,00	ELUMINAÇÃO
04	900,00	2,25	2P-1FA	2,5	900,00	900,00	ELUMINAÇÃO
05	1.200,00	3,00	2P-1FA	2,5	1.200,00	1.200,00	ELUMINAÇÃO
06	1.200,00	3,00	2P-1FA	2,5	1.200,00	1.200,00	ELUMINAÇÃO
07	1.200,00	3,00	2P-1FA	2,5	1.200,00	1.200,00	ELUMINAÇÃO
08	1.200,00	3,00	2P-1FA	2,5	1.200,00	1.200,00	ELUMINAÇÃO
ADOTADO							
Total (VA)	22.400,00	58,89	2P-1FA	35,0	6.470,00	6.470,00	6.470,00
Balanço por Fase (N)		Correção total por fase (A)		16,98	22,33	23,66	

QDL-14

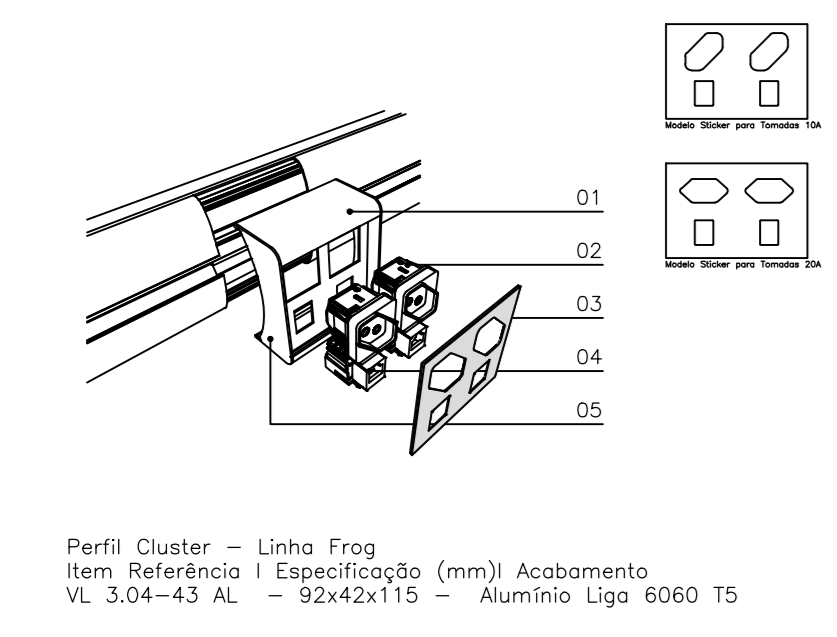
CIRC Nº	POTENCIA (W)	PROTEÇÃO (A)	FASEAMENTO (VA)	Fase A	Fase B	Fase C	DESCRIÇÃO DO CIRCUITO
01	2.200,00	5,45	2P-1FA	2,5	2.200,00	2.200,00	ELUMINAÇÃO
02	1.500,00	3,70	2P-1FA	2,5	1.500,00	1.500,00	TOMADA
03	700,00	1,75	2P-1FA	2,5	700,00	700,00	ELUMINAÇÃO
04	900,00	2,25	2P-1FA	2,5	900,00	900,00	ELUMINAÇÃO
05	1.200,00	3,00	2P-1FA	2,5	1.200,00	1.200,00	ELUMINAÇÃO
06	1.200,00	3,00	2P-1FA	2,5	1.200,00	1.200,00	ELUMINAÇÃO
07	1.200,00	3,00	2P-1FA	2,5	1.200,00	1.200,00	ELUMINAÇÃO
08	1.200,00	3,00	2P-1FA	2,5	1.200,00	1.200,00	ELUMINAÇÃO
ADOTADO							
Total (VA)	22.400,00	58,89	2P-1FA	35,0	6.470,00	6.470,00	6.470,00
Balanço por Fase (N)		Correção total por fase (A)		16,98	22,33	23,66	

QDL-15

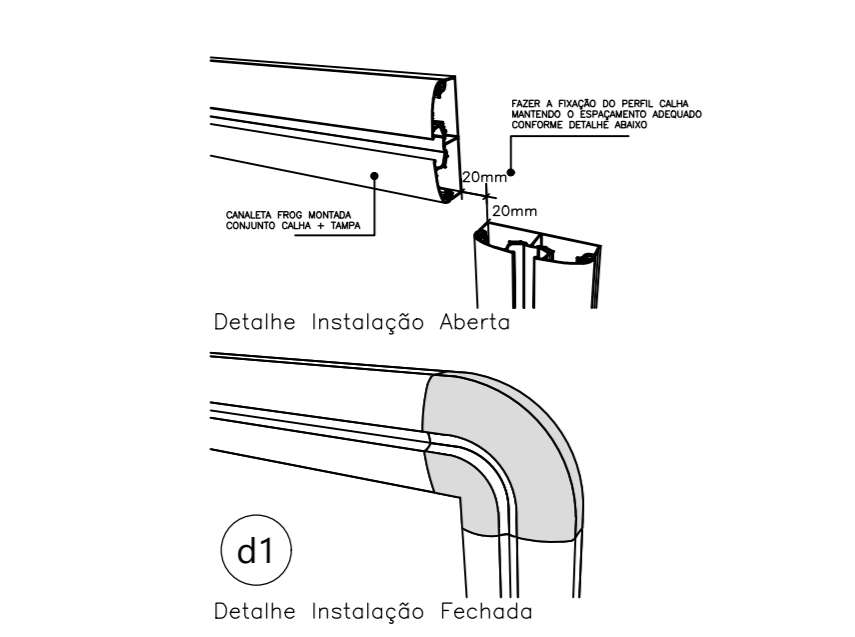
CIRC Nº	POTENCIA (W)	PROTEÇÃO (A)	FASEAMENTO (VA)	Fase A	Fase B	Fase C	DESCRIÇÃO DO CIRCUITO
01	2.200,00	5,45	2P-1FA	2,5	2.200,00	2.200,00	ELUMINAÇÃO
02	1.500,00	3,70	2P-1FA	2,5	1.500,00	1.500,00	TOMADA
03	700,00	1,75	2P-1FA	2,5	700,00	700,00	ELUMINAÇÃO
04	900,00	2,25	2P-1FA	2,5	900,00	900,00	ELUMINAÇÃO
05	1.200,00	3,00	2P-1FA	2,5	1.200,00	1.200,00	ELUMINAÇÃO
06	1.200,00	3,00	2P-1FA	2,5	1.200,00	1.200,00	ELUMINAÇÃO
07	1.200,00	3,00	2P-1FA	2,5	1.200,00	1.200,00	ELUMINAÇÃO
08	1.200,00	3,00	2P-1FA	2,5	1.200,00	1.200,00	ELUMINAÇÃO
ADOTADO							
Total (VA)	22.400,00	58,89	2P-1FA	35,0	6.470,00	6.470,00	6.470,00
Balanço por Fase (N)		Correção total por fase (A)		16,98	22,33	23,66	

QDL-16

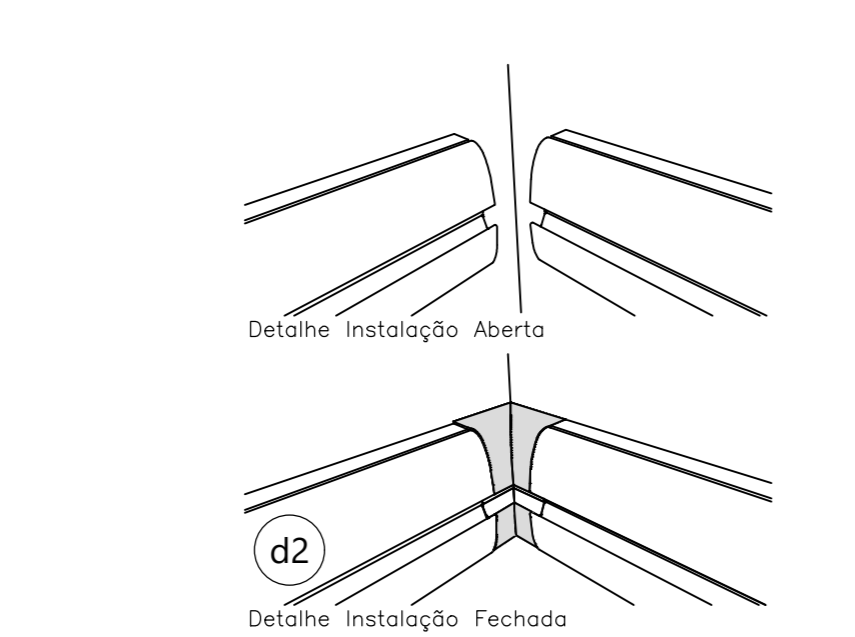
CIRC Nº	POTENCIA (W)	PROTEÇÃO (A)	FASEAMENTO (VA)	Fase A	Fase B	Fase C	DESCRIÇÃO DO CIRCUITO
01	2.200,00	5,45	2P-1FA	2,5	2.200,00	2.200,00	ELUMINAÇÃO
02	1.500,00	3,70	2P-1FA	2,5	1.500,00	1.500,00	TOMADA
03	700,00	1,75	2P-1FA	2,5	700,00	700,00	ELUMINAÇÃO
04	900,00	2,25	2P-1FA	2,5	900,00	900,00	ELUMINAÇÃO
05	1.200,00	3,00	2P-1FA	2,5	1.200,00	1.200,00	ELUMINAÇÃO
06	1.200,00	3,00	2P-1FA	2,5	1.200,00	1.200,00	ELUMINAÇÃO
07	1.200,00	3,00	2P-1FA	2,5	1.200,00	1.200,00	ELUMINAÇÃO
08	1.200,00	3,00	2P-1FA	2,5	1.200,00	1.200,00	ELUMINAÇÃO
ADOTADO							
Total (VA)	22.400,00	58,89	2P-1FA	35,0	6.470,00	6.470,00	6.470,00
Balanço por Fase (N)		Correção total por fase (A)		16,98	22,33	23,66	



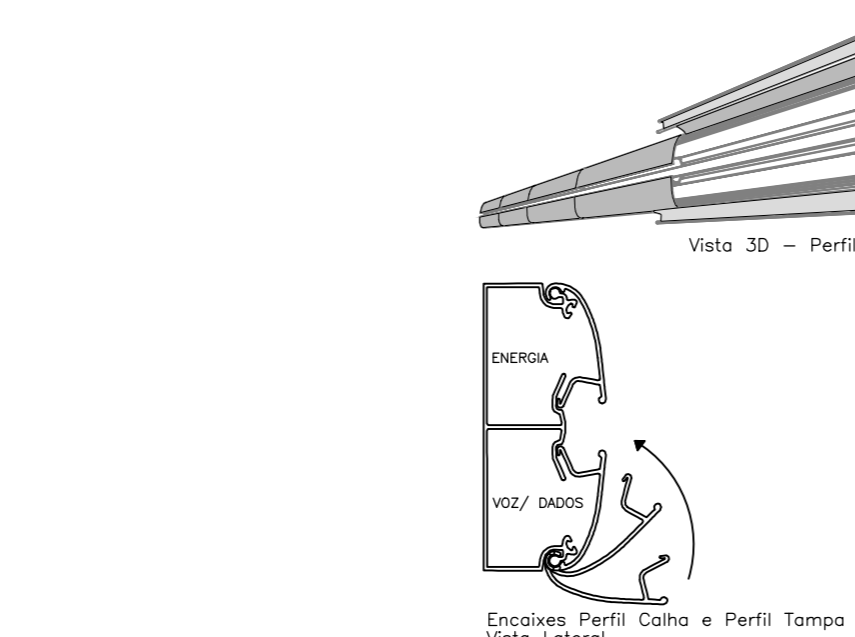
DETAILHE 1 - MONTAGEM PERFIL CLUSTER
S/ ESC.



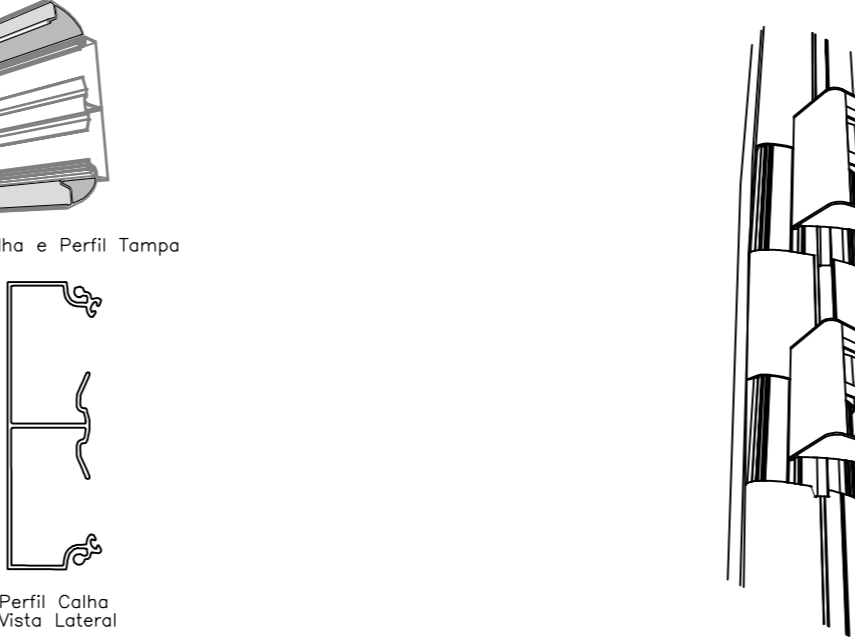
DETAILHE 2 - MONTAGEM CURVA VERTICAL DE 90
S/ ESC.



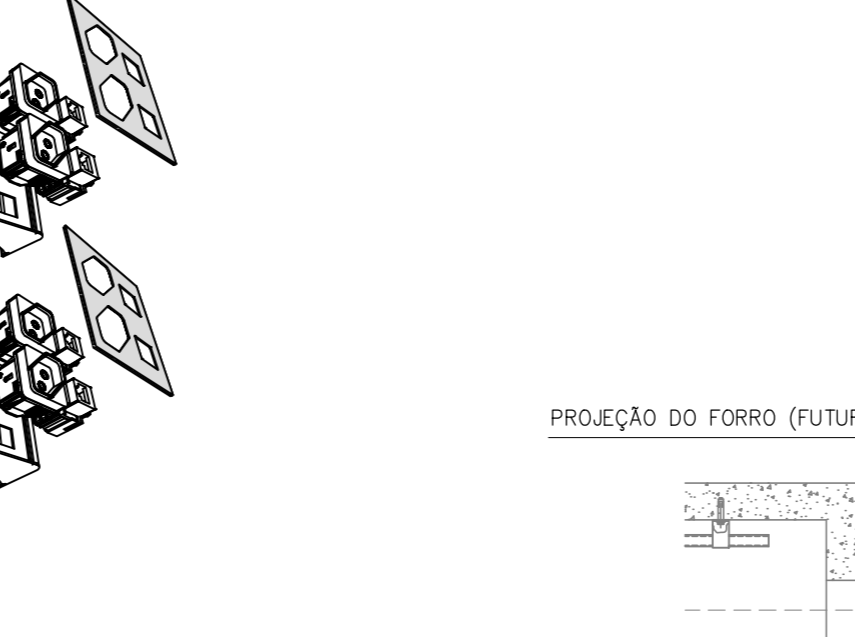
DETAILHE 3 - MONTAGEM CURVA HORIZONTAL INTERNA
S/ ESC.



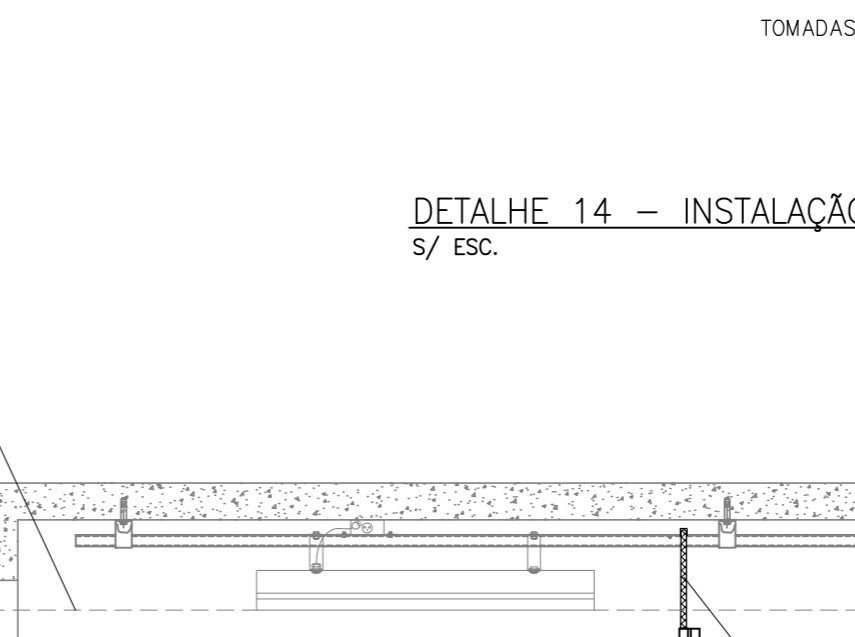
DETAILHE 4 - PERFIL CALHA e PERFIL TAMPA
S/ ESC.



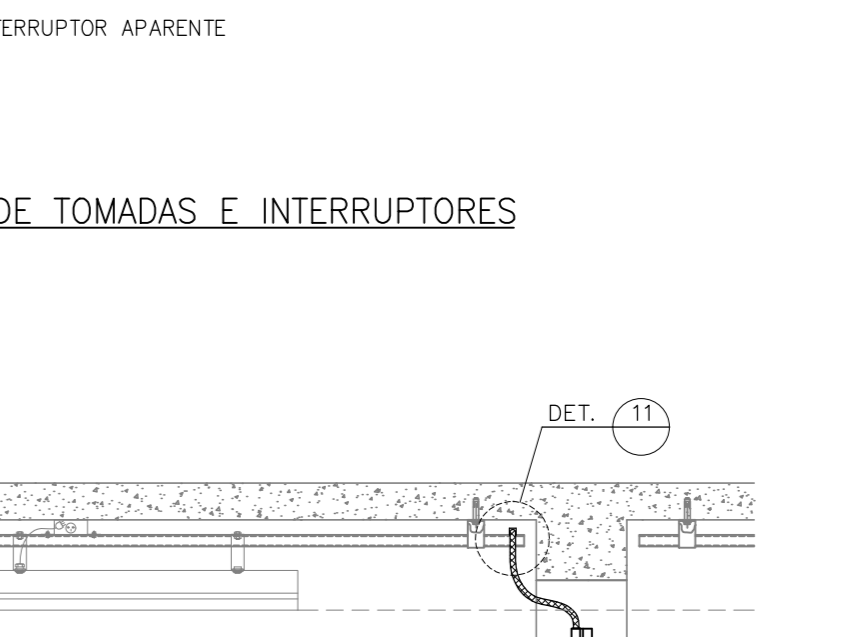
DETAILHE 5 - MONTAGEM PERFIL CLUSTER (vertical)
S/ ESC.



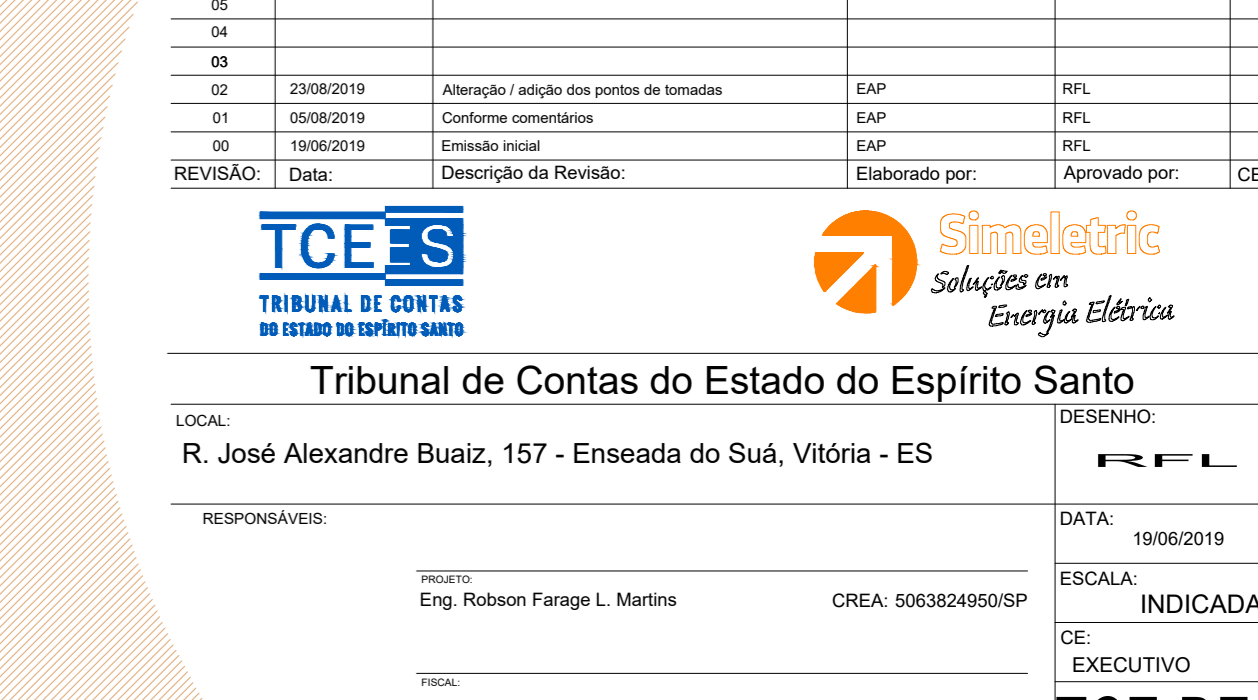
DETAILHE 6 - MONTAGEM TE VERTICAL
S/ ESC.



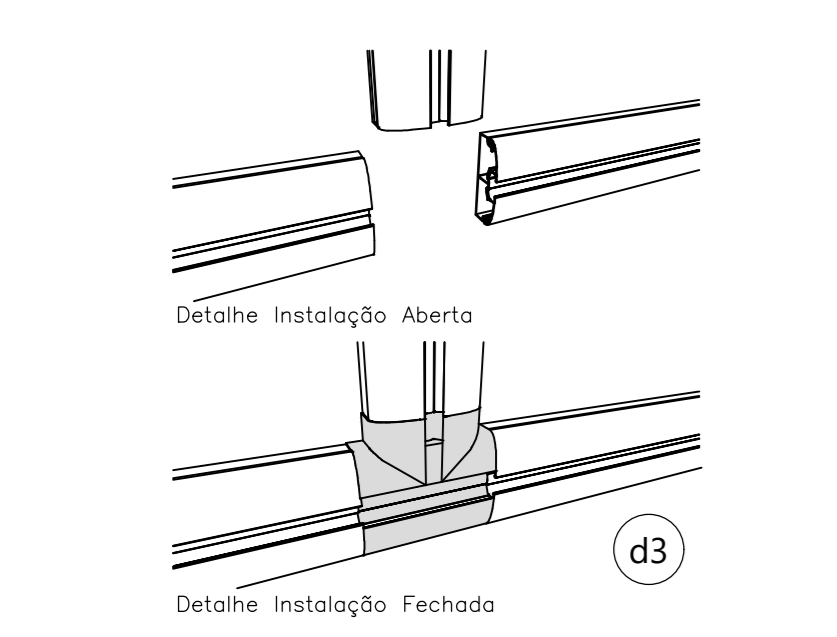
DETAILHE 7 - MONTAGEM TAMPA DERIVACAO
S/ ESC.



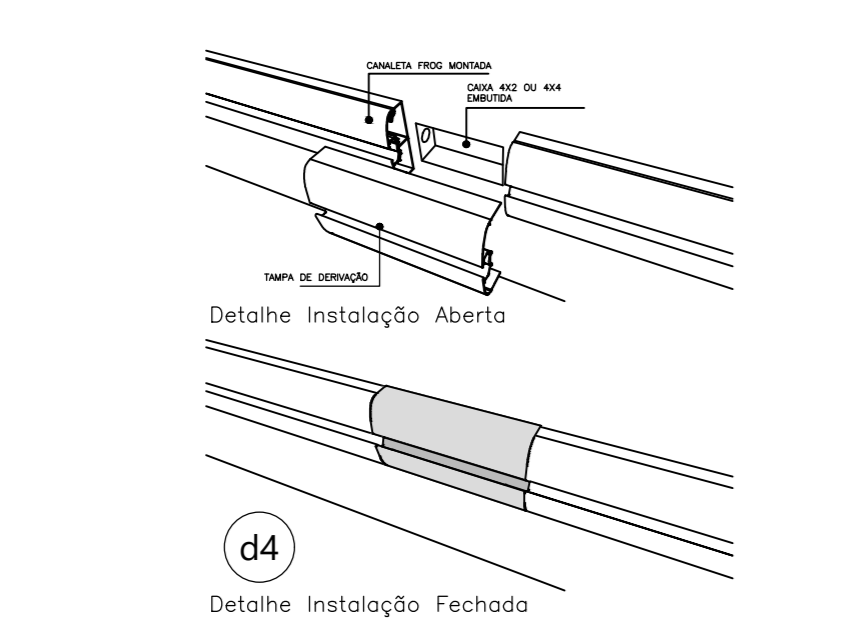
DETAILHE 8 - MONTAGEM CURVA HORIZONTAL EXTERNA
S/ ESC.



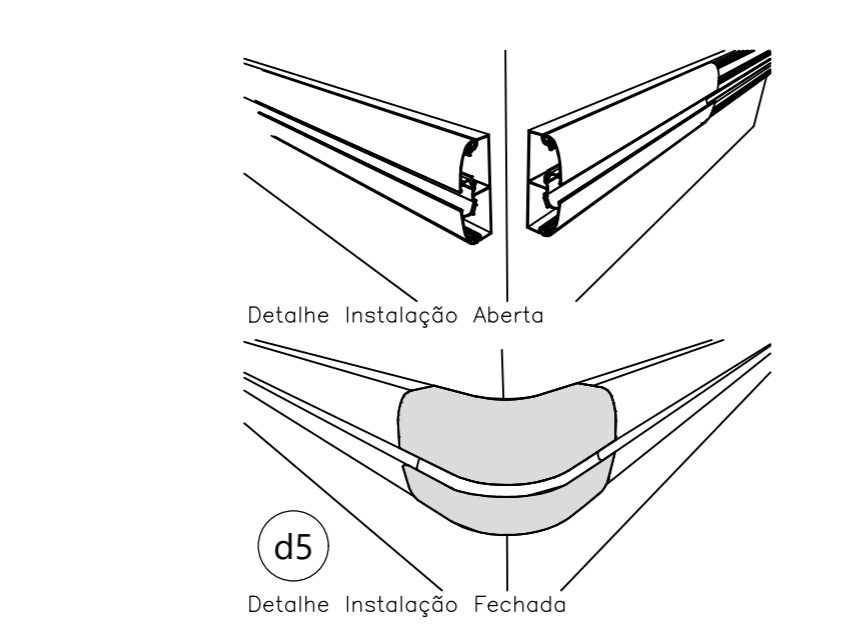
DETAILHE 9 - TERMINAL DE FECHAMENTO
S/ ESC.



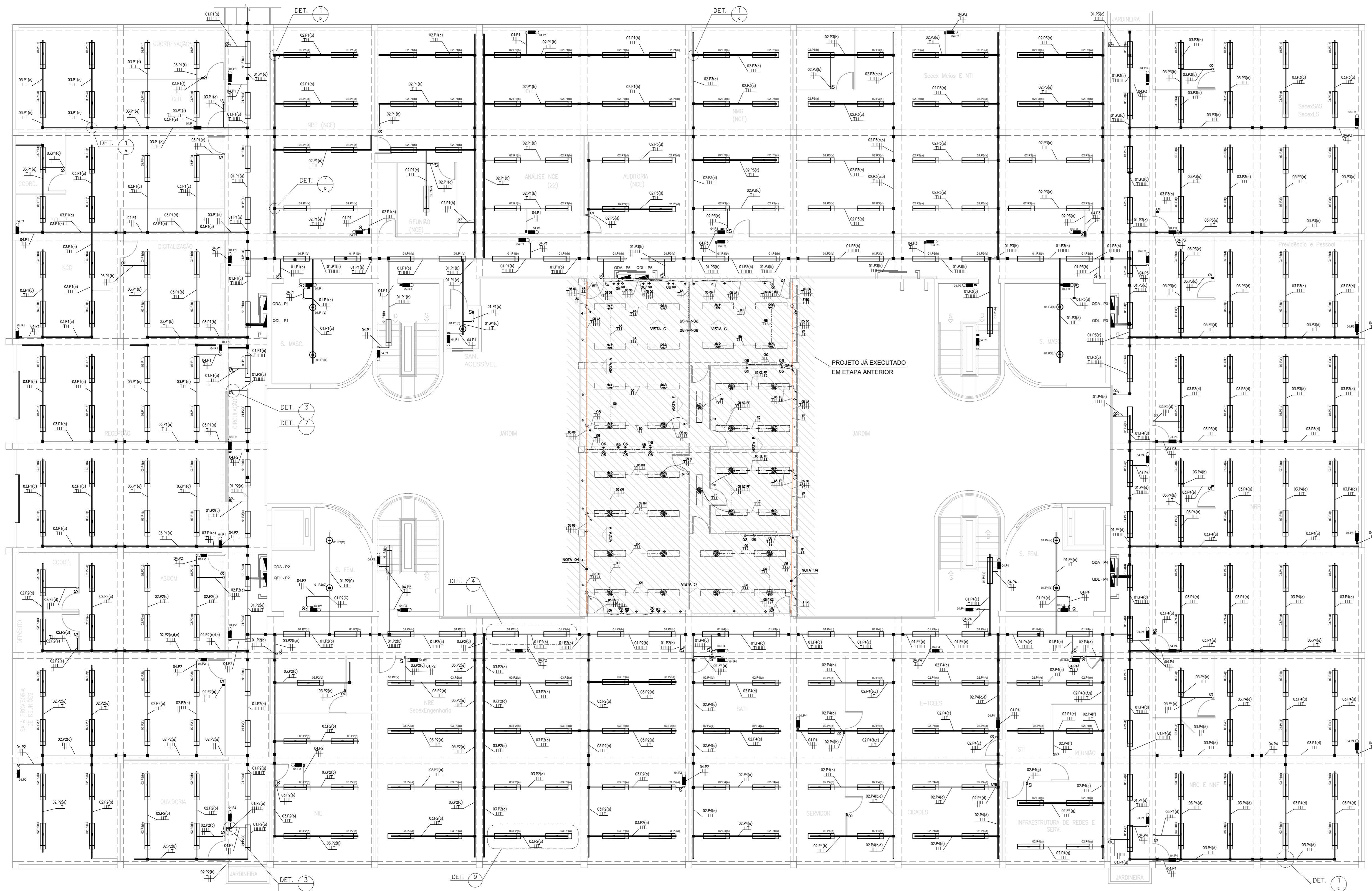
DETAILHE 10 - MONTAGEM TAMPA DERIVACAO
S/ ESC.



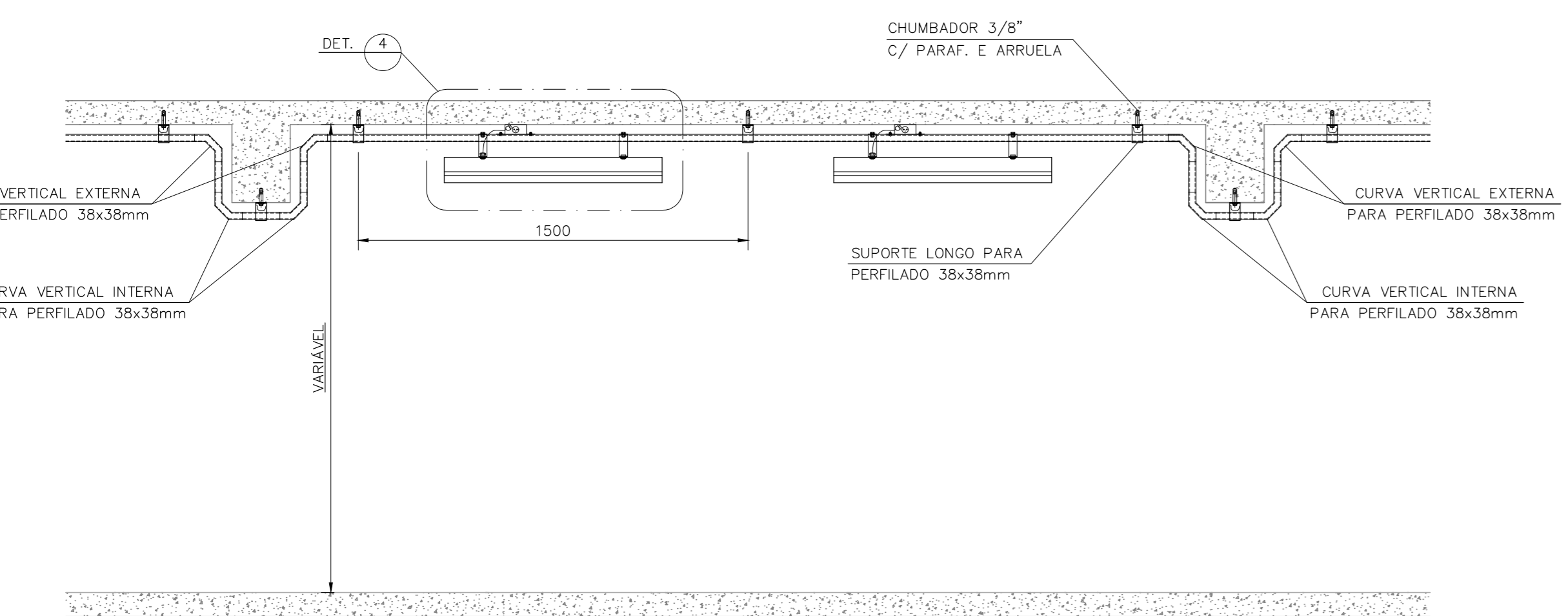
DETAILHE 11 - MONTAGEM CURVA VERTICAL DE 90
S/ ESC.



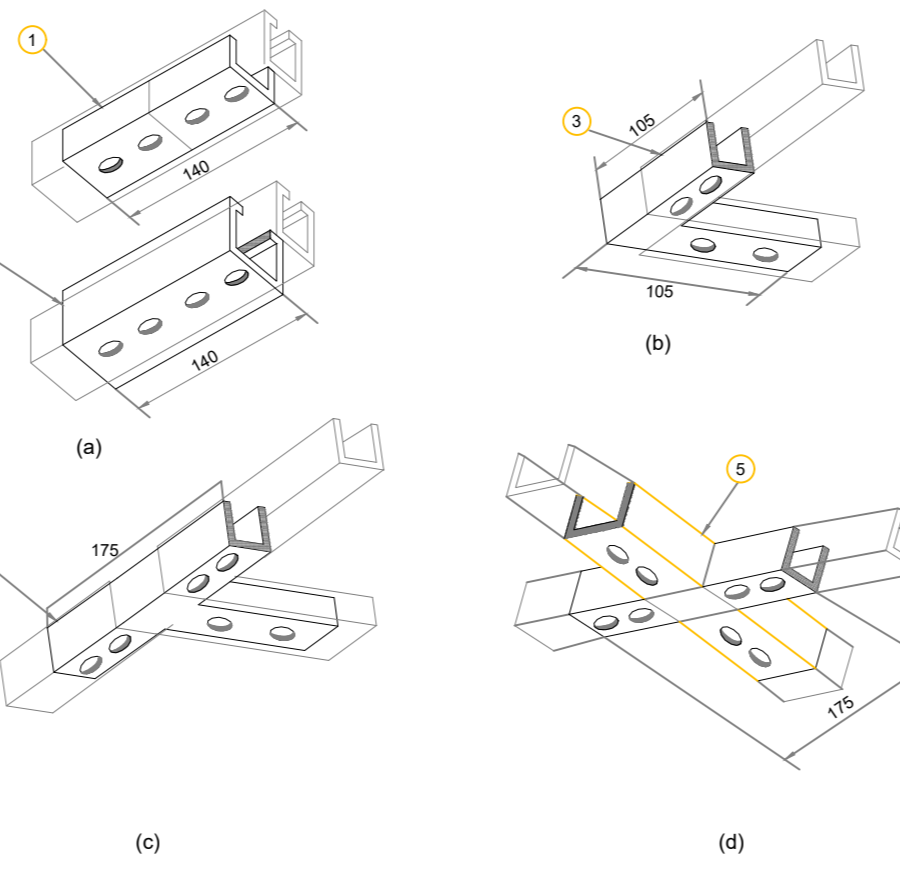
DETAILHE



PLANTA - 1º PAVIMENTO
ESC: 1:100

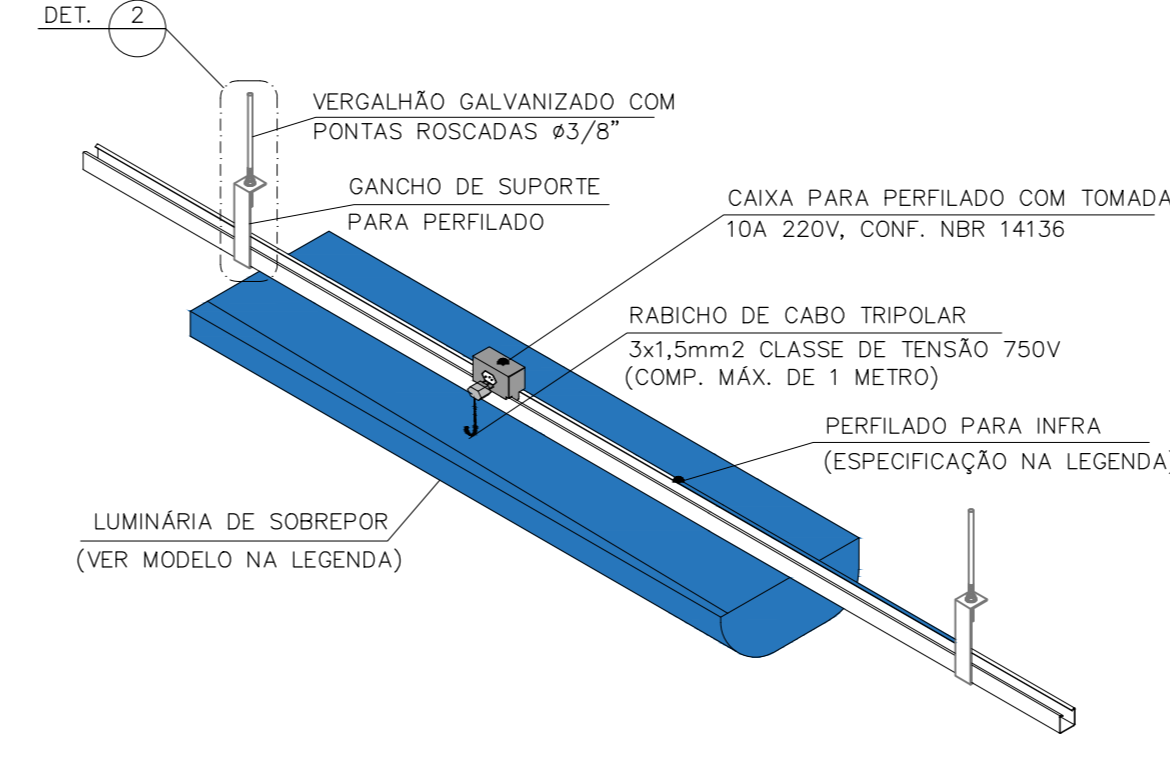


DETALHE ORIENTATIVO DE COMPATIBILIZAÇÃO DE INFRAESTRUTURA S/ ESC.



5	JUNTA INTERNA OU EXTERNA TIPO "X"	01
4	JUNTA INTERNA OU EXTERNA TIPO "T"	01
3	JUNTA INTERNA OU EXTERNA TIPO "L"	01
2	JUNTA RETA INTERNA	01
1	JUNTA RETA EXTERNA	01
ITEM	DISCRIMINAÇÃO	QUANT.

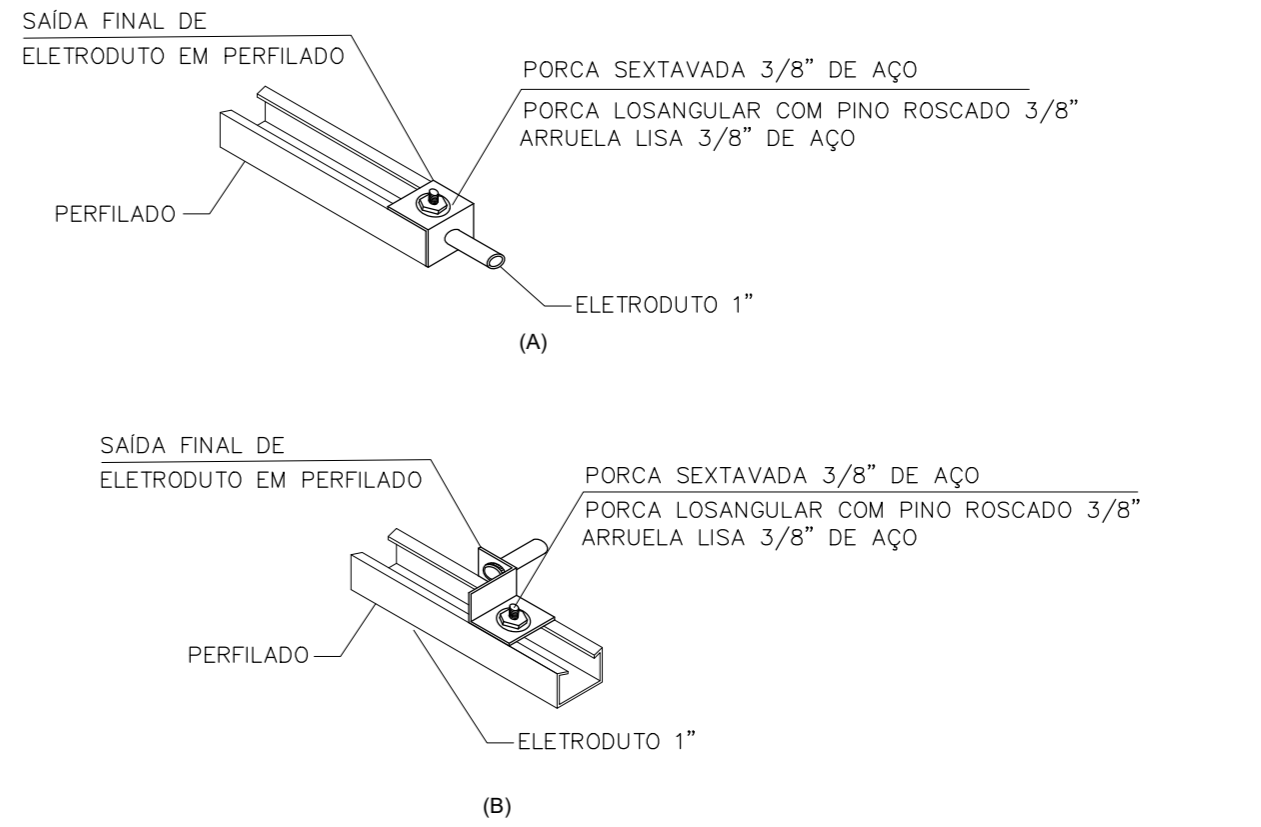
DETALHE 1 - JUNTAS DE UNIAO P/ PERFILADO S/ ESC.



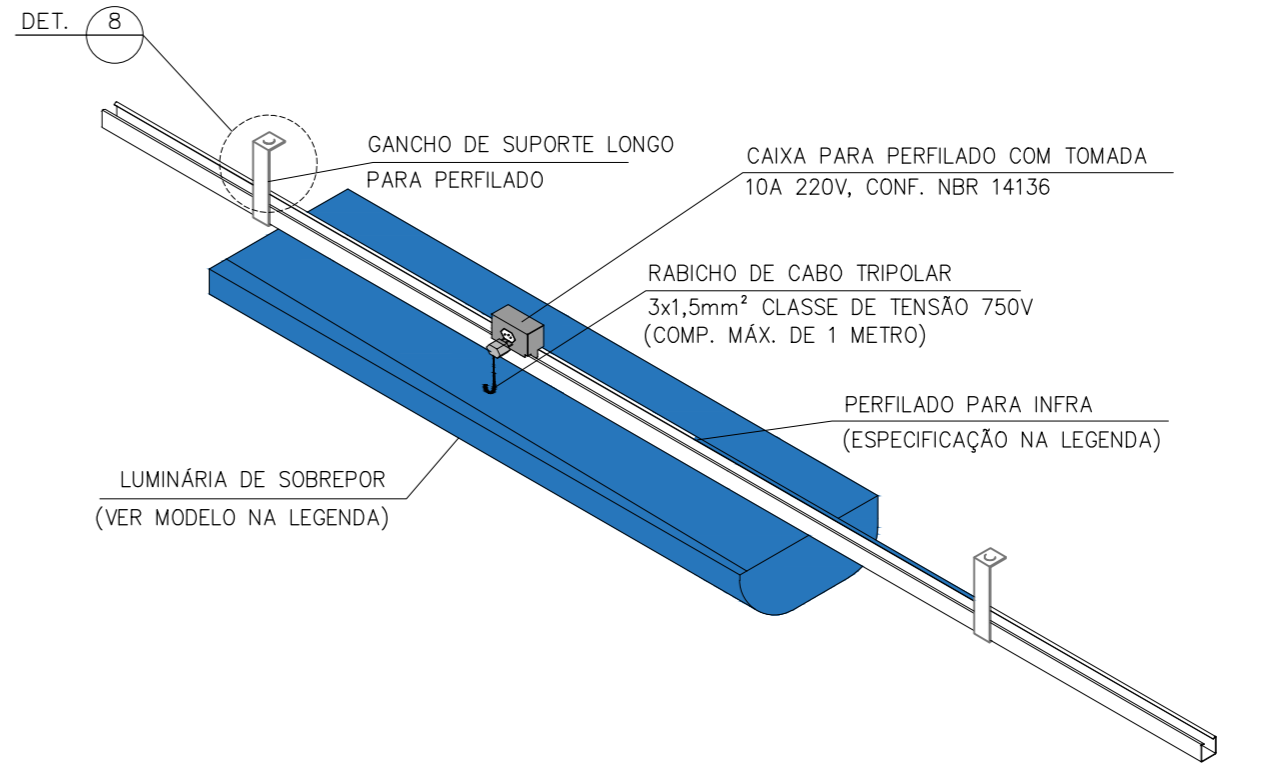
DETALHE 2 - SUSPENSÃO DO PERFILADO S/ ESC.

7	PERFILADO	01
6	CHUMBADOR 3/8"	02
5	PORCA GALVANIZADA	02
4	ARRUELA USA	02
3	CONTRA PORCA GALVANIZADA	02
2	SUPORTE PARA PERFILADO	01
1	ARRUELA USA, PORCA SEXT. E CHUMBADOR	02
ITEM	DISCRIMINAÇÃO	QUANT.

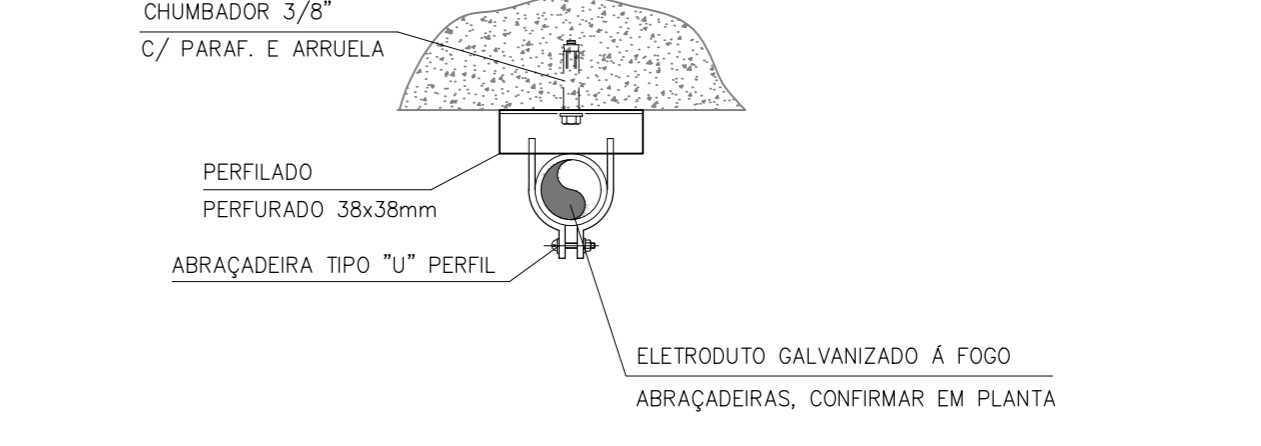
DETALHE 2 - SUSPENSÃO DO PERFILADO S/ ESC.



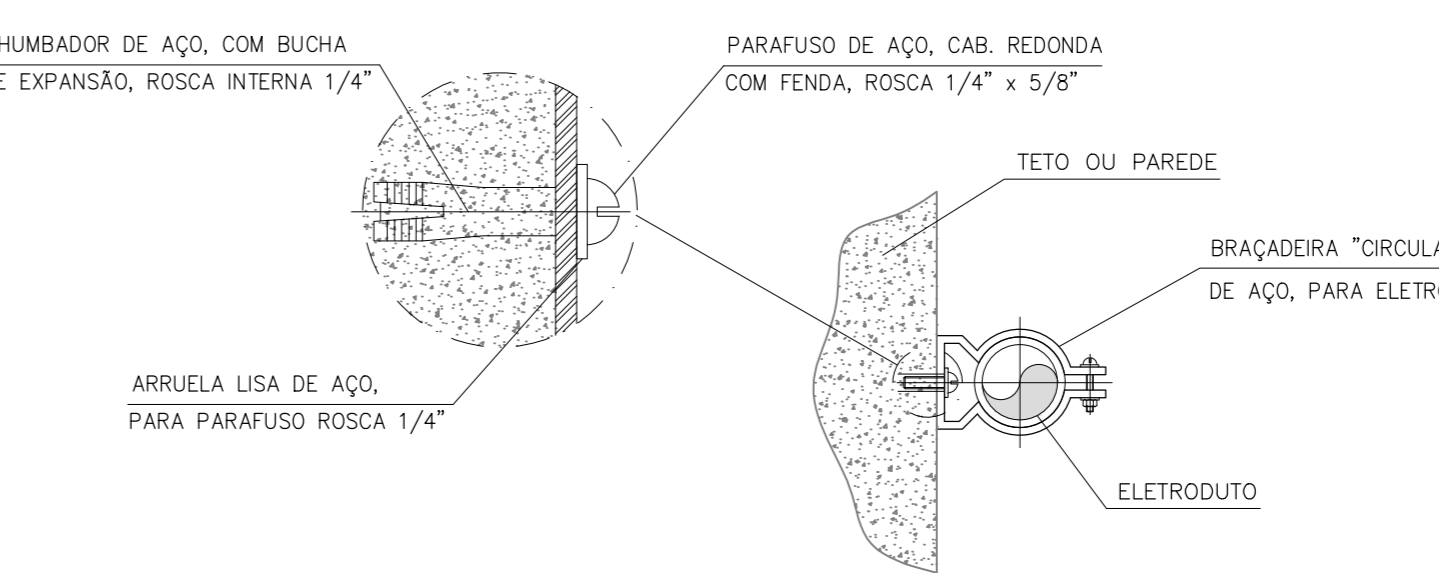
DETALHE 3 - DERIVAÇÃO DE ELETRODUTO NO PERFILADO S/ ESC.



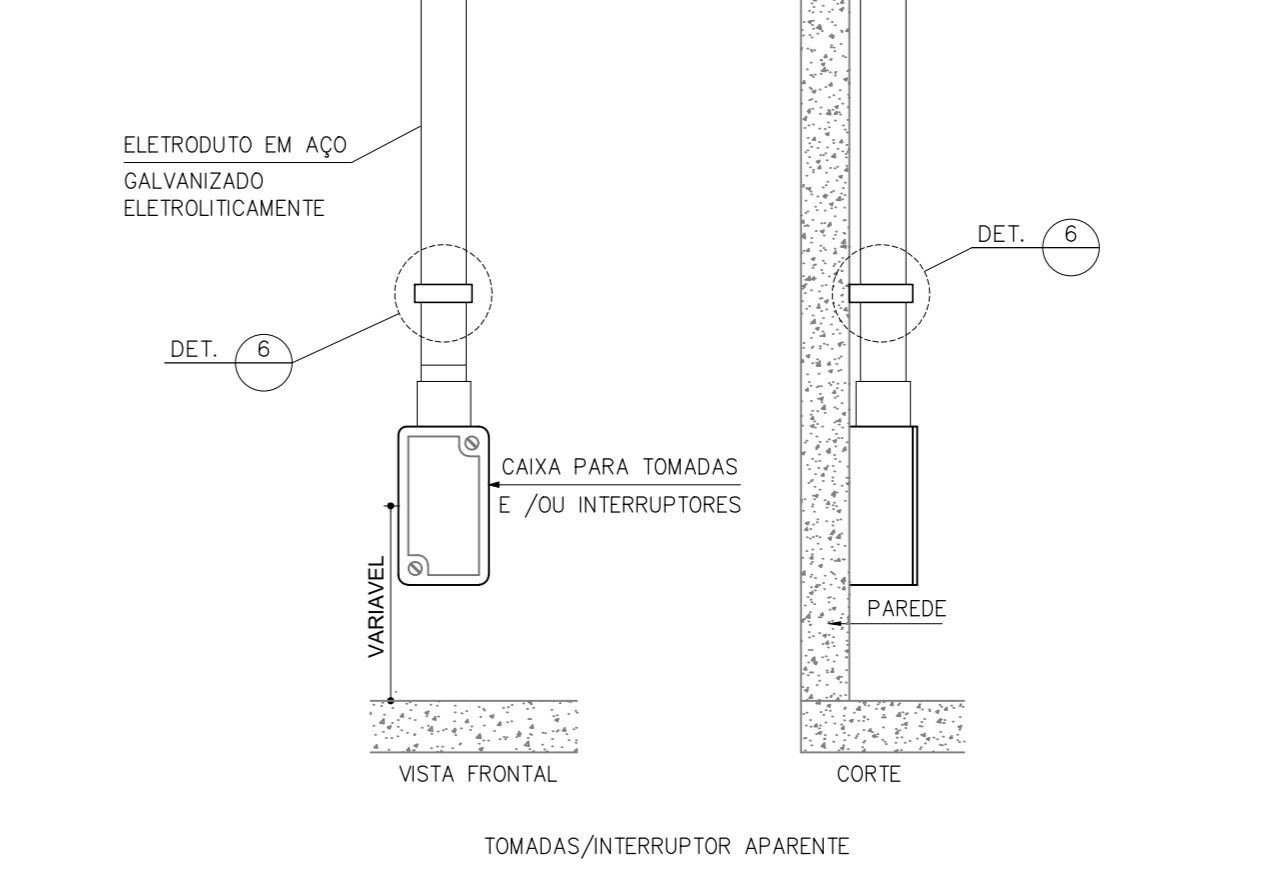
DETALHE 4 - FIXAÇÃO DA LUMINÁRIA DE SOBREPOR (INSTALAÇÃO RENTE AO TETO) S/ ESC.



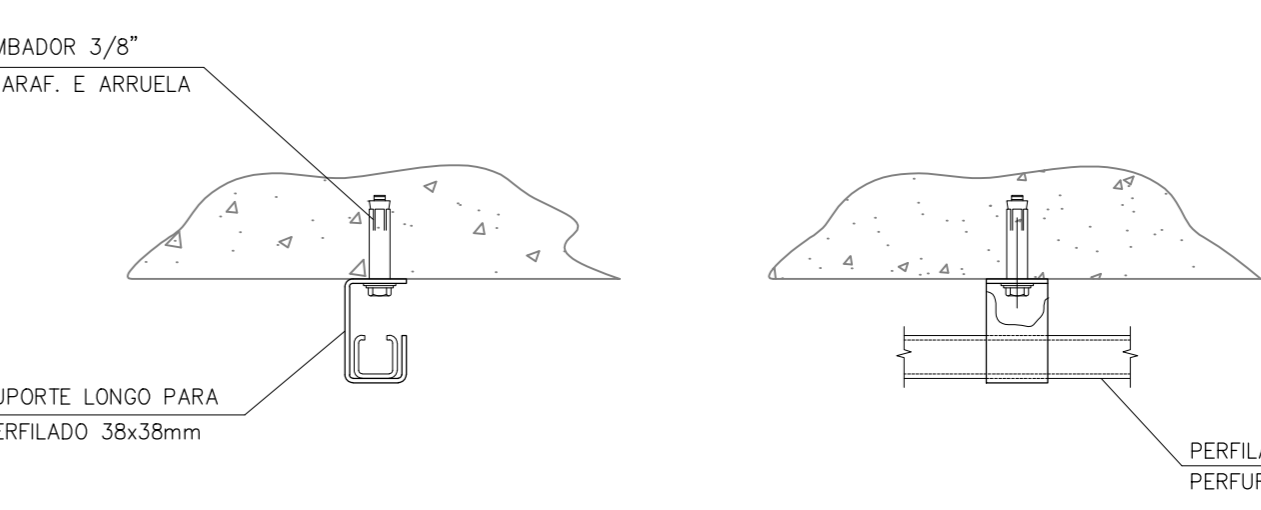
DETALHE 5 - FIXAÇÃO DE ELETRODUTOS NA LAJE S/ ESC.



DETALHE 6 - FIXAÇÃO DE ELETRODUTOS NA PAREDE S/ ESC.



DETALHE 7 - INSTALAÇÃO DE TOMADAS E INTERRUPTORES S/ ESC.



DETALHE 8 - FIXAÇÃO DE PERFILADO NA LAJE S/ ESC.

LEGENDA

- LUMINÁRIA DE SOBREPOR, LED 2x20W, PINTURA NA COR BRANCA - REF. ITAM OU LUMICENTER OU SIMILAR
- LUMINÁRIA DE SOBREPOR, LED 40W, PINTURA NA COR BRANCA - REF. ITAM OU LUMICENTER OU SIMILAR
- PERFILADO PERFURADO 38x38mm
- DERIVAÇÃO DE PERFILADO CONFORME DETALHE 1 e VARIAÇÕES.
- TOMADA PARA PERFILADO EM CAIXA 4x2", NO PADRÃO BRASILEIRO, CONF. NBR 14136
- ELETRODUTO DE AÇO GALVANIZADO ELETROLICAMENTE, DE #1" (OU INDICADO)
- CONDULETE "T", "L" e "X" RESPECTIVAMENTE, DE AÇO GALVANIZADO ELETROLICAMENTE
- CAIXA COM INTERRUPTOR BIPOLAR SIMPLES, DE 16A E 250V E TOMADA NO PADRÃO BRASILEIRO, CONFORME NBR 14136, DE 20A 220V.
- CAIXA COM INTERRUPTOR BIPOLAR PARALELO, DE 16A E 250V E TOMADA NO PADRÃO BRASILEIRO, CONFORME NBR 14136, DE 20A 220V.
- LUMINÁRIA DE EMERGÊNCIA DE ACLARAMENTO

NOTAS
1 - OS CONDUTORES DEVERÃO SER CABOS AFIMEX PLUS 750V OU COM CARACTERÍSTICAS SIMILARES.

QTD #1

QTD	POTÊNCIA (kW)	FD (VA)	POTÊNCIA MÁXIMA (VA)	PROTEÇÃO	PASSAGEM (mm)	DISCRIMINAÇÃO DO CIRCUITO
01	0.0000	0.00	0.00	0.00	0.00	LUMINÁRIA (2x20W)
02	0.0000	0.00	0.00	0.00	0.00	LUMINÁRIA (2x20W)
03	0.0000	0.00	0.00	0.00	0.00	LUMINÁRIA (2x20W)
04	0.0000	0.00	0.00	0.00	0.00	LUMINÁRIA (2x20W)
05	0.0000	0.00	0.00	0.00	0.00	LUMINÁRIA (2x20W)
06	0.0000	0.00	0.00	0.00	0.00	LUMINÁRIA (2x20W)
07	0.0000	0.00	0.00	0.00	0.00	LUMINÁRIA (2x20W)
08	0.0000	0.00	0.00	0.00	0.00	LUMINÁRIA (2x20W)
09	0.0000	0.00	0.00	0.00	0.00	LUMINÁRIA (2x20W)
10	0.0000	0.00	0.00	0.00	0.00	LUMINÁRIA (2x20W)
11	0.0000	0.00	0.00	0.00	0.00	LUMINÁRIA (2x20W)
12	0.0000	0.00	0.00	0.00	0.00	LUMINÁRIA (2x20W)
13	0.0000	0.00	0.00	0.00	0.00	LUMINÁRIA (2x20W)
14	0.0000	0.00	0.00	0.00	0.00	LUMINÁRIA (2x20W)
15	0.0000	0.00	0.00	0.00	0.00	LUMINÁRIA (2x20W)
16	0.0000	0.00	0.00	0.00	0.00	LUMINÁRIA (2x20W)
17	0.0000	0.00	0.00	0.00	0.00	LUMINÁRIA (2x20W)
18	0.0000	0.00	0.00	0.00	0.00	LUMINÁRIA (2x20W)
19	0.0000	0.00	0.00	0.00	0.00	LUMINÁRIA (2x20W)
20	0.0000	0.00	0.00	0.00	0.00	LUMINÁRIA (2x20W)
21	0.0000	0.00	0.00	0.00	0.00	LUMINÁRIA (2x20W)
22	0.0000	0.00	0.00	0.00	0.00	LUMINÁRIA (2x20W)
23	0.0000	0.00	0.00	0.00	0.00	LUMINÁRIA (2x20W)
24	0.0000	0.00	0.00	0.00	0.00	LUMINÁRIA (2x20W)
25	0.0000	0.00	0.00	0.00	0.00	LUMINÁRIA (2x20W)
26	0.0000	0.00	0.00	0.00	0.00	LUMINÁRIA (2x20W)
27	0.0000	0.00	0.00	0.00	0.00	LUMINÁRIA (2x20W)
28	0.0000	0.00	0.00	0.00	0.00	LUMINÁRIA (2x20W)
29	0.0000	0.00	0.00	0.00	0.00	LUMINÁRIA (2x20W)
30	0.0000	0.00	0.00	0.00	0.00	LUMINÁRIA (2x20W)
31	0.0000	0.00	0.00	0.00	0.00	LUMINÁRIA (2x20W)
32	0.0000	0.00	0.00	0.00	0.00	LUMINÁRIA (2x20W)
33	0.0000	0.00	0.00	0.00	0.00	LUMINÁRIA (2x20W)
34	0.0000	0.00	0.00	0.00	0.00	LUMINÁRIA (2x20W)
35	0.0000	0.00	0.00	0.00	0.00	LUMINÁRIA (2x20W)
36	0.0000	0.00	0.00	0.00	0.00	LUMINÁRIA (2x20W)
37	0.0000	0.00	0.00	0.00	0.00	LUMINÁRIA (2x20W)
38	0.0000	0.00	0.00	0.00	0.00	LUMINÁRIA (2x20W)
39	0.0000	0.00	0.00	0.00	0.00	LUMINÁRIA (2x20W)
40	0.0000	0.00	0.00	0.00	0.00	LUMINÁRIA (2x20W)
41	0.0000	0.00	0.00	0.00	0.00	LUMINÁRIA (2x20W)
42	0.0000	0.00	0.00	0.00	0.00	LUMINÁRIA (2x20W)
43	0.0000	0.00	0.00	0.00	0.00	LUMINÁRIA (2x20W)
44	0.0000	0.00	0.00	0.00	0.00	LUMINÁRIA (2x20W)
45	0.0000	0.00	0.00	0.00	0.00	LUMINÁRIA (2x20W)
46	0.0000	0.00	0.00	0.00	0.00	LUMINÁRIA (2x20W)
47	0.0000	0.00	0.00	0.00	0.00	LUMINÁRIA (2x20W)
48	0.0000	0.00	0.00	0.00	0.00	LUMINÁRIA (2x20W)
49	0.0000	0.00	0.00	0.00	0.00	LUMINÁRIA (2x20W)
50	0.0000	0.00	0.00	0.00	0.00	LUMINÁRIA (2x20W)
51	0.0000	0.00	0.00	0.00	0.00	LUMINÁRIA (2x20W)
52	0.0000	0.00	0.00	0.00	0.00	LUMINÁRIA (2x20W)
53	0.0000	0.00	0.00	0.00	0.00	LUMINÁRIA (2x20W)
54	0.0000	0.00	0.00	0.00	0.00	LUMINÁRIA (2x20W)
55	0.0000	0.00	0.00	0.00	0.00	LUMINÁRIA (2x20W)
56	0.0000	0.00	0.00	0.00	0.00	LUMINÁRIA (2x20W)
57	0.0000	0.00	0.00	0.00	0.00	LUMINÁRIA (2x20W)
58	0.0000	0.00	0.00	0.00	0.00	LUMINÁRIA (2x20W)
59	0.0000	0.00	0.00	0.00	0.00	LUMINÁRIA (2x20W)
60	0.0000	0.00	0.00	0.00	0.00	LUMINÁRIA (2x20W)
61	0.0000	0.00	0.00	0.00	0.00	LUMINÁRIA (2x20W)
62	0.0000	0.00	0.00	0.00	0.00	LUMINÁRIA (2x20W)
63	0.0000	0.00	0.00	0.00	0.00	LUMINÁRIA (2x20W)
64	0.0000	0.00	0.00	0.00	0.00	LUMINÁRIA (2x20W)
65	0.0000	0.00	0.00	0.00	0.00	LUMINÁRIA (2x20W)
66	0.0000	0.00	0.00	0.00	0.00	LUMINÁRIA (2x20W)
67	0.0000	0.00	0.00	0.00	0.00	LUMINÁRIA (2x20W)
68	0.0000	0.00	0.00	0.00	0.00	LUMINÁRIA (2x20W)
69	0.0000	0.00	0.00	0.00	0.00	LUMINÁRIA (2x20W)
70	0.0000	0.00	0.00	0.00	0.00	LUMINÁRIA (2x20W)
71	0.0000	0.00	0.00	0.00	0.00	LUMINÁRIA (2x20W)
72	0.0000	0.00	0.00	0.00	0.00	LUMINÁRIA (2x20W)
73	0.0000	0.00	0.00	0.00	0.00	LUMINÁRIA (2x20W)
74	0.0000	0.00	0.00	0.00	0.00	LUMINÁRIA (2x20W)
75	0.0000	0.00	0.00	0.00	0.00	LUMINÁRIA (2x20W)
76	0.0000	0.00	0.00	0.00	0.00	LUMINÁRIA (2x20W)
77	0.0000	0.00	0.00	0.00	0.00	LUMINÁRIA (2x20W)
78	0.0000	0.00	0.00	0.00	0.00	LUMINÁRIA (2x20W)
79	0.0000	0.00	0.00	0.00	0.00	LUMINÁRIA (2x20W)
80	0.0000	0.00	0.00	0.00	0.00	LUMINÁRIA (2x20W)
81	0.0000	0.00	0.00	0.00	0.00	LUMINÁRIA (2x20W)
82	0.0000	0.00	0.00	0.00	0.00	LUMINÁRIA (2x20W)
83	0.0000	0.00	0.00	0.00	0.00	LUMINÁRIA (2x20W)
84	0.0000	0.00	0.00	0.00	0.00	LUMINÁRIA (2x20W)
85	0.0000	0.00	0.00	0.00	0.00	LUMINÁRIA (2x20W)
86	0.0000	0.00	0.00	0.00	0.00	LUMINÁRIA (2x20W)
87	0.0000	0.00	0.00	0.00	0.00	LUMINÁRIA (2x20W)
88	0.0000	0.00	0.00	0.00	0.00	LUMINÁRIA (2x20W)
89	0.0000	0.00	0.00	0.00	0.00	LUMINÁRIA (2x20W)
90	0.0000	0.00	0.00	0.00	0.00	LUMINÁRIA (2x20W)
91	0.0000	0.00	0.00	0.00	0.00	LUMINÁRIA (2x20W)
92	0.0000	0.00	0.00	0.00	0.00	LUMINÁRIA (2x20W)
93	0.0000	0.00	0.00	0.00	0.00	LUMINÁRIA (2x20W)
94	0.0000	0.00	0.00	0.00	0.00	LUMINÁRIA (2x20W)
95	0.0000	0.00	0.00	0.00	0.00	LUMINÁRIA (2x20W)
96	0.0000	0.00	0.00	0.00	0.00	LUMINÁRIA (2x20W)
97	0.0000	0.00	0.00	0.00	0.00	LUMINÁRIA (2x20W)
98	0.0000	0.00	0.00	0.00	0.00	LUMINÁRIA (2x20W)
99	0.0000	0.00	0.00	0.00	0.00	LUMINÁRIA (2x20W)
100	0.0000	0.00	0.00	0.00	0.00	LUMINÁRIA (2x20W)

QTD #2

QTD	POTÊNCIA (kW)	FD (VA)	POTÊNCIA MÁXIMA (VA)	PROTEÇÃO	PASSAGEM (mm)	DISCRIMINAÇÃO DO CIRCUITO
01	0.0000	0.00	0.00	0.00	0.00	LUMINÁRIA (2x20W)
02	0.0000	0.00	0.00	0.00	0.00	LUMINÁRIA (2x20W)
03	0.0000	0.00	0.00	0.00	0.00	LUMINÁRIA (2x20W)
04	0.0000	0.00	0.00	0.00	0.00	LUMINÁRIA (2x20W)
05	0.0000	0.00	0.00	0.00	0.00	LUMINÁRIA (2x20W)
06	0.0000	0.00	0.00	0.00	0.00	LUMINÁRIA (2x20W)
07	0.0000	0.00	0.00	0.00	0.00	LUMINÁRIA (2x20W)
08	0.0000	0.00	0.00	0.00	0.00	LUMINÁRIA (2x20W)
09	0.0000	0.00	0.00	0.00	0.00	LUMINÁRIA (2x20W)
10	0.0000	0.00	0.00	0.00	0.00	LUMINÁRIA (2x20W)
11	0.0000	0.00	0.00	0.00	0.00	LUMINÁRIA (2x20W)
12	0.0000	0.00	0.00	0.00	0.00	LUMINÁRIA (2x20W)
13	0.0000	0.00	0.00	0.00	0.00	LUMINÁRIA (2x20W)
14	0.0000	0.00	0.00	0.00	0.00	LUMINÁRIA (2x20W)
15	0.0000	0.00	0.00	0.00	0.00	LUMINÁRIA (2x20W)
16	0.0000	0.00	0.00	0.00	0.00	LUMINÁRIA (2x20W)
17	0.0000	0.00	0.00	0.00	0.00	LUMINÁRIA (2x20W)
18	0.0000	0.00	0.00	0.00	0.00	LUMINÁRIA (2x20W)
19	0.0000	0.00	0.00	0.00	0.00	LUMINÁRIA (2x20W)
20	0.0000	0.00	0.00	0.00	0.00	LUMINÁRIA (2x20W)
21	0.0000	0.00	0.00	0.00	0.00	LUMINÁRIA (2x20W)
22	0.0000	0.00	0.00	0.00	0.00	LUMINÁRIA (2x20W)
23	0.0000	0.00	0.00	0.00	0.00	LUMINÁRIA (2x20W)
24	0.0000					

PÁGINA EM BRANCO

PÁGINA EM BRANCO

PÁGINA EM BRANCO

PÁGINA EM BRANCO

PÁGINA EM BRANCO