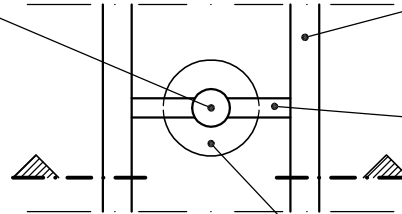


# TCE/ES TRIBUNAL DE CONTAS DO ESTADO DO ESPÍRITO SANTO

PRESIDENTE DO TCE/ES: DOMINGOS AUGUSTO TAUFNER	DIRETOR GERAL DO TCE/ES: ROMÁRIO FIGUEIREDO	NÚMERO: XX
PROJETO: GUARDA-CORPO E CORRIMÃO ENTRADA PRINCIPAL	DISCRIMINAÇÃO: DETALHES - CORRIMÃO	PRANCHA: 05/07
AUTOR: INGRID HERZOG HOLZ - CAU A61281-2 / Mat. TCE 203589	COORDENADOR: JOÃO ATILA VIEIRA CALDELLAS - Mat. TCE 203191	DATA: MAR/2015

TUBO DE AÇO INOX 304  $\varnothing=2''$  (5,08cm), H=100cm; CHUMBADO 15 cm NO PISO, ACABAMENTO COM CANOPLA EM AÇO INOX 304, EXTREMIDADE ARREDONDADA.

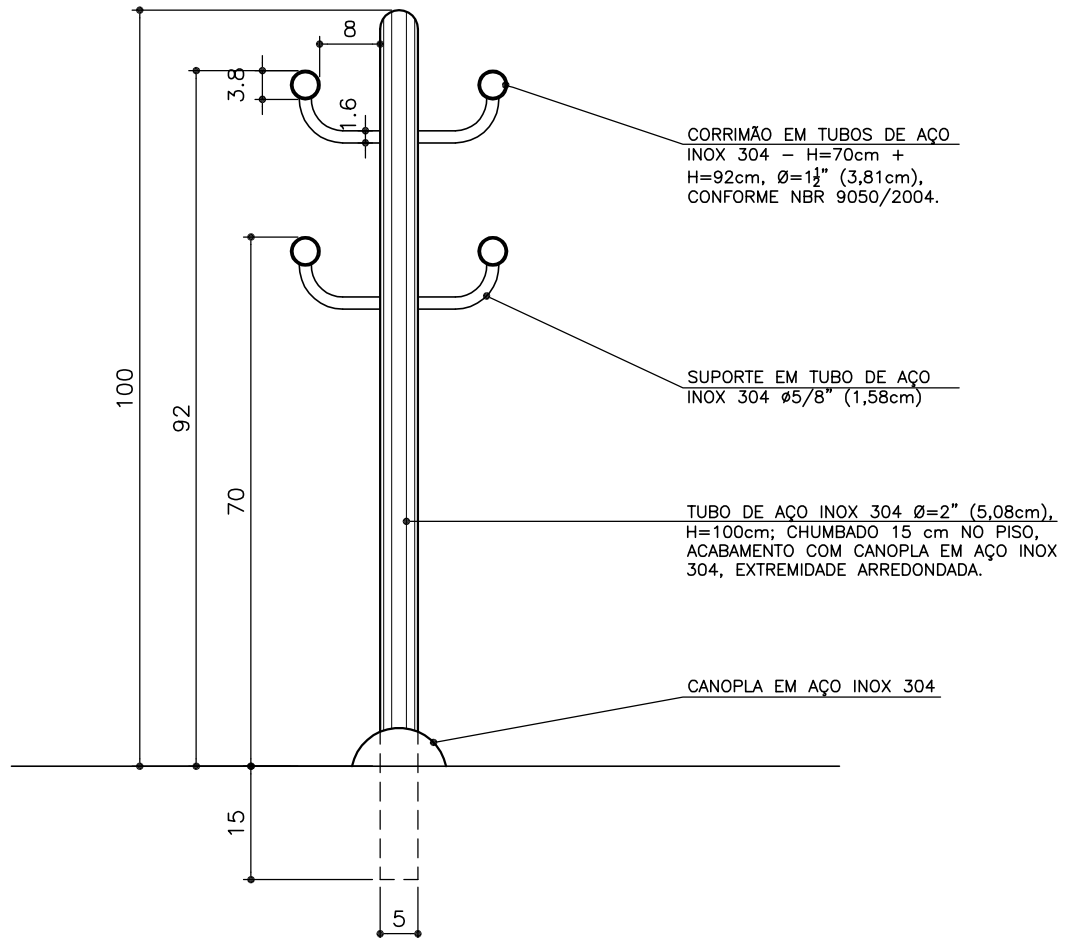


CORRIMÃO EM TUBOS DE AÇO INOX 304 - H=70cm + H=92cm,  $\varnothing=1\frac{1}{2}''$  (3,81cm), CONFORME NBR 9050/2004.

SUPORTE EM TUBO DE AÇO INOX 304  $\varnothing5/8''$  (1,58cm)

**DETALHE 01** CORRIMÃO  
ESCALA 1/10

CANOPLA EM AÇO INOX 304



CORRIMÃO EM TUBOS DE AÇO INOX 304 - H=70cm + H=92cm,  $\varnothing=1\frac{1}{2}''$  (3,81cm), CONFORME NBR 9050/2004.

SUPORTE EM TUBO DE AÇO INOX 304  $\varnothing5/8''$  (1,58cm)

TUBO DE AÇO INOX 304  $\varnothing=2''$  (5,08cm), H=100cm; CHUMBADO 15 cm NO PISO, ACABAMENTO COM CANOPLA EM AÇO INOX 304, EXTREMIDADE ARREDONDADA.

CANOPLA EM AÇO INOX 304

**DETALHE 01** CORRIMÃO - CORTE  
ESCALA 1/10

\*COTAS EM CENTÍMETROS