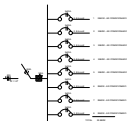


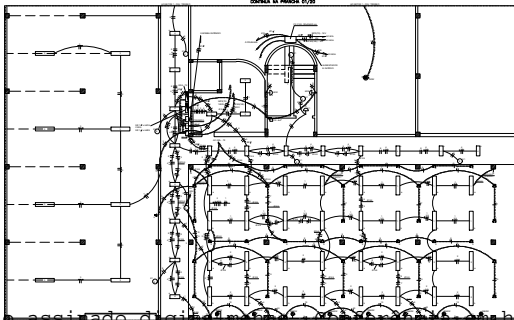
QDL - T2



QDA - T2



CONTINUA NA PRIMEIRA 01/20



ARTICULAÇÃO DOS SETORES



Documento assinado digitalmente: conferência em ht

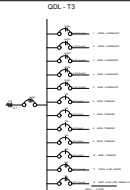
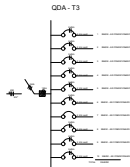
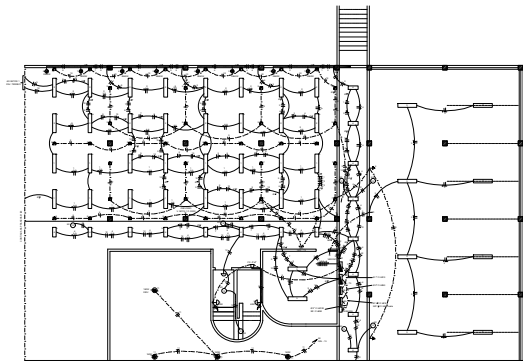
TÉRREO (SETOR 2)
esc. 1/50

TRABALHO DE CONTA DO ESTADO DO G. S. S. S. S.

DATA DE EMISSÃO: 02/20

PROJETO: 77 / www.tcc

PROJETO	PROJETO	PROJETO	PROJETO
PROJETO	PROJETO	PROJETO	PROJETO



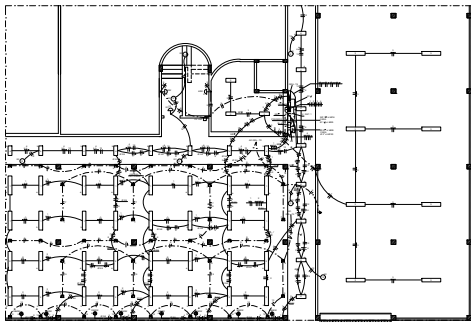
ARTICULAÇÃO DOS SETORES



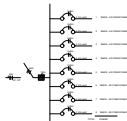
TÉRREO (SETOR 1)
esc. 1/50

Documento assinado digitalmente. Conferência em <http://www.cce.org.br>

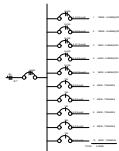
TRABALHO DE CONTAS DO ESTADO DO C. SANTO	
DATA DE EMISSÃO	15/10
VALOR TOTAL	
VALOR EM LETRAS	
VALOR EM NÚMERO	15/10
VALOR EM LETRAS	15/10
VALOR EM NÚMERO	15/10
VALOR EM LETRAS	15/10



ODA - T4



ODL - T4



ARTICULAÇÃO DOS SETORES



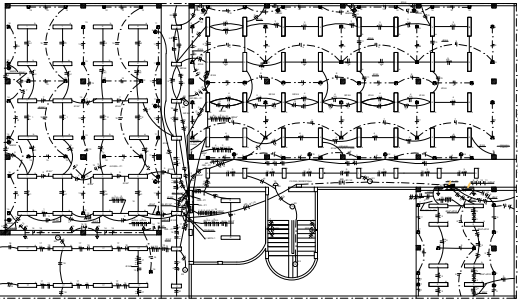
TRABALHO DE CONTAS DO ESTADO DO S. PAULO

14/10

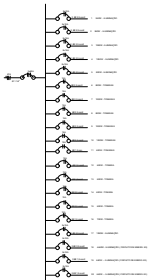
PROJETO DE ARQUITETURA		14/10	
PROJETO DE ARQUITETURA		14/10	
PROJETO DE ARQUITETURA		14/10	
PROJETO DE ARQUITETURA		14/10	
PROJETO DE ARQUITETURA		14/10	

Documento assinado digitalmente. Conferência em <http://www.cce.org.br>

QDA - P1



QDL - P1



1º PAVTO (SETOR S1)
esc. 1/50

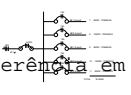
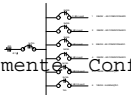
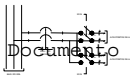
CONTINUA NA PRIMEIRA 04/20

QDLA - P1

QDLA - P1

ARTICULAÇÃO DOS SETORES

1. Este projeto foi elaborado de acordo com as normas técnicas vigentes e as especificações do cliente.
 2. O projeto não se responsabiliza por danos ou prejuízos decorrentes de uso indevido ou de alterações não autorizadas.
 3. Este projeto é propriedade intelectual da empresa e não pode ser reproduzido ou divulgado sem a devida autorização.
 4. O projeto é válido apenas para o local e finalidade especificadas no contrato.
 5. O projeto não se responsabiliza por danos decorrentes de falhas de fabricação ou de instalação.



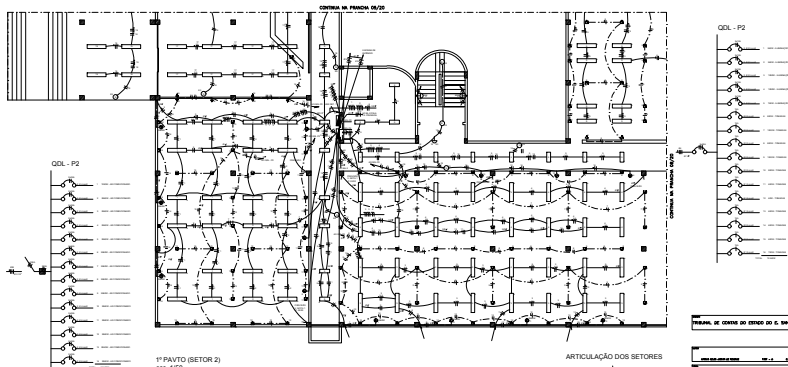
Documento assinado digitalmente. Conferência em <http://www.tcece.org.br>

TRABALHO DE CONTAS DO ESTADO DO C. DAQV

DATA DE EMISSÃO: 06/20

www.tcece.org.br

Assinado digitalmente	Assinado digitalmente
Assinado digitalmente	Assinado digitalmente



1º PAVTO (SETOR 2)
esc. 1/50

ARTICULAÇÃO DOS SETORES

Documento assinado digitalmente. Conferência em <http://www.tcece.org.br>

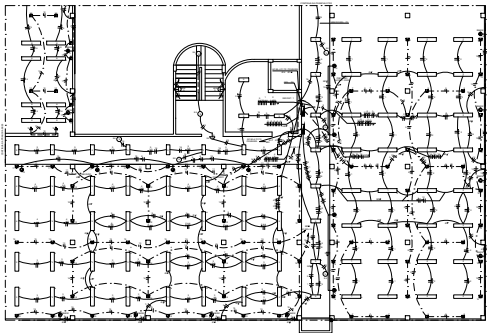
TRABALHO DE CONTAS DO ESTADO DO C. SIAFV

14/10

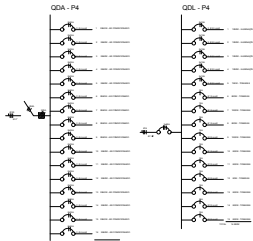
www.tcece.org.br

54

54



1º PAVÃO (SETOR S4)
esc. 1/30



ARTICULAÇÃO DOS SETORES



TRABALHO DE CONTAS DO ESTADO DO S. DAVALO

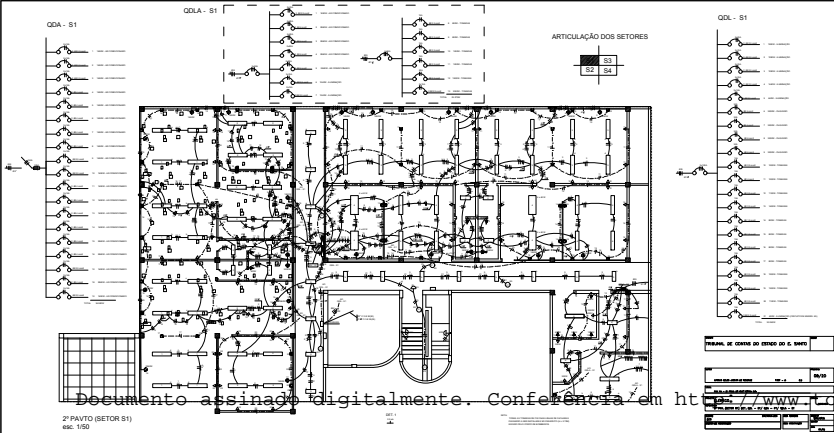
19/10

www.wwwwwwwwww

www.wwwwwwwwww

www.wwwwwwwwww

www.wwwwwwwwww



ODA - S1

QDLA - S1

ARTICULAÇÃO DOS SETORES

QDL - S1



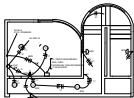
2º PAVTO (SETOR S1)
esc. 1/50

esc. 1/50

TRABALHO DE CONTA DO ESTADO DO C. DAVID

PROJ. Nº	DATA	10/10
PROJ. Nº	DATA	
PROJ. Nº	DATA	
PROJ. Nº	DATA	
PROJ. Nº	DATA	

Documento assinado digitalmente. Conferência em <http://www.tce.ce.gov.br>

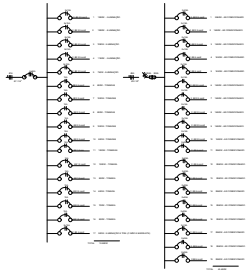


ARTICULAÇÃO DOS SETORES



QDL - S2

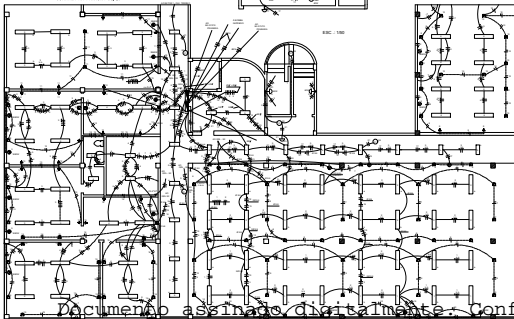
QDA - S2



CONTEIJA NA PRINCIPA 04/30

ESC - 1/50

CONTEIJA NA PRINCIPA 12/30



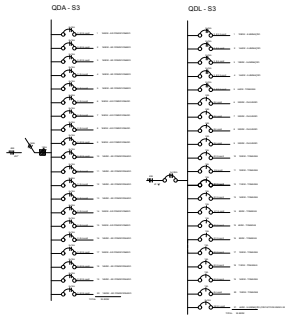
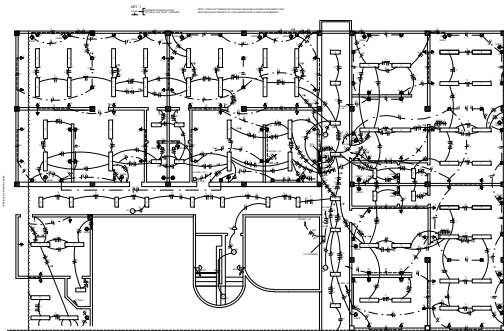
TRABALHO DE CONTEIJA DO ESTADO DO C. S. S. S. S.

15/30

www.tce

Nome	Matrícula	Assinatura	Data

Documento assinado digitalmente. Conferência em ht



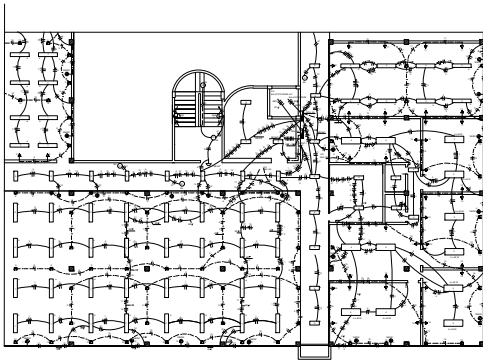
ARTICULAÇÃO DOS SETORES



TRABALHO DE CONTAS DO ESTADO DO C. SAIVO

11/20

www.terra.com.br		www.terra.com.br	
www.terra.com.br		www.terra.com.br	
www.terra.com.br		www.terra.com.br	
www.terra.com.br		www.terra.com.br	

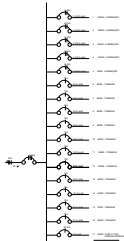


ARTICULAÇÃO DOS SETORES

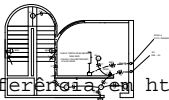
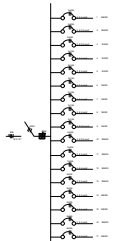
Documento assinado digitalmente. Conferência em <http://www.cce...>



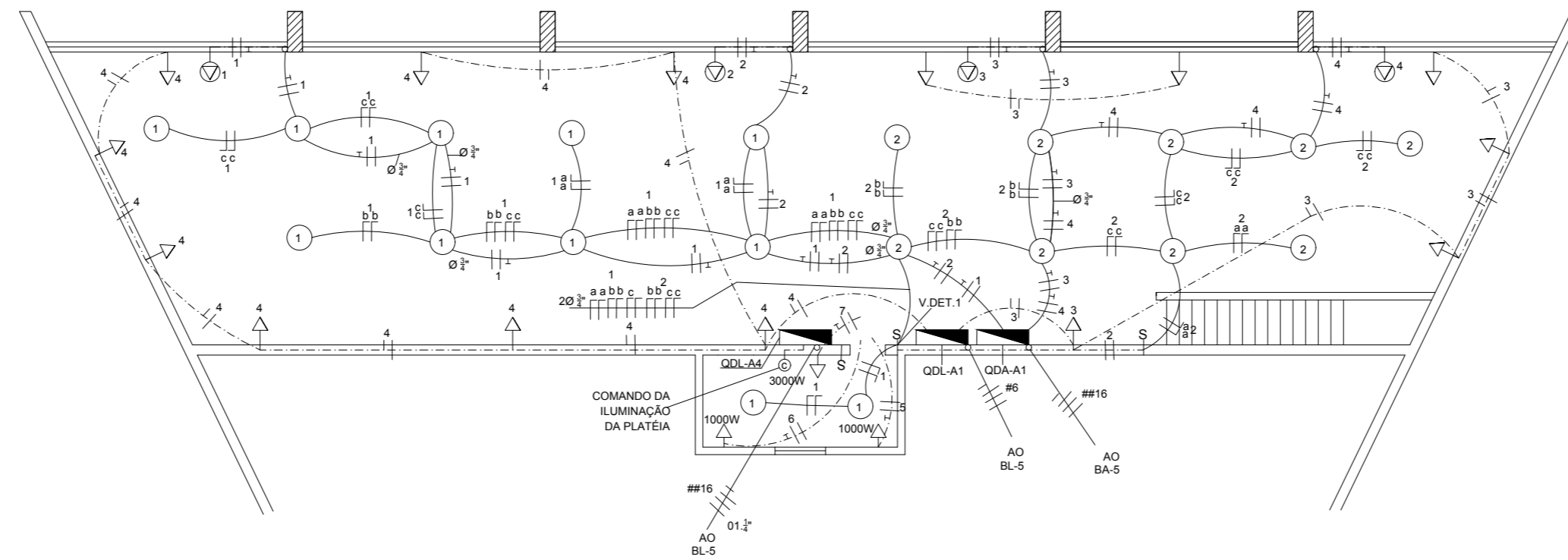
QDL - S4



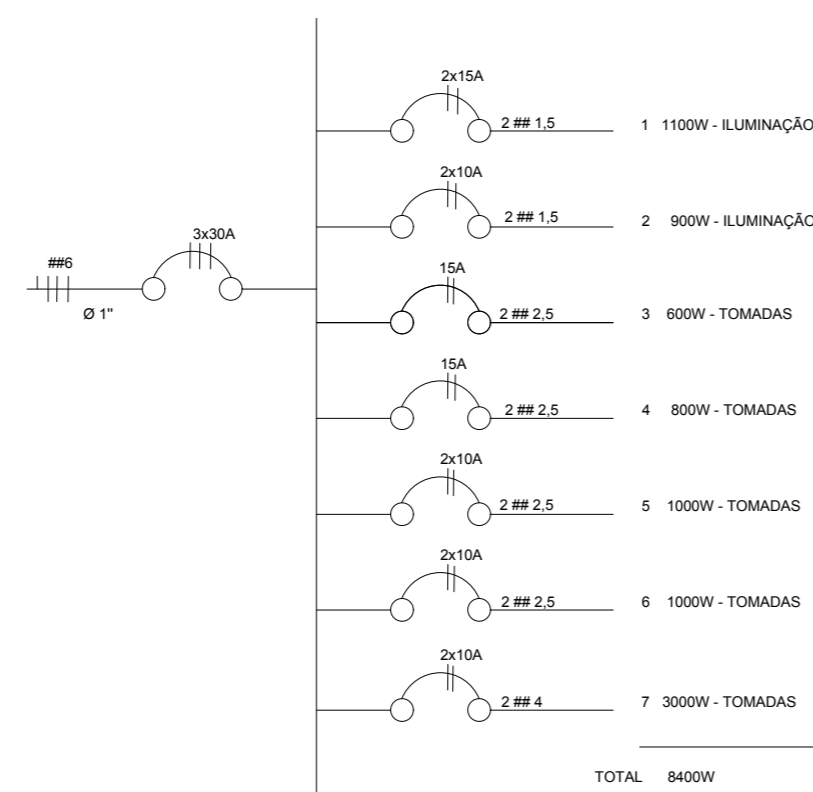
QDA - S4



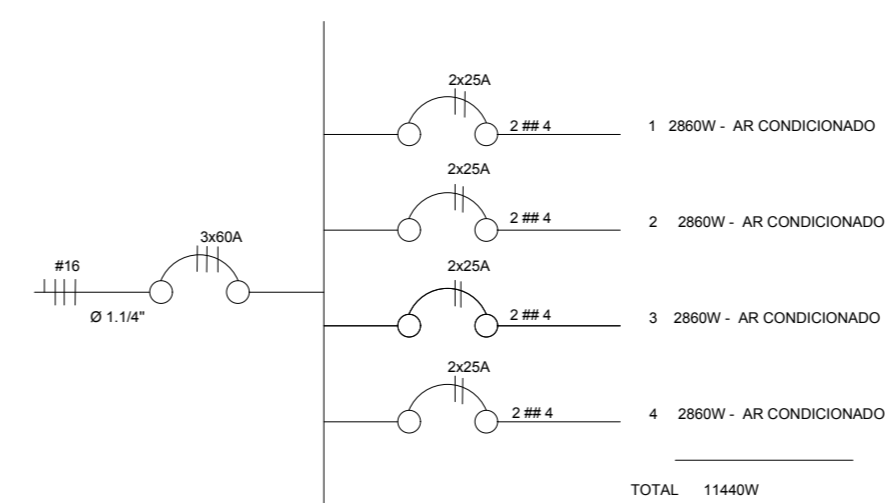
TRABALHO DE CONTAS DO ESTADO DO C. S. S. S. S.	
12/20	
www.cce...	
www.cce...	
www.cce...	
www.cce...	



QDL- A1



QDA- A1



ASSUNTO	CÓDIGO
TRIBUNAL DE CONTAS DO ESTADO DO E. SANTO	

AUTOR	PRANCHA
AFONSO CELSO JABOUR DE RESENDE	1037 - D E.S 14/20

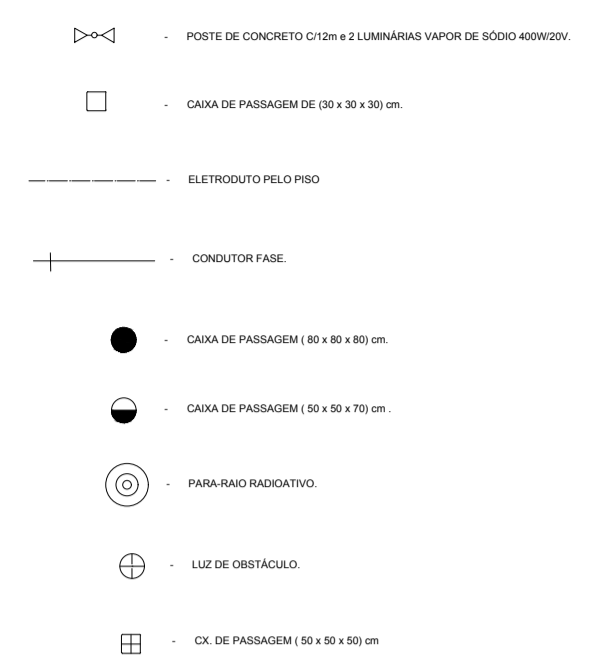
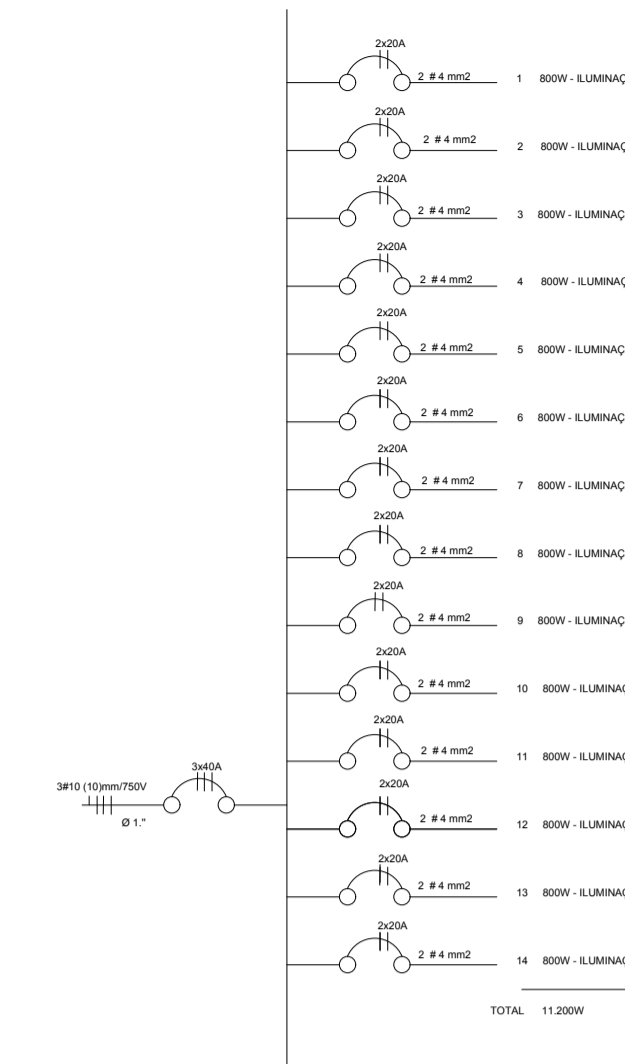
LOCAL
RUA V4 - DI PRAIA DO SUÁ VITÓRIA E.S.

PROJETO	ESCALA
ELÉTRICO	INDICADA
REFERÊNCIA	
PLANTA PAV SUPERIOR / QDL-A1 /QDA-A1	

CLIENTE	DIRETORIA: DEO	ÁREA TERRENO	DESENHO
DIRETOR DE CONSTRUÇÃO		ÁREA CONSTRUÇÃO	AGUNALDO
			REVISÃO
			DATA
			07/89

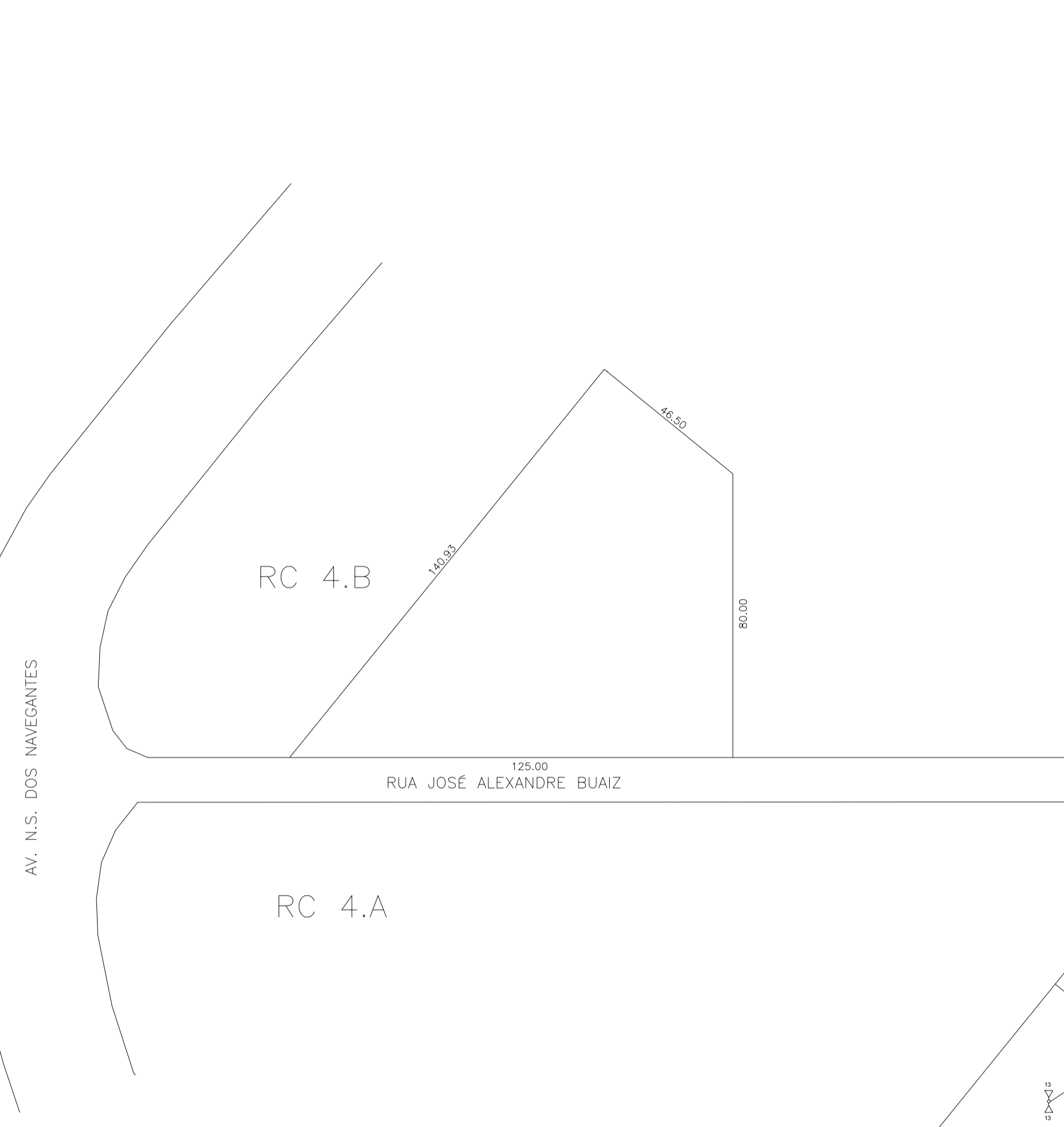
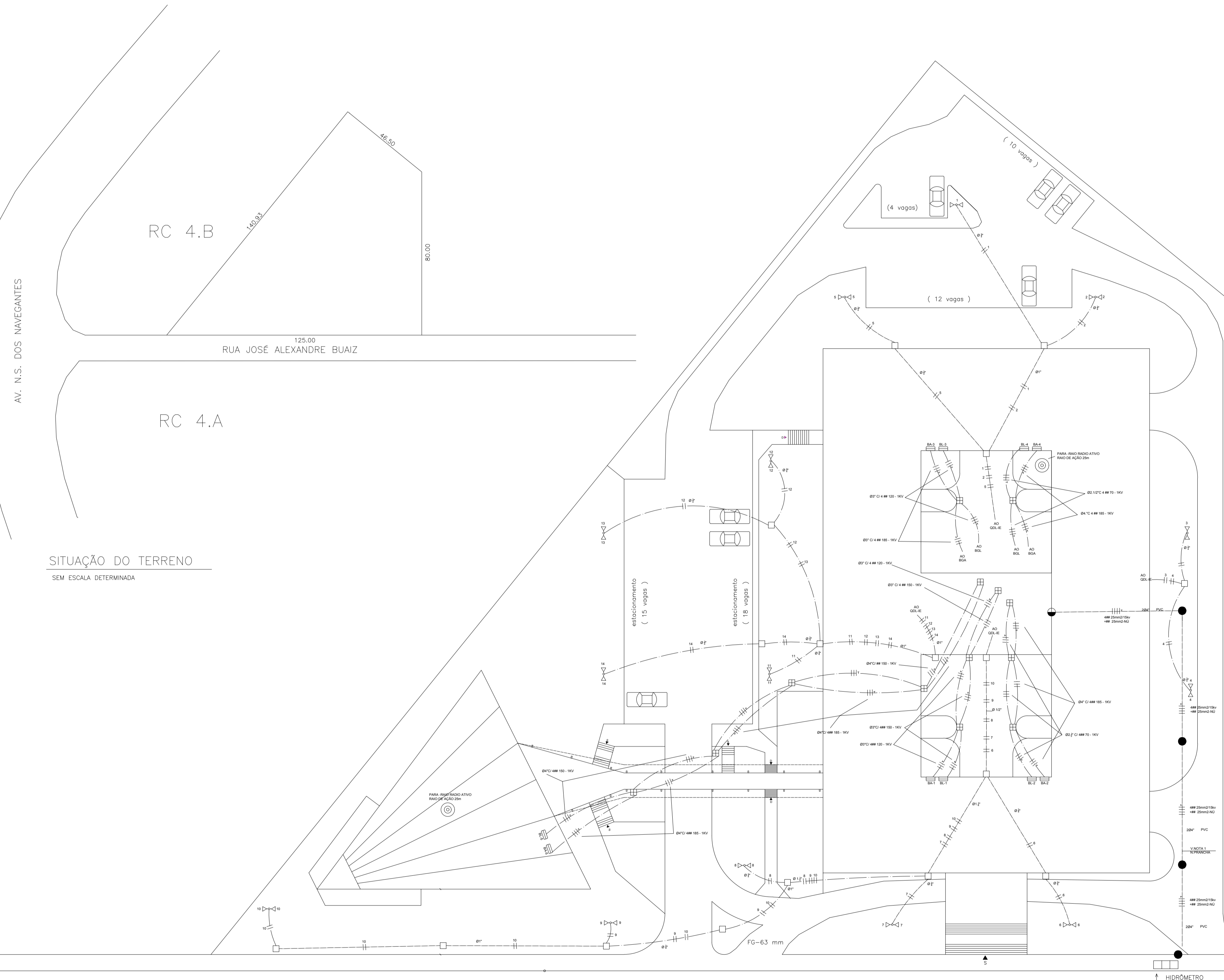
QDL - IE (ILUMINAÇÃO EXTERNA)

LEGENDA / SIMBOLOGIA



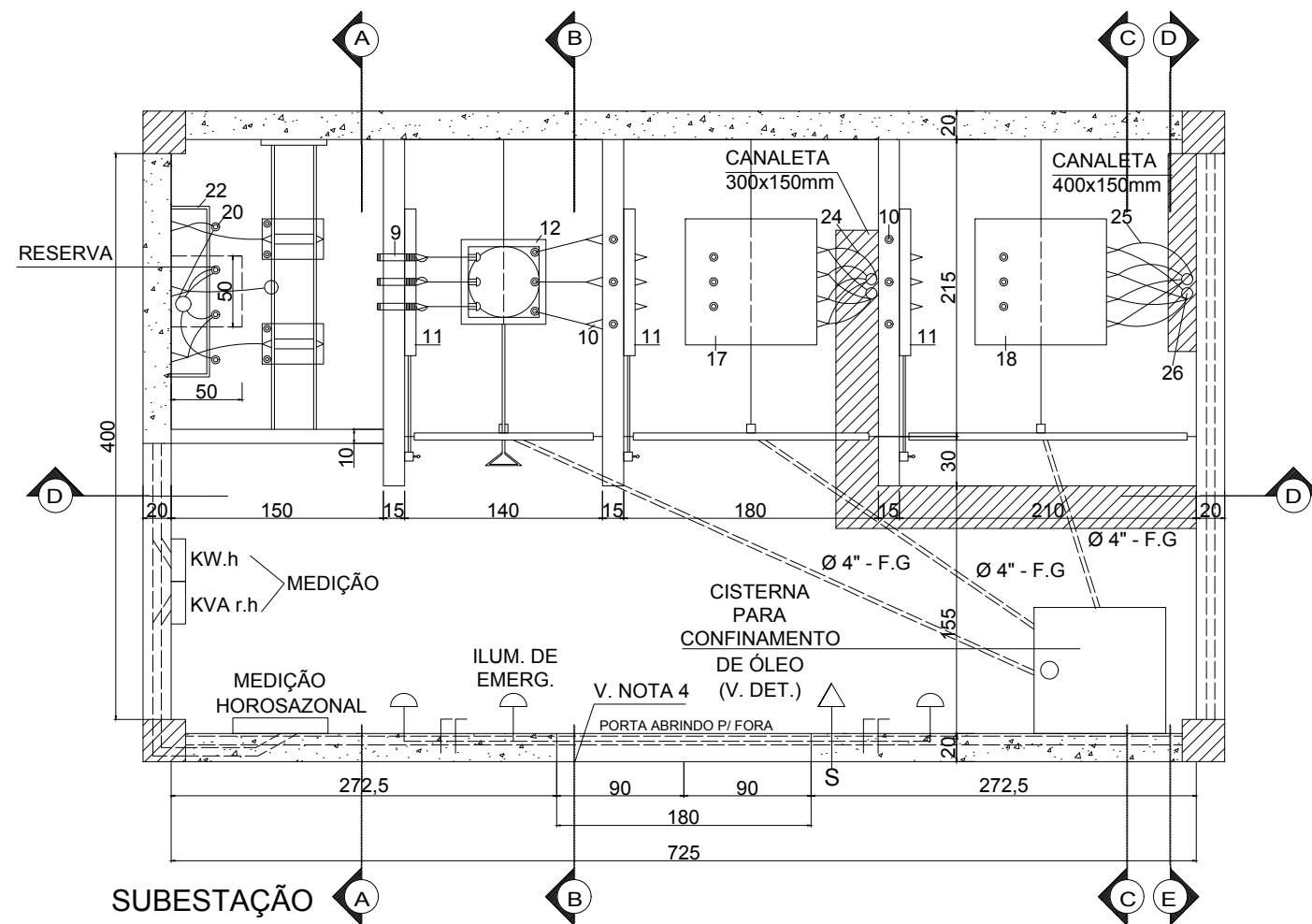
NOTA: 1: ESTES ELETRODUTOS, DE PVC RIGIDO DEVERAO SER ENVELOPADOS EM CONCRETO SIMPLES COM 10cm DE ESPESSURA E, AO LONGO DO ENVELOPAMENTO, DEVERÁ TER UMA INSCRIÇÃO "E S C E L S A - A L T A - T E N S Ã O" PINTADA COM ESMALTE SINTETICO NA COR VERMELHA (V.DET. DO ENVELOPAMENTO), DESDE A CAIXA DE PASSAGEM NO CUBICULO DE ENTRADA DA S/E ATÉ A CAIXA DE PASSAGEM NA BASE DO POSTE, A CADA 2m.

2: TODOS OS ELETRODUTOS DE PVC SERÃO ENVELOPADOS ONDE HOUVER JARDIM E PASSAGEM DE VEICULOS.

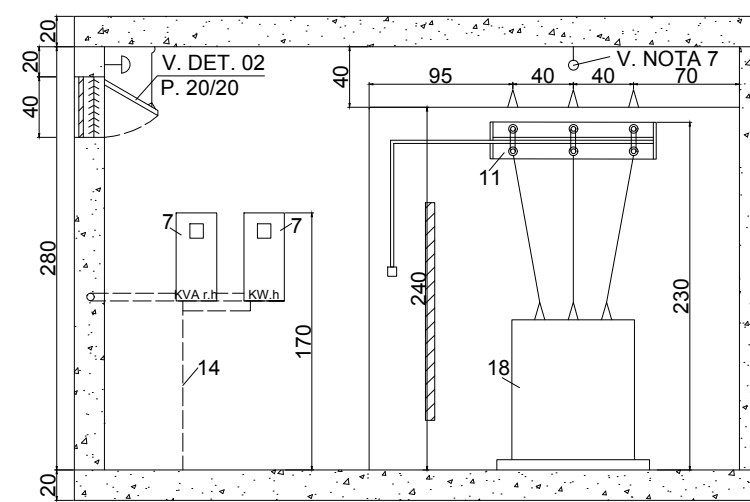


SITUAÇÃO DO TERRENO
SEM ESCALA DETERMINADA

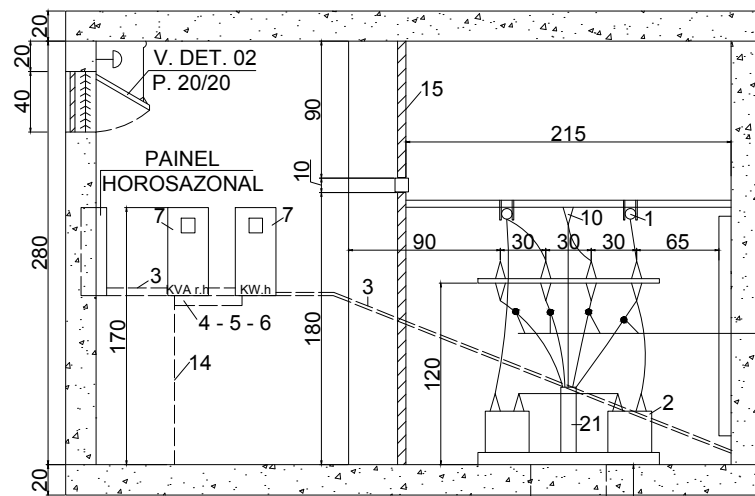
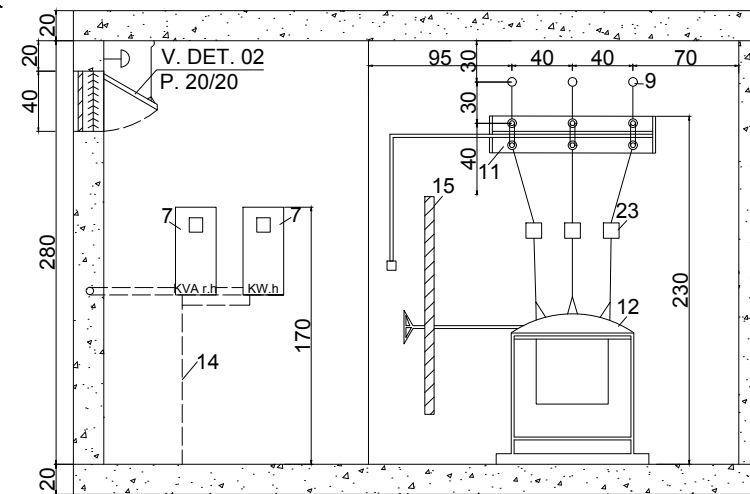
ASSUNTO		CÓDIGO	
TRIBUNAL DE CONTAS DO ESTADO DO E. SANTO			
AUTOR		PRANCHA	
AFONSO CELSO JABOUR DE RESENDE		18/20	
LOCAL			
RUA V4 - DI PRAIA DO SUÁ VITÓRIA E.S.			
PROJETO		ESCALA	
ELÉTRICO		INDICADA	
REFERÊNCIA			
LOCAÇÃO DA OBRA/ QDL-IE/ DET. ENVELOPAMENTO/ SITUAÇÃO			
CLIENTE	DIRETORIA: DEO	ÁREA TERRENO	DESENHO
DEO			REVISÃO
DIRETOR DE CONSTRUÇÃO		ÁREA CONSTRUÇÃO	DATA
			07/89



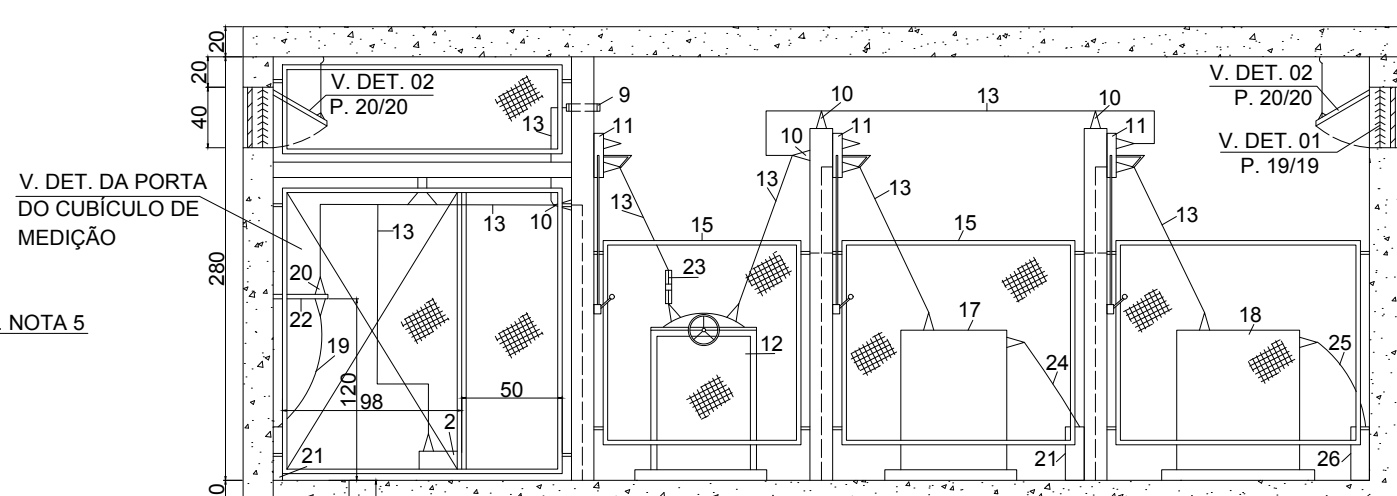
SUBESTAÇÃO
esc. 1/20



CORTE BB
esc. 1/20



CORTE AA
esc. 1/20



CORTE DD
esc. 1/20

CORTE CC
esc. 1/20

LISTA DE MATERIAL DA SUBESTAÇÃO

Nº	DESCRIÇÃO	UNID.	QUANT.
1*	TRANSFORMADOR DE CORRENTE ISOLAMENTO P/ 15KV	PÇ	2
2*	TRANSFORMADOR DE POTENCIAL ISOLAMENTO P/ 15KV	PÇ	2
3	ELETRODUTO PESADO DE Ø1.¼"	M	3
4	BUCHA PARA ELETRODUTO DE Ø1.¼"	PÇ	6
5	ARRUELA PARA ELETRODUTO DE Ø1.¼"	PÇ	1
6	NIPLÉ DE Ø1.¼"	PÇ	1
7	CX. PARA MEDIDOR POLIFÁSICO SEM DISJUNTOR	PÇ	2
8	CURVA 90° Ø1.¼"	PÇ	1
9	BUCHA DE PASSAGEM USO INT. ISOL. P/ 15KV C/ FIXAÇÃO EM PAREDE	PÇ	3
10	ISOLADOR DE PEDESTAL 15KV USO INTERNO	PÇ	13
11	CH. FAC. A TRIPOLAR SECA 15KV 200A, COMANDO SIMULTÂNEO	PÇ	3
12	DISJUNTOR AUTOMÁTICO 350A - 250 MVA - ISOL. P/ 15KV	PÇ	1
13	BARRAMENTO DE COBRE Ø½"	M	V
14	CONDUTOR DE COBRE NÚ BITOLA 25mm2	KG	V
15	ARMAÇÃO DE CANTONEIRA DE 1½"x1½"x3/8" C/ PAINEL DE TELA DE ARAME GALVANIZADO Nº 12 BWG C/ MALHA DE 3cmx3cm	PÇ	11
16	PORTA CORTA-FOGO P90 EM DUAS BANDAS DE 90x210cm (V. NOTA 4)	PÇ	1
17	TRANSFORMADOR 300KVA, CLASSE 15 KV (PADRÃO ESCELSA CP-A4-001) TRIFÁSICO	PÇ	1
18	TRANSFORMADOR 500KVA, CLASSE 15 KV (PADRÃO ESCELSA CP-A4-001) TRIFÁSICO	PÇ	1
19	CABO UNIPOLAR C/ ISOL. 15 KV #25mm2	M	V
20	MUFLA UNIPOLAR P/ 15 KV	PÇ	8
21	DUTO DE FERRO GALVANIZADO 2Ø4	M	V
22	CANTONEIRA DE 1½"x1½"x3/8" COMP. 1,20m	PÇ	1
23	RELÉ DE SOBRECORRENTE C/ AJUSTE P/ 44,5A	PÇ	3
24	CABO DE COBRE C/ ISOL. P/ 1000V 2[3 # 300(300)]	M	V
25	CABO DE COBRE C/ ISOL. P/ 1000V 2[3 # 500(500)]	M	V
26	DUTO DE FERRO GALVANIZADO 2Ø6	M	V

V = QUANTIDADE VARIÁVEL
* = MATERIAL FORNECIDO E INSTALADO PELA ESCELSA

NOTAS:

- AS COTAS SÃO DADAS EM CENTIMETROS E PREVALECEM SOBRE O DESENHO
- CARACTERÍSTICAS DOS TRANSFORMADORES
TENSÕES PRIMÁRIAS (KV): 13,8/13,2/12,6/12,0/11,4/10,8
TENSÕES SECUNDÁRIAS (KV): 220/127
FREQUÊNCIA (HZ): 60
- TODAS AS PARTES METÁLICAS, NÃO ELÉTRICAS, DEVERÃO SER ATERRADAS NA MALHA DE ATERRAMENTO
- A PORTA DEVERÁ ABRIR FORA E SER DOTADA DE FECHO TIPO FERROLHO
- OS CABOS DEVERÃO SER IDENTIFICADOS COM NÚMEROS 1,2,3,4 NO POSTE E NO CUBÍCULO DE ENTRADA S/E COM PLACAS DE ALUMÍNIO DE (30x20)mm E NÚMEROS COM TINTA PRETA, DA ESQUERDA PARA DIREITA
- A RESISTÊNCIA DA MALHA DE TERRA NÃO DEVERÁ SER MAIOR QUE 10 ohms
- OLHAL FIXADO NO TETO DOS CUBÍCULOS DOS TRANSFORMADORES COM CAPACIDADE P/ SUPORTAR O PESO DOS MESMOS
TRAFO 300KVA - 1500kgf
TRAFO 500KVA - 2000kgf
- AS CAIXAS DE PASSAGEM SERÃO VEDADAS APÓS A INSPEÇÃO DA ESCELSA
- AS LUMINÁRIAS DA SUBESTAÇÃO SERÃO A PROVA DE EXPLOSAÇÃO

ASSINADO	TRIBUNAL DE CONTAS DO ESTADO DO E. SANTO	CODIGO
AUTOR	AFONSO CELSO JABOUR DE RESENDE	FRANCHA 19/20
LOCAL	RUA V4 - DI PRAIA DO SUA VITÓRIA E.S.	
PROJETO	ELÉTRICO	ESCALA INDICADA
CLIENTE	DIRETORIA DE O&M	DESENHO
REVISÃO	ÁREA TERRENO	REVISÃO
DIRETOR DE CONSTRUÇÃO	ÁREA CONSTRUÇÃO	DATA 07/99

