

REVISÃO			
N°	DATA	POR	DESCRIÇÃO
00	19/06/19	EAP	EMISSÃO INICIAL
01	05/08/19	EAP	CONFORME COMENTÁRIOS
02	23/08/19	RFL	COMPATIBILIZAÇÃO GERAL



PROJ.	EAP	DATA	19/06/19
DES.	EAP	VISTO	
VER. DES.	RFL	VISTO	
VER. PROJ.	RLS	APROV.	
RESPONSÁVEL TÉCNICO	N° CREA	UF	
ROBSON FARAGE	2610376960	SP	



	APROVADO	APROVADO COM RESTRIÇÕES	DEVOLVIDO PARA CORREÇÕES	DATA
C				
M				
E				

TRIBUNAL DE CONTAS DO ESPÍRITO SANTO

PROJETO EXECUTIVO

TCE - ES

QUADRO DE DISTRIBUIÇÃO DE ILUMINAÇÃO E TOMADAS - QDL-P3
DIAGRAMA ELÉTRICO / CONSTRUTIVO

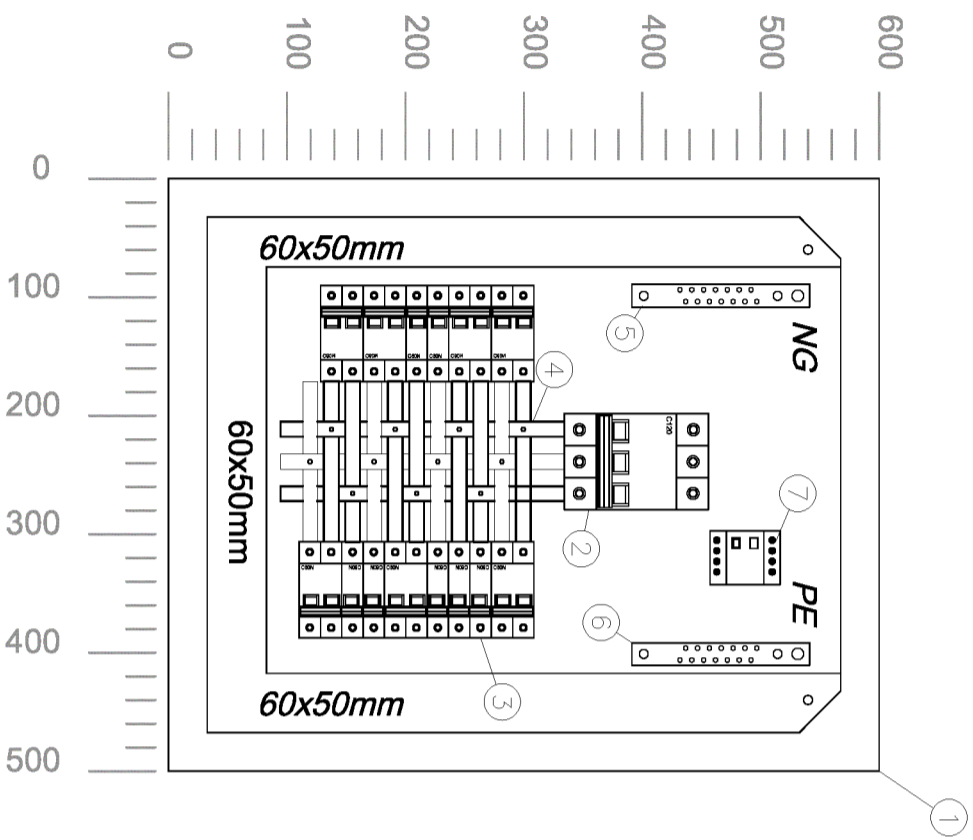
FORMATO:	SUBSTITUI
A3	SUBSTITUIDO

N° DES.:
TCE-QDL-P3

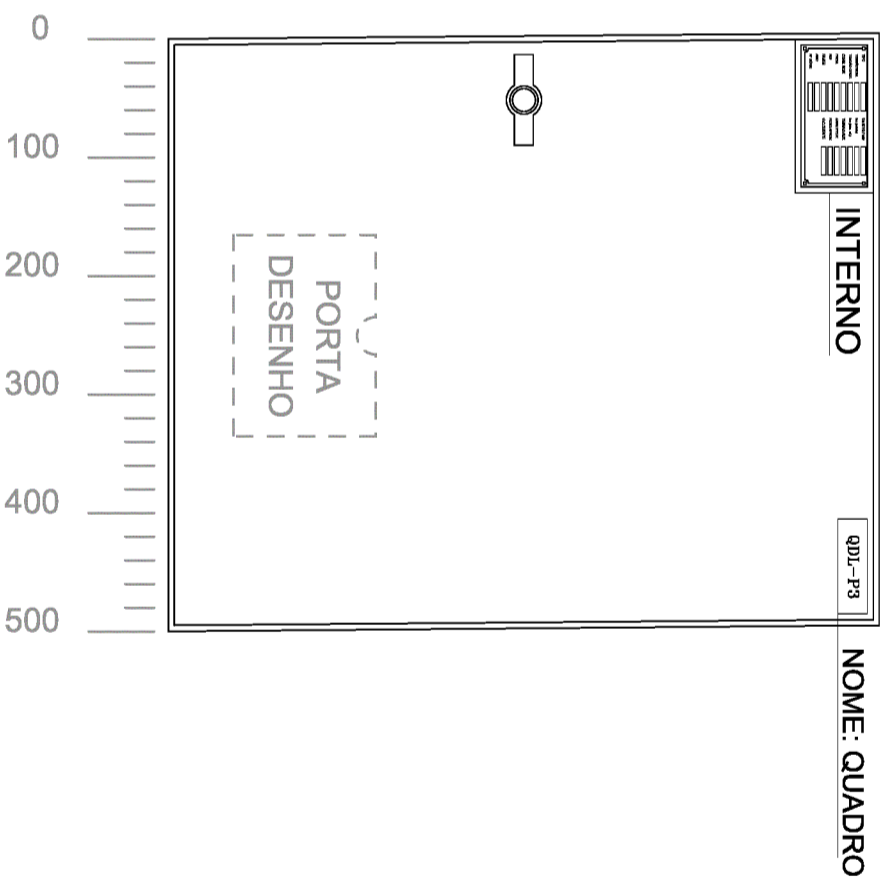
REVISÃO
02

QDL-P3

VISTA FRONTAL INTERNA



VISTA FRONTAL EXTERNA



VISTA LATERAL



CLIENTE: TCE - ES

TÍTULO: QUADRO DE ILUMINAÇÃO E TOMADAS - QDL-P3

DATA: 19/06/19

Nº DES: TCE-QDL-P3

FOLHA PROX. REV
02 03 02



CLIENTE:
TCE - ES

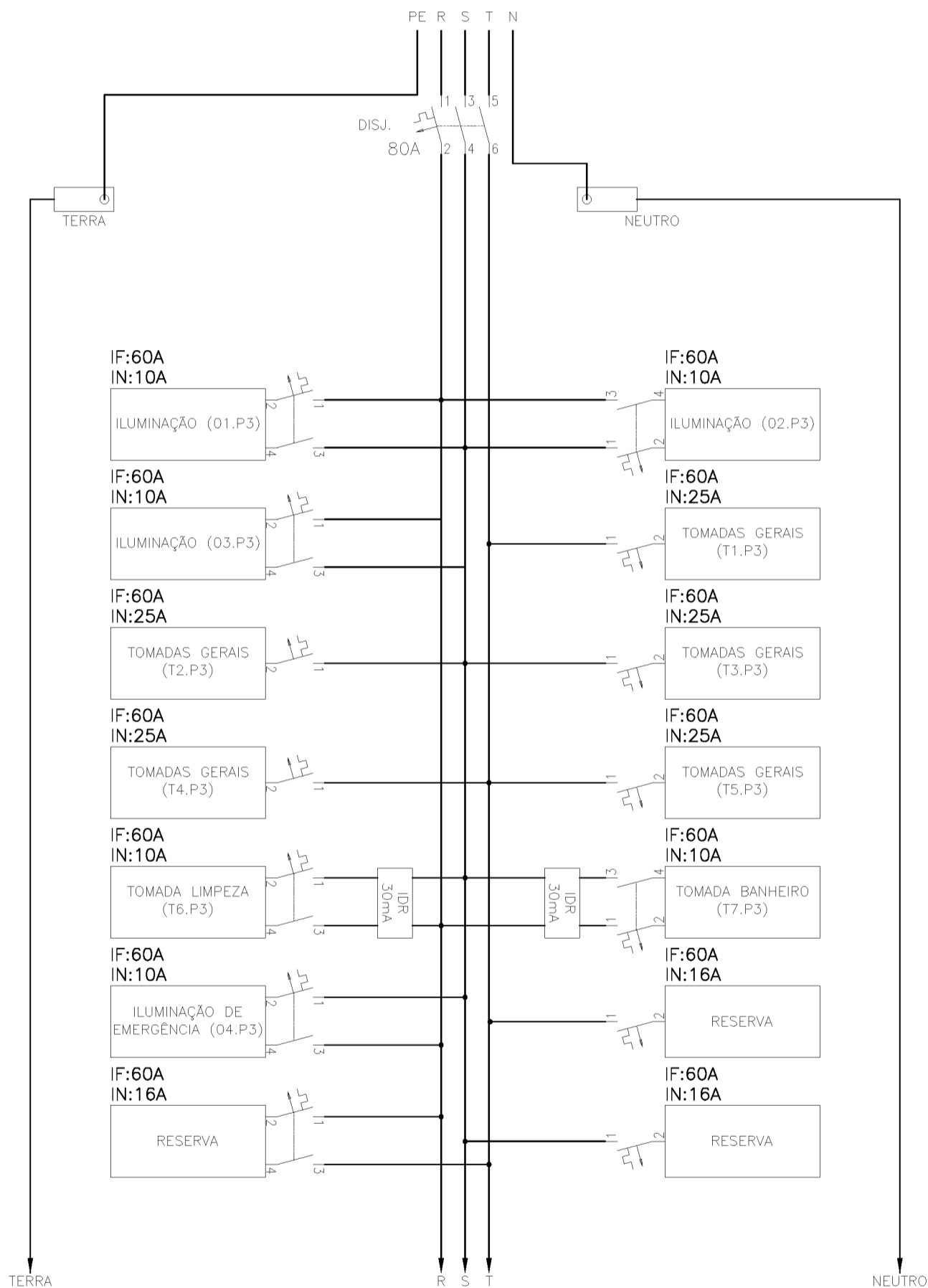
TÍTULO:
QUADRO DE ILUMINAÇÃO E TOMADAS - QDL-P3

DATA:
19/06/19

Nº DES:
TCE-QDL-P3

FOLHA PROX. REV
03 04 02

VEN DO QGBT-L
ENTRADA: 220/127V~ - 3F+N+PE (25mm²)



QDL-P3
DIAGRAMA ELÉTRICO

QUANT.	DESCRIÇÃO	QUANT.
1	MÓDULO PARA PAINEL PADRÃO 600x500x200mm – CEMAR	1
2	DISJUNTOR MODULAR MULTI 9 – C120N – 3P – SCHNEIDER	1
3	DISJUNTOR MODULAR MULTI 9 – C60L – 2P – SCHNEIDER	7
4	BARRAMENTO 20x3 (mm) COATED BAR – REF. RITTAL	–
5	BARRAMENTO DE COBRE (NEUTRO)	1
6	BARRAMENTO DE COBRE (TERRA)	1
7	IDR 30mA	1
8	DISJUNTOR MODULAR MULTI 9 – C60L –1P – SCHNEIDER	7

SIMBOLOGIAS	
	– DISJUNTOR TRIPOLAR
	– DISJUNTOR BIPOLAR
	– DISJUNTOR MONOPOLAR
	– DISPOSITIVO PROTETOR DE SURTO
	– TRANSFORMADOR DE CORRENTE
	– BARRAMENTO NEUTRO E TERRA



CLIENTE:
TCE – ES

TÍTULO:
QUADRO DE ILUMINAÇÃO E TOMADAS – QDL-P3

DATA:
19/06/19

Nº DES:
TCE-QDL-P3

FOLHA PROX. REV
04 – 02

REVISÃO			
N°	DATA	POR	DESCRIÇÃO
00	19/06/19	EAP	EMISSÃO INICIAL
01	05/08/19	EAP	CONFORME COMENTÁRIOS
02	23/08/19	RFL	COMPATIBILIZAÇÃO GERAL



PROJ.	EAP	DATA	19/06/19
DES.	EAP	VISTO	
VER. DES.	RFL	VISTO	
VER. PROJ.	RLS	APROV.	
RESPONSÁVEL TÉCNICO	N° CREA	UF	
ROBSON FARAGE	2610376960	SP	



	APROVADO	APROVADO COM RESTRIÇÕES	DEVOLVIDO PARA CORREÇÕES	DATA
C				
M				
E				

TRIBUNAL DE CONTAS DO ESPÍRITO SANTO
PROJETO EXECUTIVO

TCE - ES

QUADRO DE DISTRIBUIÇÃO
DE ILUMINAÇÃO E TOMADAS - QDL-P4
DIAGRAMA ELÉTRICO / CONSTRUTIVO

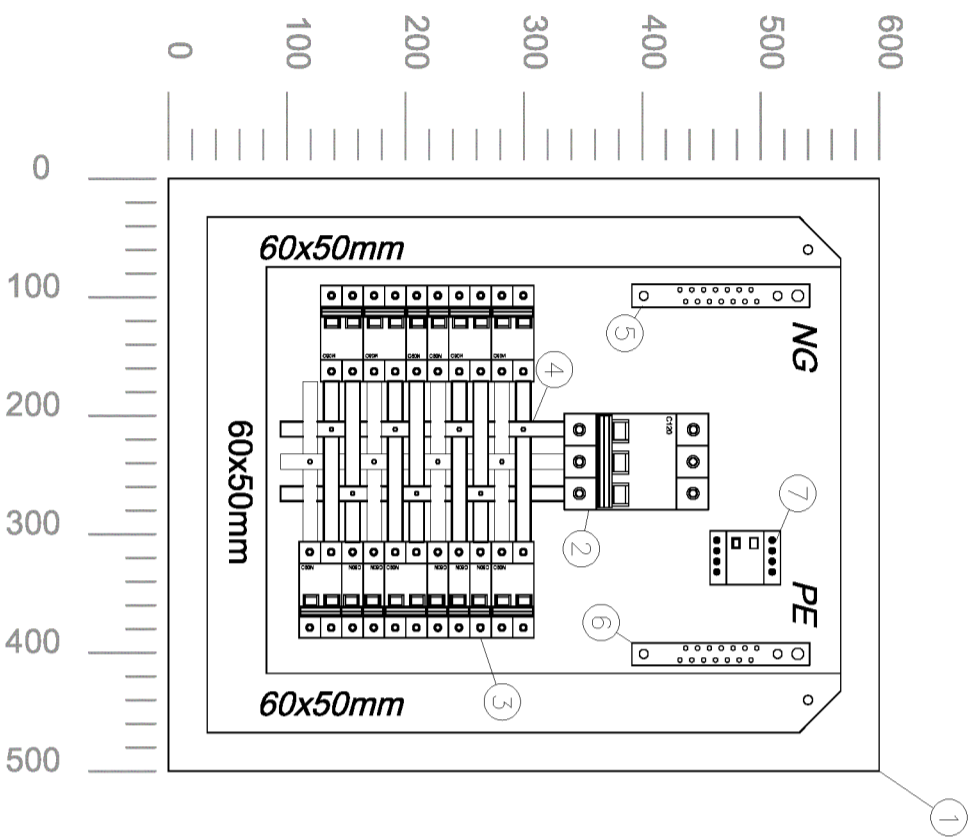
FORMATO:	SUBSTITUI
A3	SUBSTITUÍDO

N° DES.:
TCE-QDL-P4

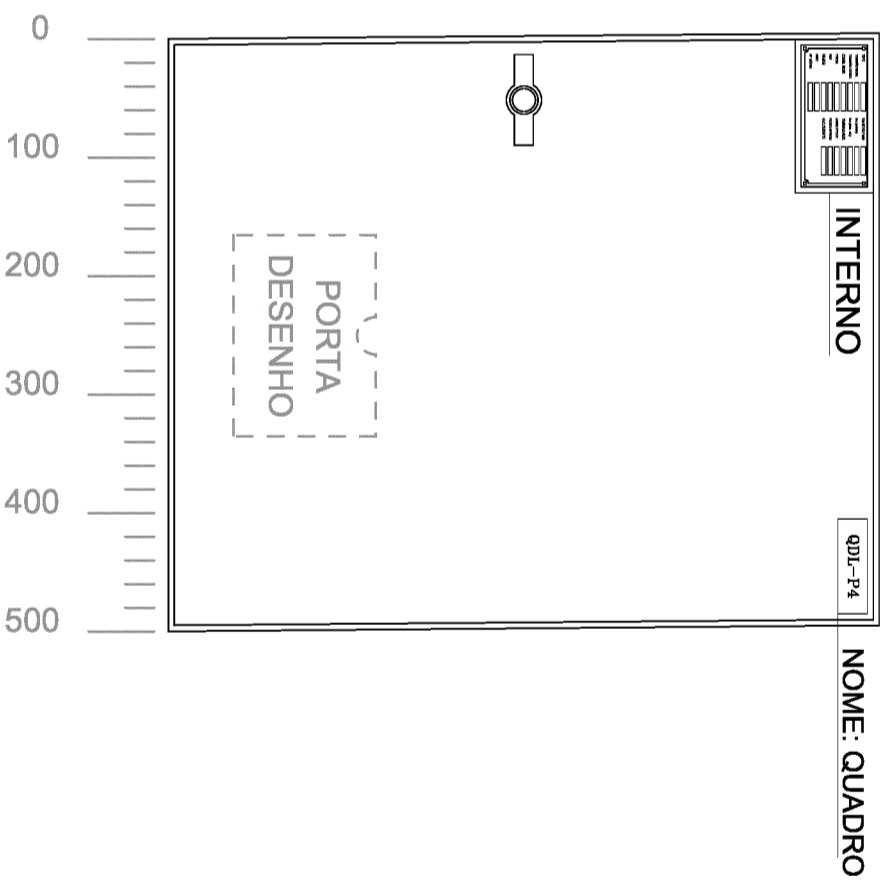
REVISÃO
02

QDL-P4

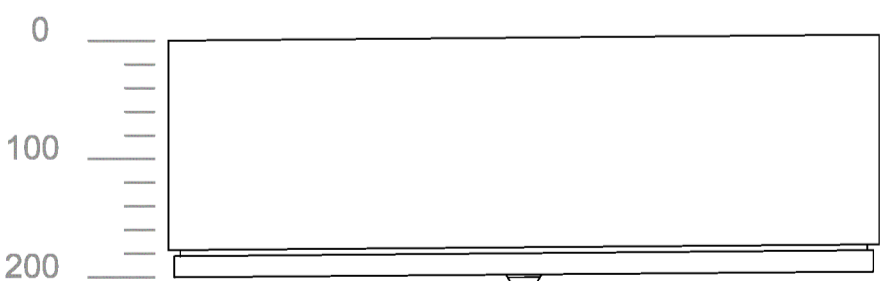
VISTA FRONTAL INTERNA



VISTA FRONTAL EXTERNA



VISTA LATERAL



NOME: QUADRO



CLIENTE: TCE - ES

TÍTULO: QUADRO DE ILUMINAÇÃO E TOMADAS - QDL-P4

DATA: 19/06/19

Nº DES: TCE-QDL-P4

FOLHA PROX. REV 02 03 02



CLIENTE:
TCE - ES

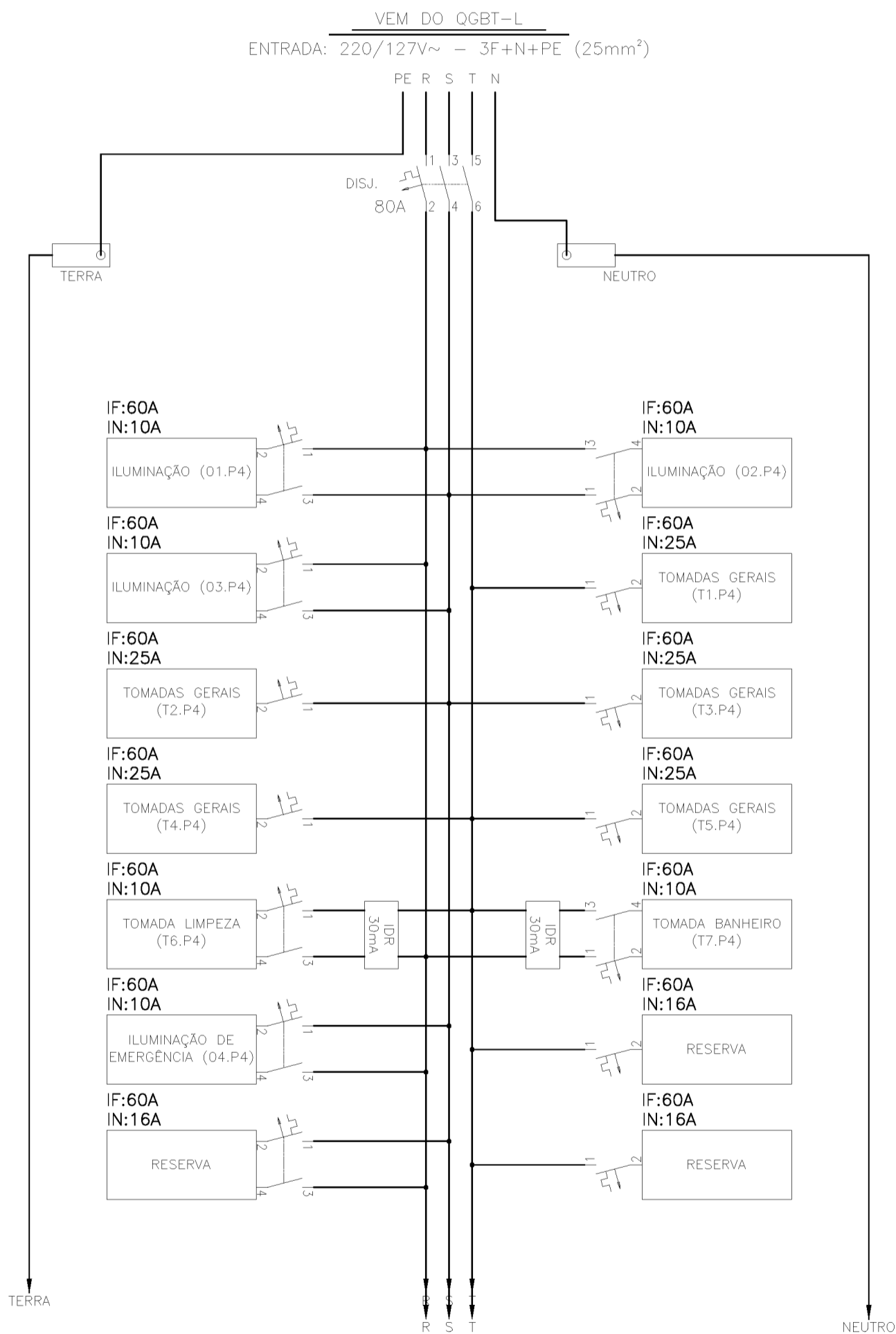
TÍTULO:
QUADRO DE ILUMINAÇÃO E TOMADAS - QDL-P4

DATA:
19/06/19

Nº DES:

TCE-QDL-P4




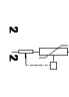

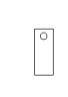
FOLHA PROX. REV
03 04 02



QDL-P4

DIAGRAMA ELÉTRICO

QUANT.	DESCRIÇÃO	QUANT.
1	MÓDULO PARA PAINEL PADRÃO 600x500x200mm – CEMAR	1
2	DISJUNTOR MODULAR MULTI 9 – C120N – 3P – SCHNEIDER	1
3	DISJUNTOR MODULAR MULTI 9 – C60L – 2P – SCHNEIDER	7
4	BARRAMENTO 20x3 (mm) COATED BAR – REF. RITTAL	–
5	BARRAMENTO DE COBRE (NEUTRO)	1
6	BARRAMENTO DE COBRE (TERRA)	1
7	IDR 30mA	1
8	DISJUNTOR MODULAR MULTI 9 – C60L –1P – SCHNEIDER	7

SIMBOLOGIAS	
	– DISJUNTOR TRIPOLAR
	– DISJUNTOR BIPOLAR
	– DISJUNTOR MONOPOLAR
	– DISPOSITIVO PROTETOR DE SURTO
	– TRANSFORMADOR DE CORRENTE
	– BARRAMENTO NEUTRO E TERRA



Soluções em
Energia Elétrica

CLIENTE:
TCE – ES

TÍTULO:
QUADRO DE ILUMINAÇÃO E TOMADAS – QDL-P4

DATA:
19/06/19

Nº DES:
TCE-QDL-P4

FOLHA PROX. REV
04 – 02

REVISÃO

N°	DATA	POR	DESCRIÇÃO
00	23/08/19	EAP	EMISSÃO INICIAL



PROJ.	EAP	DATA	23/08/19
DES.	EAP	VISTO	
VER. DES.	RFL	VISTO	
VER. PROJ.	RLS	APROV.	

RESPONSÁVEL TÉCNICO N° CREA UF
 ROBSON FARAGE 2610376960 SP



APROVADO	APROVADO COM RESTRIÇÕES	DEVOLVIDO PARA CORREÇÕES	DATA
C			
M			
E			

TRIBUNAL DE CONTAS DO ESPÍRITO SANTO
 PROJETO EXECUTIVO

TCE - ES

QUADRO DE DISTRIBUIÇÃO DE ILUMINAÇÃO E TOMADAS - QDL-P5
 DIAGRAMA ELÉTRICO / CONSTRUTIVO

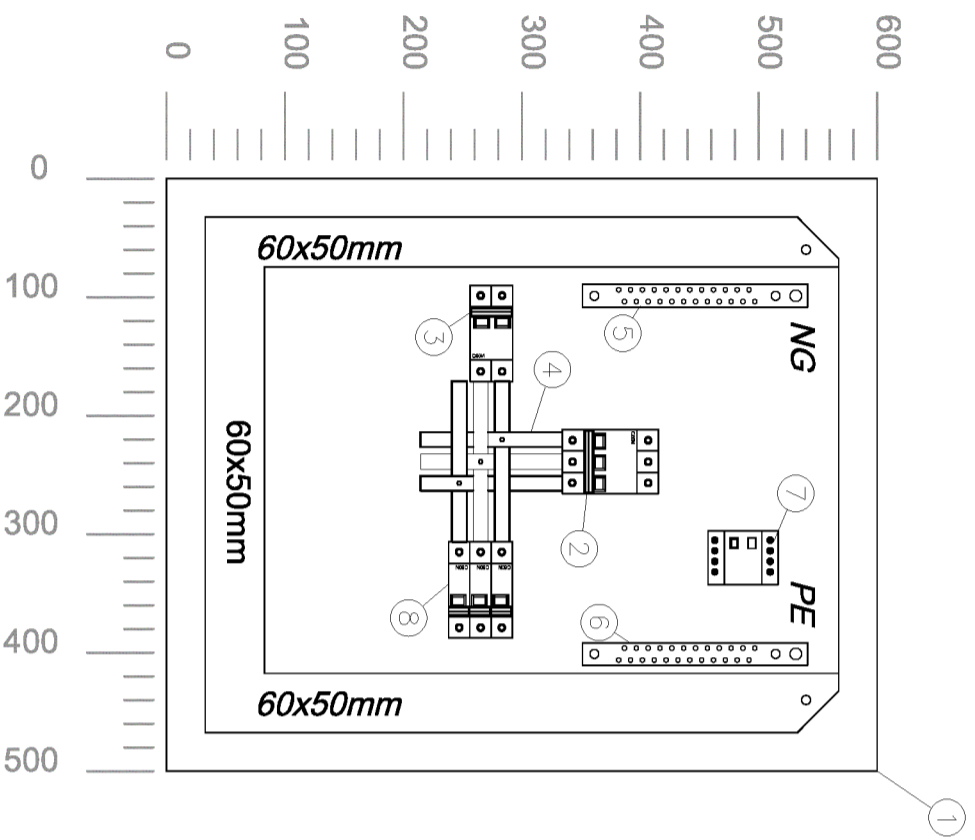
FORMATO:	SUBSTITUI
A3	SUBSTITUÍDO

N° DES.:
 TCE-QDL-P5

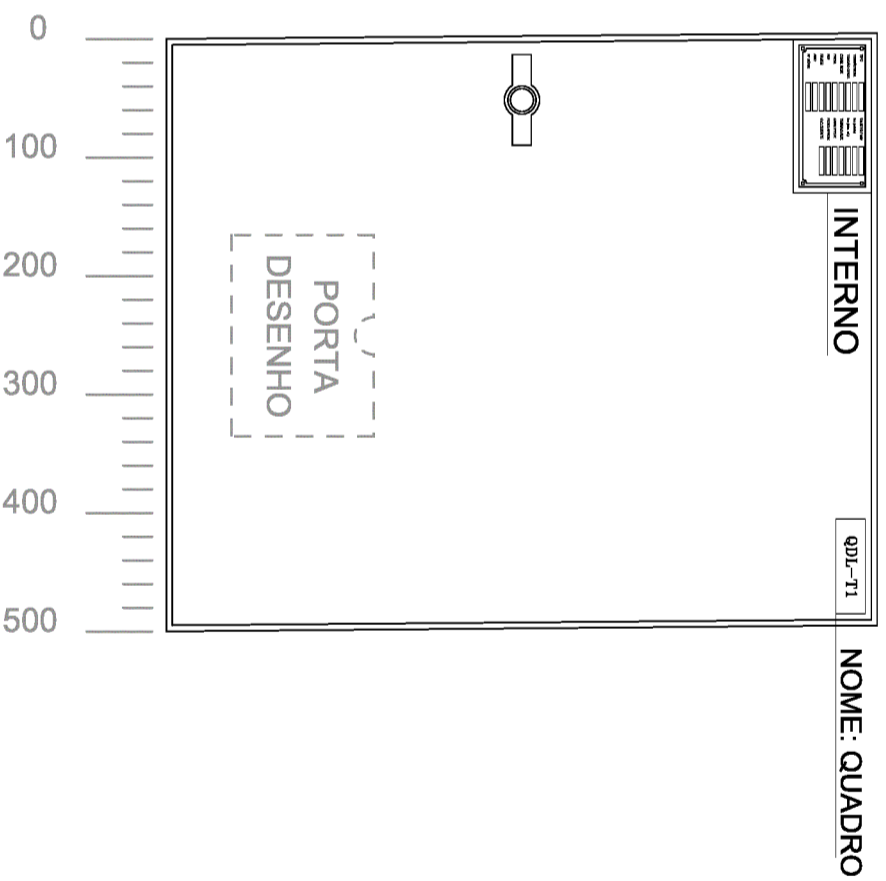
REVISÃO	00
---------	----

QDL-P5

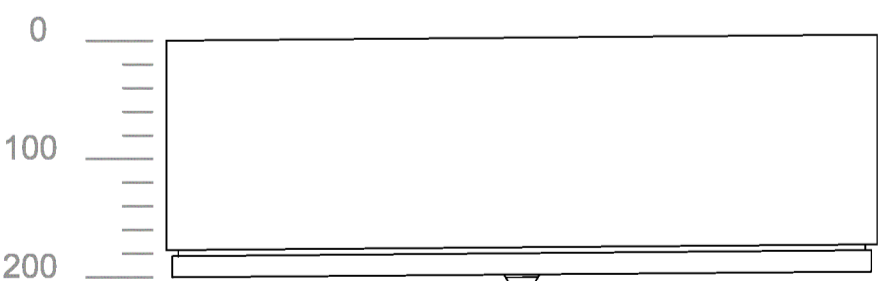
VISTA FRONTAL INTERNA



VISTA FRONTAL EXTERNA



VISTA LATERAL



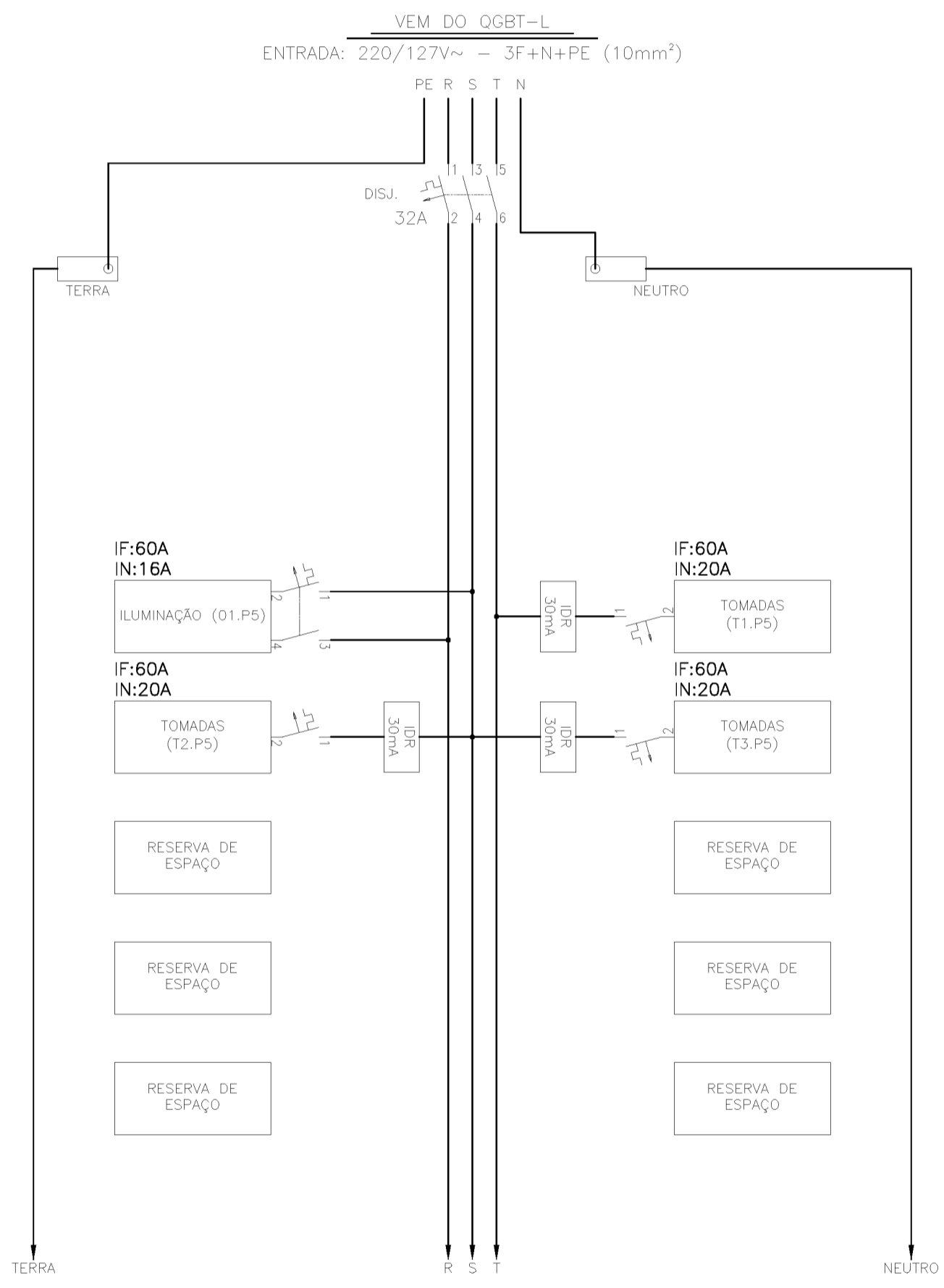
CLIENTE: TCE - ES

TÍTULO: QUADRO DE ILUMINAÇÃO E TOMADAS - QDL-P5

DATA: 23/08/19

Nº DES: TCE-QDL-P5

FOLHA PROX. REV 02 03 00



CLIENTE:
TCE - ES

TÍTULO:
QUADRO DE ILUMINAÇÃO E TOMADAS - QDL-P5

DATA:
23/08/19

Nº DES:
TCE-QDL-P5

FOLHA PROX. REV
03 04 00

QUANT.	DESCRIÇÃO	QUANT.
1	MÓDULO PARA PAINEL PADRÃO 600x500x200mm	1
2	DISJUNTOR MODULAR MULTI 9 – C60N – 3P – SCHNEIDER	1
3	DISJUNTOR MODULAR MULTI 9 – C60L – 2P – SCHNEIDER	1
4	BARRAMENTO 20x3 (mm) COATED BAR – REF. RITTAL	--
5	BARRAMENTO DE COBRE (NEUTRO)	1
6	BARRAMENTO DE COBRE (TERRA)	1
7	IDR 30mA	1
8	DISJUNTOR MODULAR MULTI 9 – C60L – 1P – SCHNEIDER	3

SIMBOLOGIAS	
	– DISJUNTOR TRIPOLAR
	– DISJUNTOR BIPOLAR
	– DISJUNTOR MONOPOLAR
	– DISPOSITIVO PROTETOR DE SURTO
	– TRANSFORMADOR DE CORRENTE
	– BARRAMENTO NEUTRO E TERRA

REVISÃO			
N°	DATA	POR	DESCRIÇÃO
00	19/06/19	EAP	EMIÇÃO INICIAL
01	05/08/19	EAP	CONFORME COMENTARIOS
02	23/08/19	RFL	COMPATIBILIZAÇÃO GERAL



PROJ.	EAP	DATA	19/06/19
DES.	EAP	VISTO	
VER. DES.	RFL	VISTO	
VER. PROJ.	RLS	APROV.	
RESPONSÁVEL TÉCNICO	N° CREA	UF	
ROBSON FARAGE	2610376960	SP	



	APROVADO	APROVADO COM RESTRIÇÕES	DEVOLVIDO PARA CORREÇÕES	DATA
C				
M				
E				

TRIBUNAL DE CONTAS DO ESPÍRITO SANTO
PROJETO EXECUTIVO

TCE – ES

QUADRO DE DISTRIBUIÇÃO
DE ILUMINAÇÃO E TOMADAS – QDL-S1
DIAGRAMA ELÉTRICO / CONSTRUTIVO

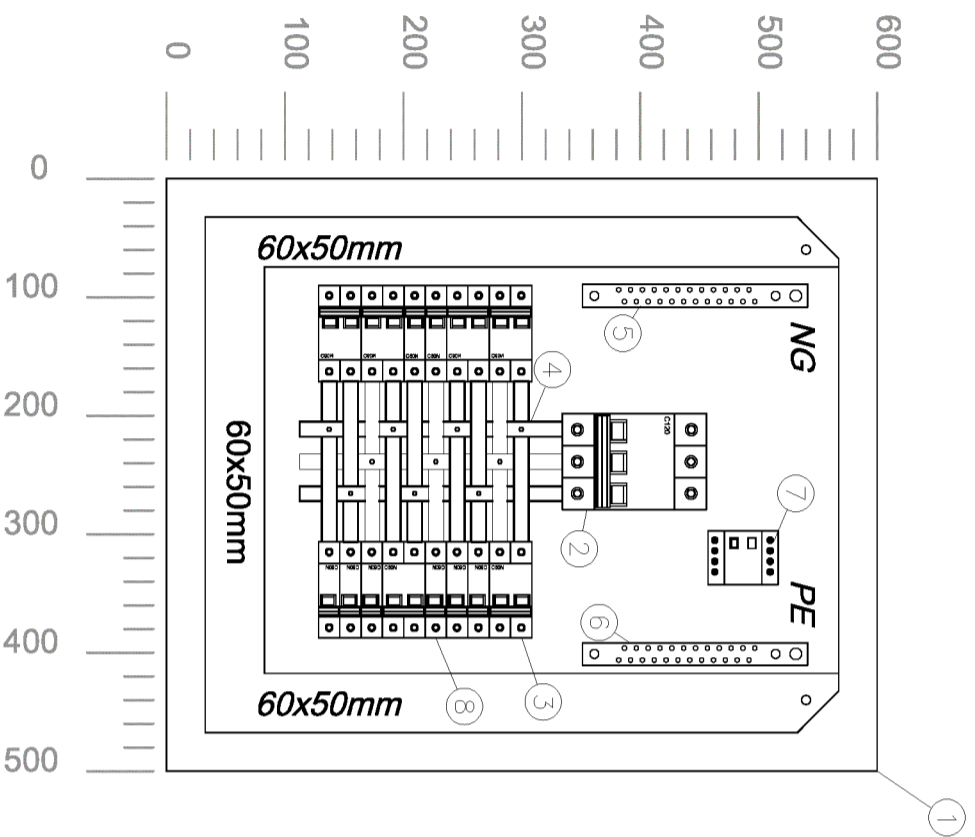
FORMATO:	SUBSTITUI
A3	SUBSTITUIDO

N° DES.:
TCE – QDL – S1

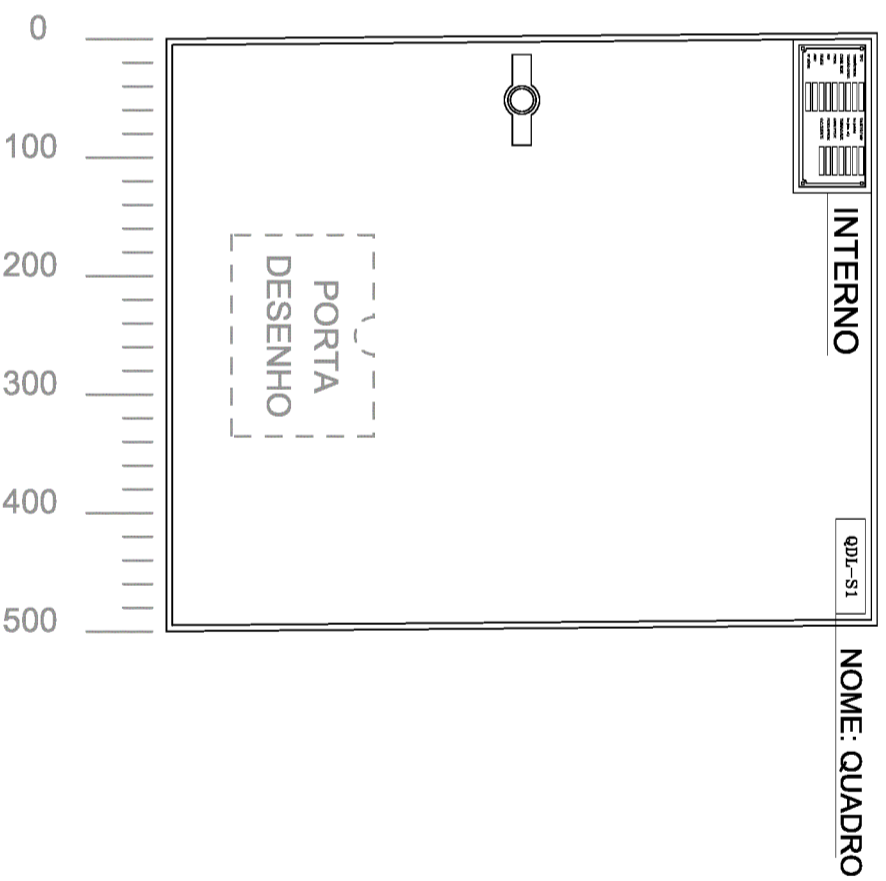
REVISÃO
02

QDL-S1

VISTA FRONTAL INTERNA



VISTA FRONTAL EXTERNA



VISTA LATERAL



CLIENTE: TCE - ES

TÍTULO: QUADRO DE ILUMINAÇÃO E TOMADAS - QDL-S1

DATA: 19/06/19

Nº DES: TCE-QDL-S1

FOLHA PROX. REV 02 03 02



CIENTE: TCE - ES

TÍTULO: QUADRO DE ILUMINAÇÃO E TOMADAS - QDL-S1

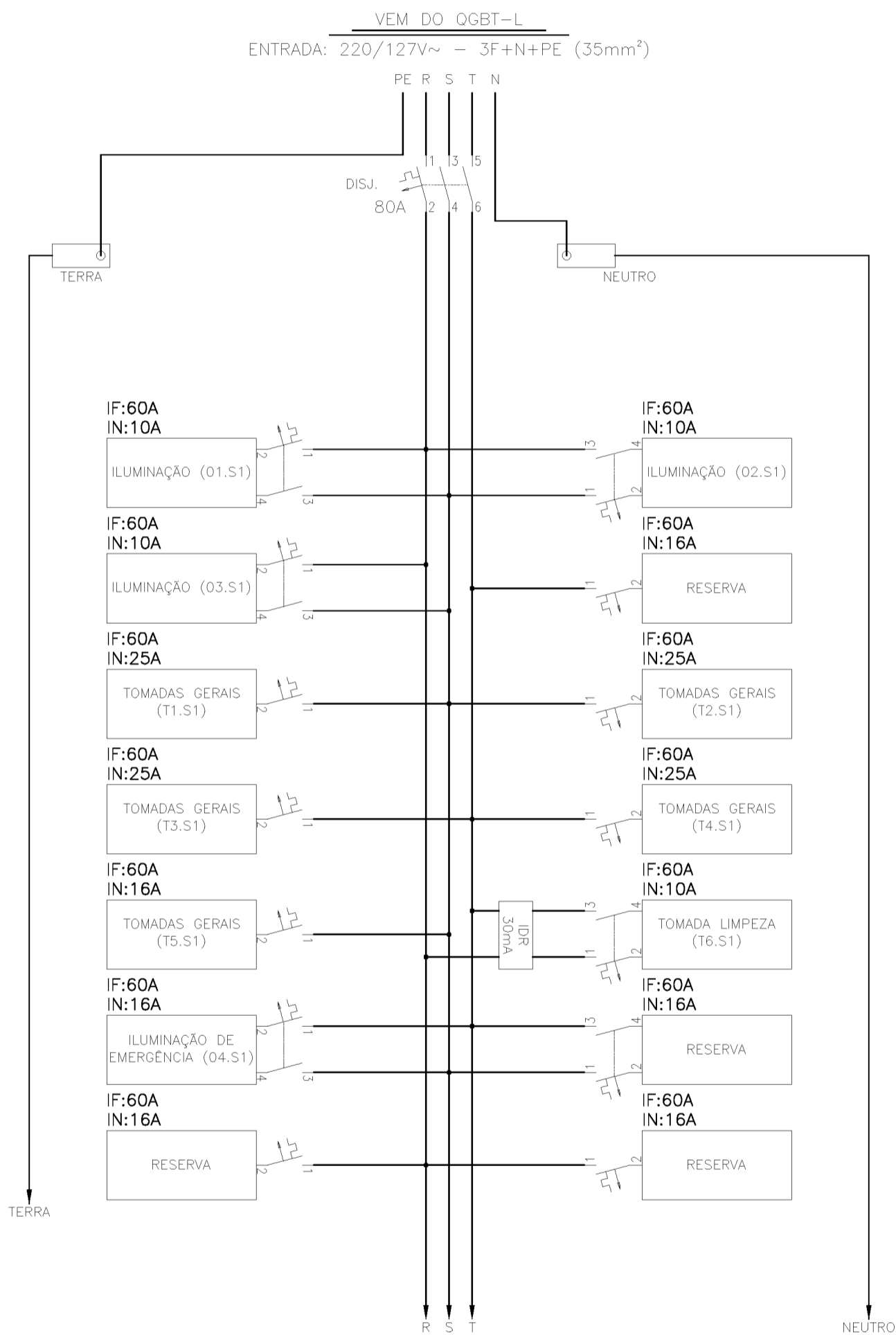
DATA: 19/06/19

Nº DES:

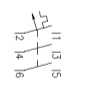





TCE-QDL-S1

FOLHA PROX. REV
03 04 02

QDL-S1
DIAGRAMA ELÉTRICO



QUANT.	DESCRIÇÃO	QUANT.
1	MÓDULO PARA PAINEL PADRÃO 600x500x200mm	1
2	DISJUNTOR MODULAR MULTI 9 – C120N – 3P – SCHNEIDER	1
3	DISJUNTOR MODULAR MULTI 9 – C60L – 2P – SCHNEIDER	6
4	BARRAMENTO 20x3 (mm) COATED BAR – REF. RITTAL	–
5	BARRAMENTO DE COBRE (NEUTRO)	1
6	BARRAMENTO DE COBRE (TERRA)	1
7	IDR 30mA	1
8	DISJUNTOR MODULAR MULTI 9 – C60L – 1P – SCHNEIDER	8

SIMBOLOGIAS	
	– DISJUNTOR TRIPOLAR
	– DISJUNTOR BIPOLAR
	– DISJUNTOR MONOPOLAR
	– DISPOSITIVO PROTETOR DE SURTO
	– TRANSFORMADOR DE CORRENTE
	– BARRAMENTO NEUTRO E TERRA

REVISÃO			
Nº	DATA	POR	DESCRIÇÃO
00	19/06/19	EAP	EMIÇÃO INICIAL
01	05/08/19	EAP	CONFORME COMENTÁRIOS
02	23/08/19	RFL	COMPATIBILIZAÇÃO GERAL



PROJ.	EAP	DATA	19/06/19
DES.	EAP	VISTO	
VER. DES.	RFL	VISTO	
VER. PROJ.	RLS	APROV.	
RESPONSÁVEL TÉCNICO	Nº CREA	UF	
ROBSON FARAGE	2610376960	SP	



	APROVADO	APROVADO COM RESTRIÇÕES	DEVOLVIDO PARA CORREÇÕES	DATA
C				
M				
E				

TRIBUNAL DE CONTAS DO ESPÍRITO SANTO
PROJETO EXECUTIVO

TCE – ES

QUADRO DE DISTRIBUIÇÃO
DE ILUMINAÇÃO E TOMADAS – QDL-S2
DIAGRAMA ELÉTRICO / CONSTRUTIVO

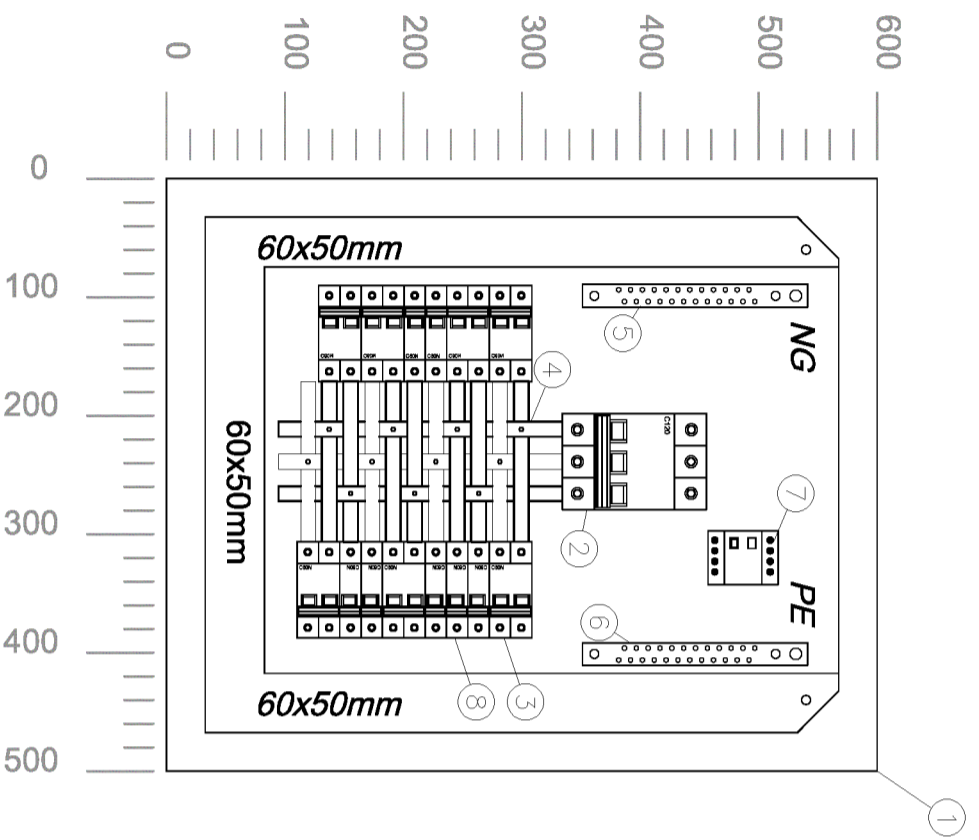
FORMATO:	SUBSTITUI
A3	SUBSTITUÍDO

Nº DES.:
TCE – QDL – S2

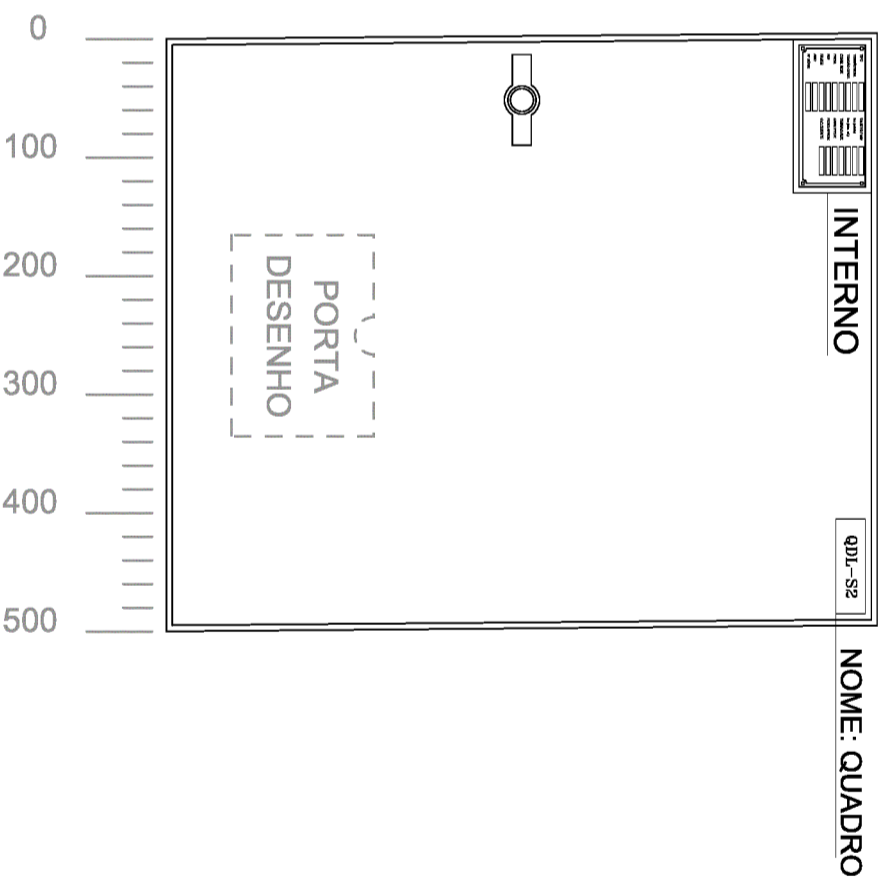
REVISÃO
02

QDL-S2

VISTA FRONTAL INTERNA



VISTA FRONTAL EXTERNA



VISTA LATERAL



CLIENTE: TCE - ES

TÍTULO: QUADRO DE ILUMINAÇÃO E TOMADAS - QDL-S2

DATA: 19/06/19

Nº DES: TCE-QDL-S2

FOLHA PROX. REV 02 03 02



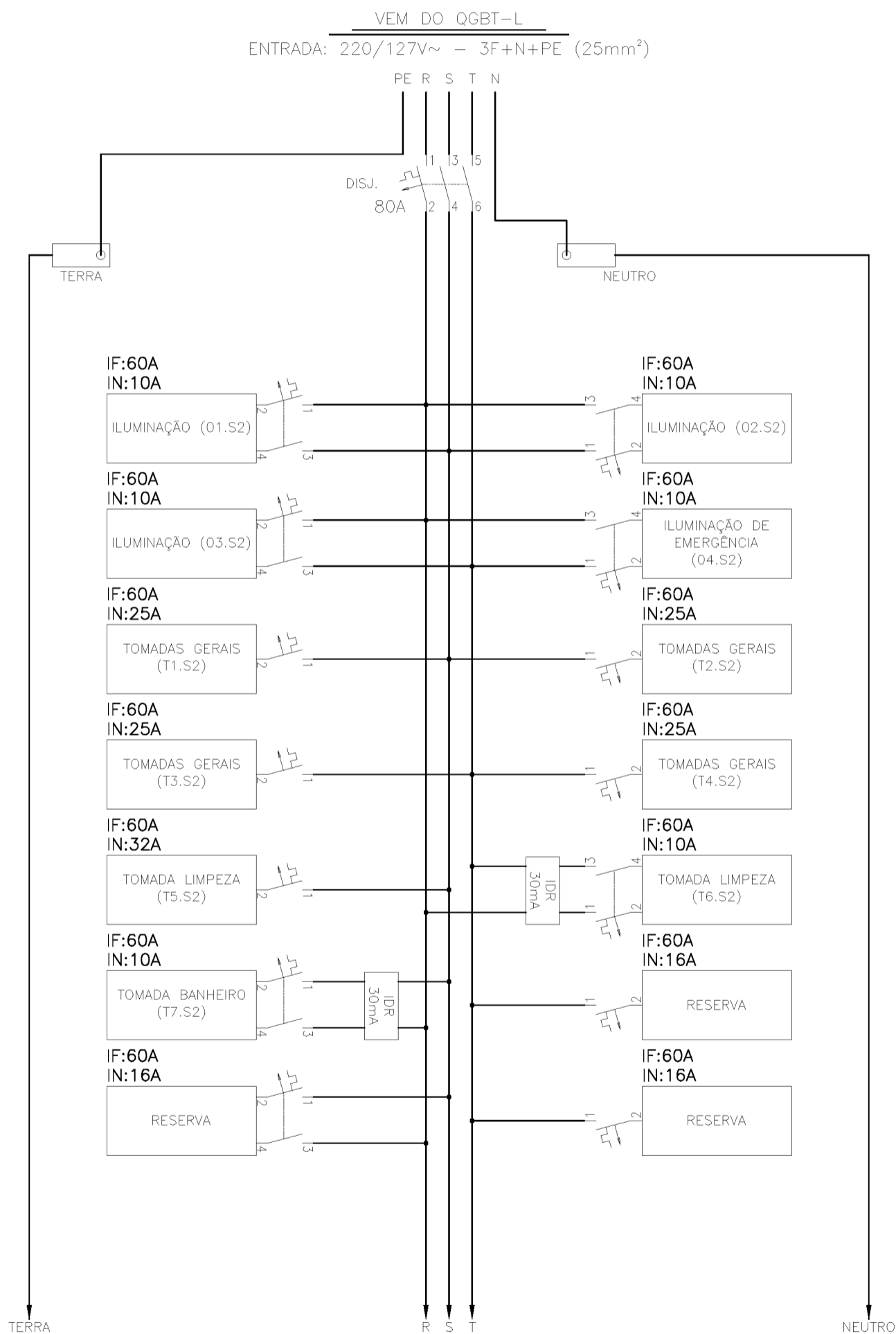
CLIENTE:
TCE - ES

TÍTULO:
QUADRO DE ILUMINAÇÃO E TOMADAS - QDL-S2

DATA:
19/06/19

Nº DES:
TCE-QDL-S2

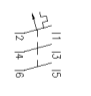





FOLHA PROX. REV
03 04 02



ODL-S2

DIAGRAMA ELÉTRICO

QUANT.	DESCRIÇÃO	QUANT.
1	MÓDULO PARA PAINEL PADRÃO 600x500x200mm	1
2	DISJUNTOR MODULAR MULTI 9 – C120N – 3P – SCHNEIDER	1
3	DISJUNTOR MODULAR MULTI 9 – C60L – 2P – SCHNEIDER	7
4	BARRAMENTO 20x3 (mm) COATED BAR – REF. RITTAL	–
5	BARRAMENTO DE COBRE (NEUTRO)	1
6	BARRAMENTO DE COBRE (TERRA)	1
7	IDR 30mA	1
8	DISJUNTOR MODULAR MULTI 9 – C60L – 1P – SCHNEIDER	7

SIMBOLOGIAS	
	– DISJUNTOR TRIPOLAR
	– DISJUNTOR BIPOLAR
	– DISJUNTOR MONOPOLAR
	– DISPOSITIVO PROTETOR DE SURTO
	– TRANSFORMADOR DE CORRENTE
	– BARRAMENTO NEUTRO E TERRA

REVISÃO			
N°	DATA	POR	DESCRIÇÃO
00	19/06/19	EAP	EMIÇÃO INICIAL
01	05/08/19	EAP	CONFORME COMENTARIOS
02	23/08/19	RFL	COMPATIBILIZAÇÃO GERAL



PROJ.	EAP	DATA	19/06/19
DES.	EAP	VISTO	
VER. DES.	RFL	VISTO	
VER. PROJ.	RLS	APROV.	
RESPONSÁVEL TÉCNICO	N° CREA	UF	
ROBSON FARAGE	2610376960	SP	



	APROVADO	APROVADO COM RESTRIÇÕES	DEVOLVIDO PARA CORREÇÕES	DATA
C				
M				
E				

TRIBUNAL DE CONTAS DO ESPÍRITO SANTO
PROJETO EXECUTIVO

TCE – ES

QUADRO DE DISTRIBUIÇÃO
DE ILUMINAÇÃO E TOMADAS – QDL-S3
DIAGRAMA ELÉTRICO / CONSTRUTIVO

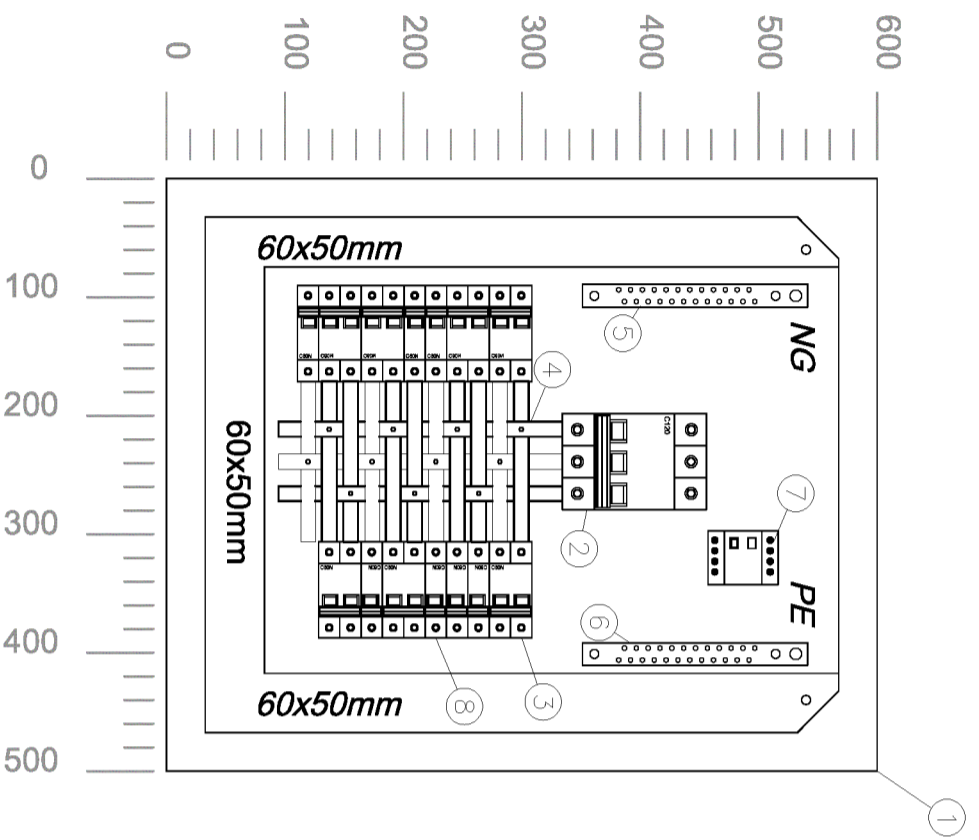
FORMATO:	SUBSTITUI
A3	SUBSTITUÍDO

N° DES.:
TCE-QDL-S3

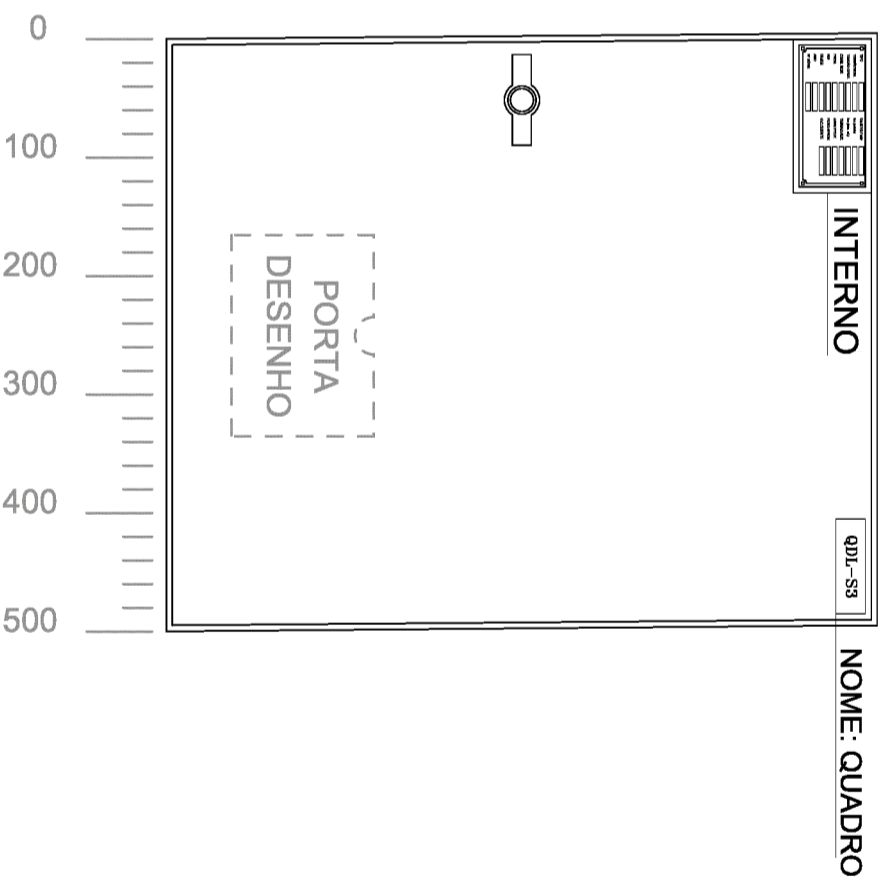
REVISÃO
02

QDL-S3

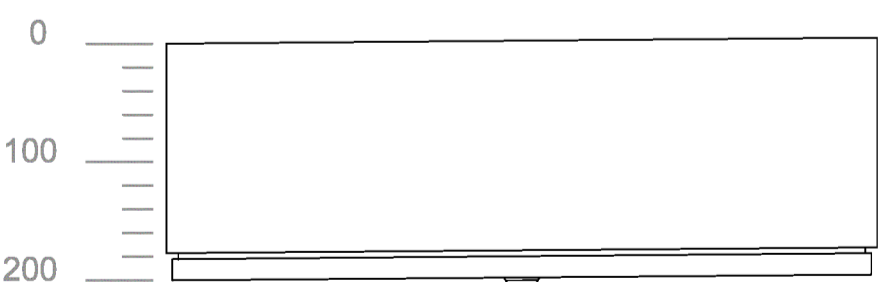
VISTA FRONTAL INTERNA



VISTA FRONTAL EXTERNA



VISTA LATERAL



CLIENTE: TCE - ES

TÍTULO: QUADRO DE ILUMINAÇÃO E TOMADAS - QDL-S3

DATA: 19/06/19

Nº DES: TCE-QDL-S3

FOLHA PROX. REV 02 03 02



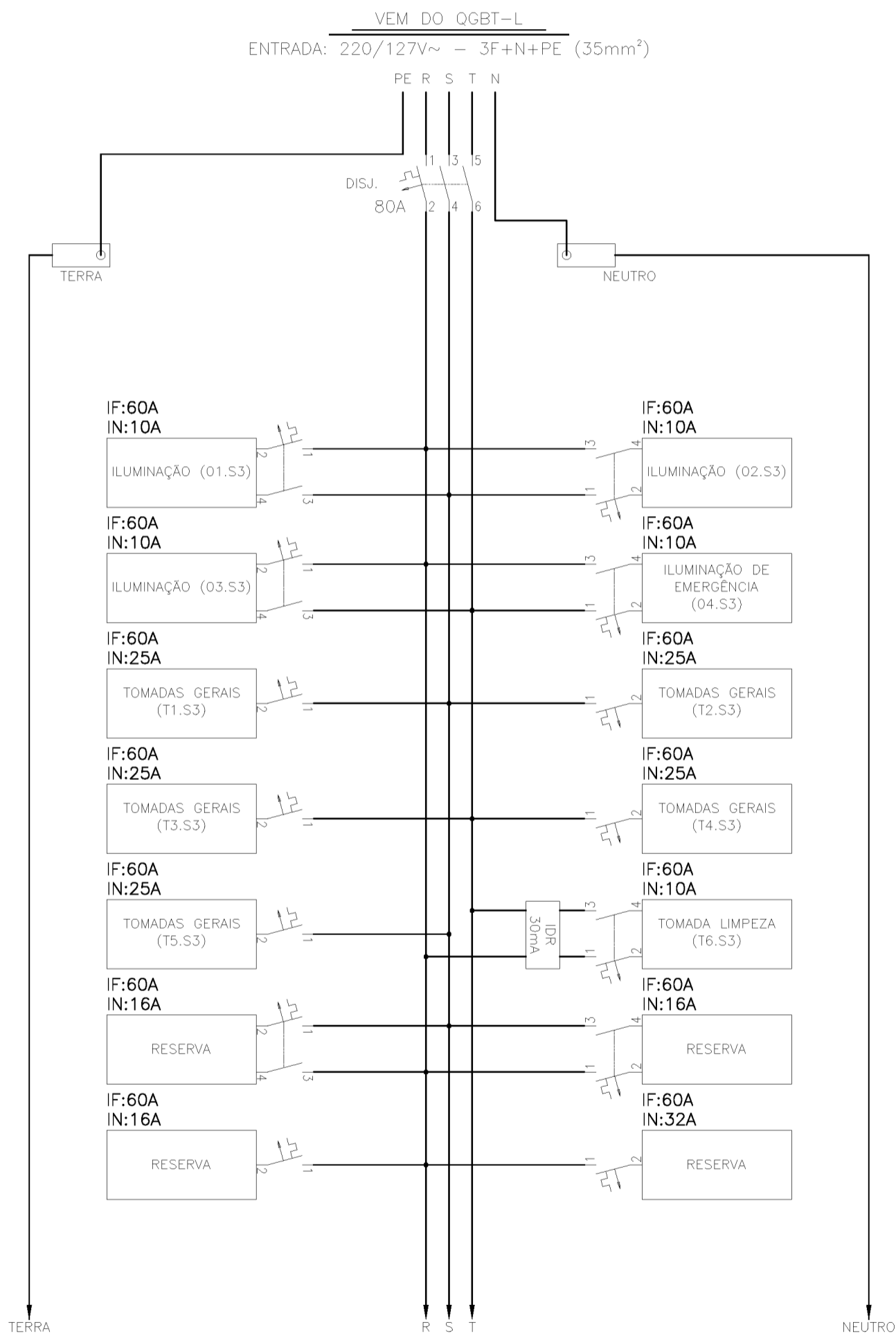
CLIENTE:
TCE - ES

TÍTULO:
QUADRO DE ILUMINAÇÃO E TOMADAS - QDL-S3

DATA:
19/06/19

Nº DES:
TCE-QDL-S3

FOLHA PROX. REV
03 04 02



ODL-S3

DIAGRAMA ELÉTRICO

QUANT.	DESCRIÇÃO	QUANT.
1	MÓDULO PARA PAINEL PADRÃO 600x500x200mm	1
2	DISJUNTOR MODULAR MULTI 9 – C120N – 3P – SCHNEIDER	1
3	DISJUNTOR MODULAR MULTI 9 – C60L – 2P – SCHNEIDER	7
4	BARRAMENTO 20x3 (mm) COATED BAR – REF. RITTAL	–
5	BARRAMENTO DE COBRE (NEUTRO)	1
6	BARRAMENTO DE COBRE (TERRA)	1
7	IDR 30mA	1
8	DISJUNTOR MODULAR MULTI 9 – C60L – 1P – SCHNEIDER	7

SIMBOLOGIAS	
	– DISJUNTOR TRIPOLAR
	– DISJUNTOR BIPOLAR
	– DISJUNTOR MONOPOLAR
	– DISPOSITIVO PROTETOR DE SURTO
	– TRANSFORMADOR DE CORRENTE
	– BARRAMENTO NEUTRO E TERRA



CLIENTE:
TCE – ES

TÍTULO:
QUADRO DE ILUMINAÇÃO E TOMADAS – QDL-S3

DATA:
19/06/19

Nº DES:
TCE-QDL-S3

FOLHA PROX. REV
04 – 02

REVISÃO			
Nº	DATA	POR	DESCRIÇÃO
00	19/06/19	EAP	EMISSÃO INICIAL
01	05/08/19	EAP	CONFORME COMENTÁRIOS
02	23/08/19	RFL	COMPATIBILIZAÇÃO GERAL



PROJ.	EAP	DATA	19/06/19
DES.	EAP	VISTO	
VER. DES.	RFL	VISTO	
VER. PROJ.	RLS	APROV.	
RESPONSÁVEL TÉCNICO	Nº CREA	UF	
ROBSON FARAGE	2610376960	SP	



	APROVADO	APROVADO COM RESTRIÇÕES	DEVOLVIDO PARA CORREÇÕES	DATA
C				
M				
E				

TRIBUNAL DE CONTAS DO ESPÍRITO SANTO
PROJETO EXECUTIVO

TCE - ES

QUADRO DE DISTRIBUIÇÃO
DE ILUMINAÇÃO E TOMADAS - QDL-S4
DIAGRAMA ELÉTRICO / CONSTRUTIVO

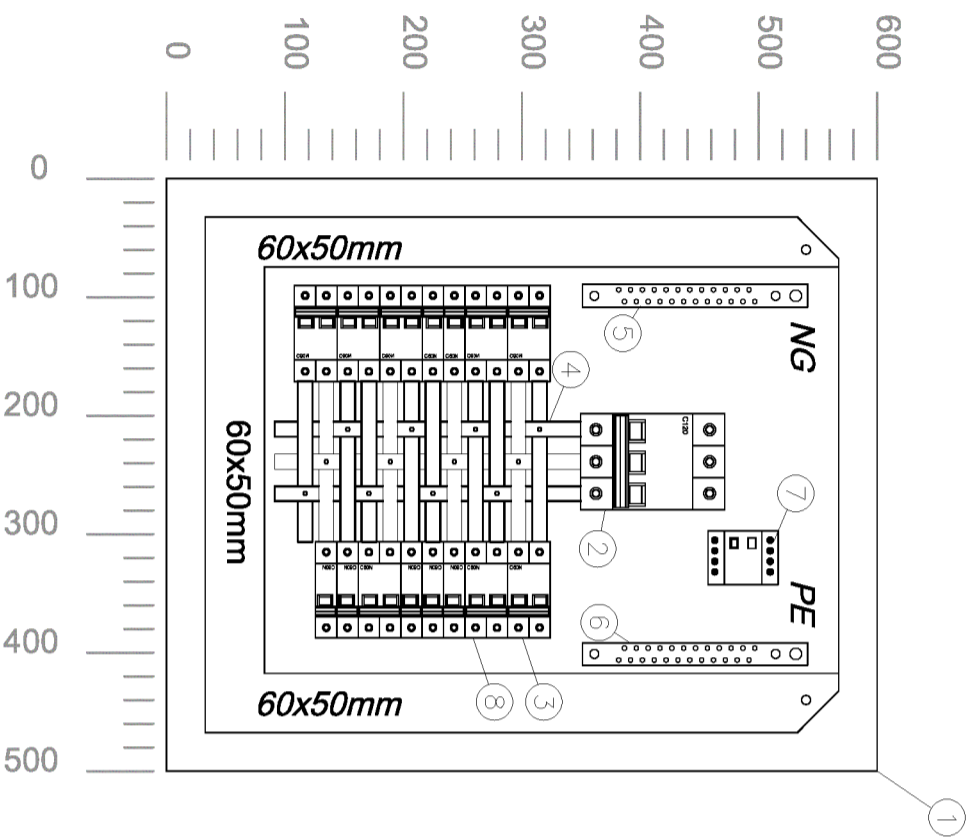
FORMATO:	SUBSTITUI
A3	SUBSTITUÍDO

Nº DES.:
TCE-QDL-S4

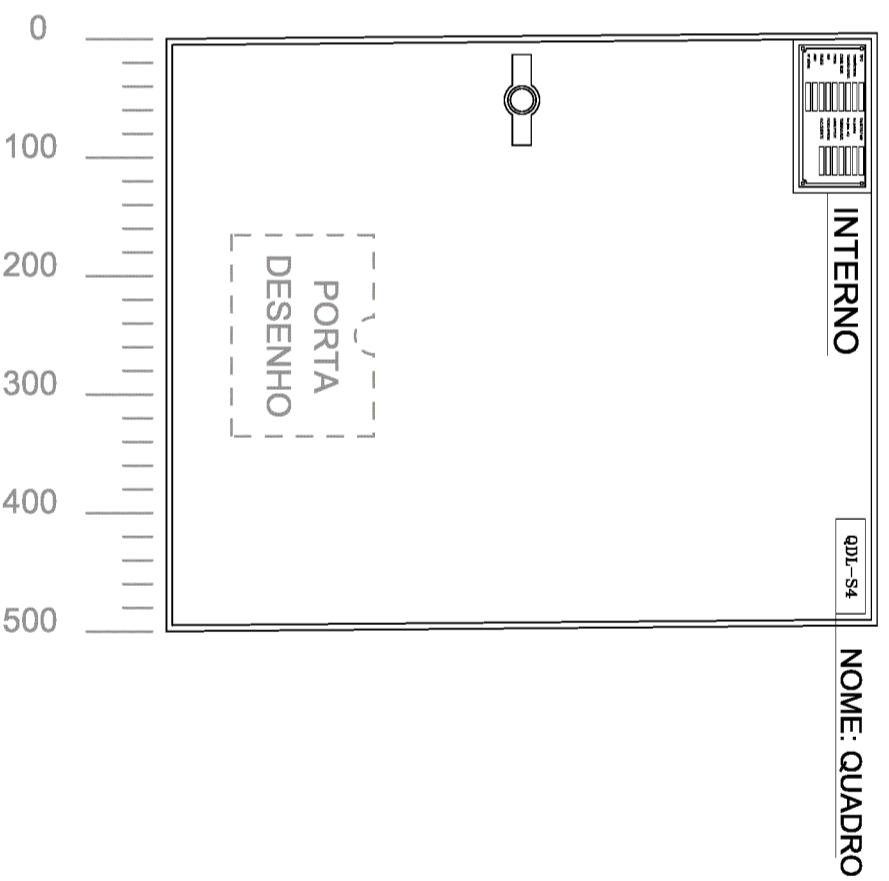
REVISÃO
02

QDL-S4

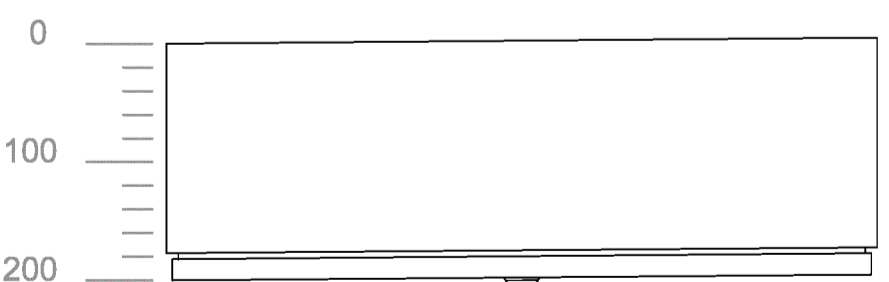
VISTA FRONTAL INTERNA



VISTA FRONTAL EXTERNA



VISTA LATERAL



CLIENTE: TCE - ES

TÍTULO: QUADRO DE ILUMINAÇÃO E TOMADAS - QDL-S4

DATA: 19/06/19

Nº DES: TCE-QDL-S4

FOLHA PROX. REV 02 03 02



CLIENTE:
TCE - ES

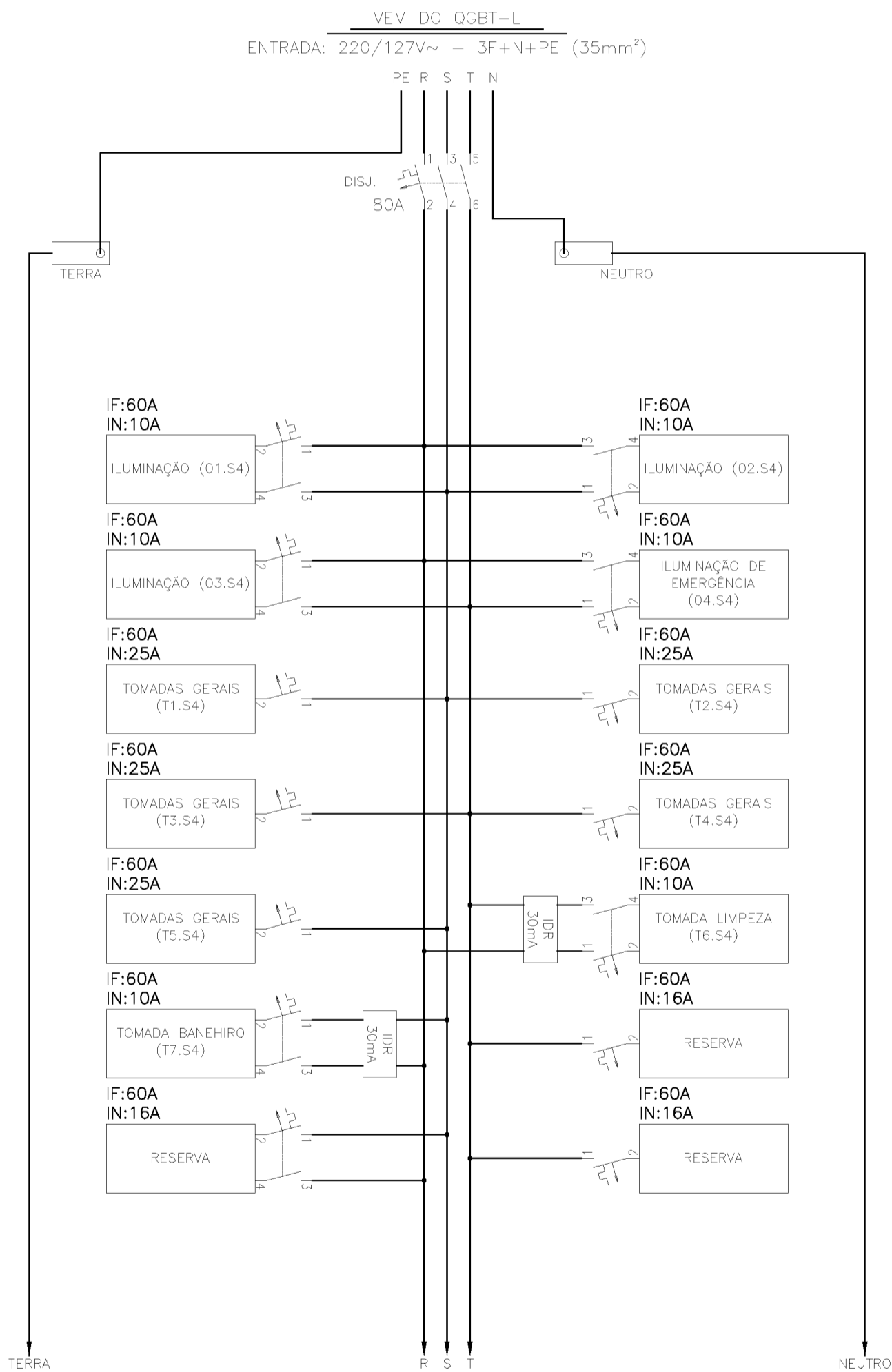
TÍTULO:
QUADRO DE ILUMINAÇÃO E TOMADAS - QDL-S4

DATA:
19/06/19

Nº DES:
TCE-QDL-S4

FOLHA PROX. REV
03 04 02

ODL-S4
DIAGRAMA ELÉTRICO



QUANT.	DESCRIÇÃO	QUANT.
1	MÓDULO PARA PAINEL PADRÃO 600x500x200mm	1
2	DISJUNTOR MODULAR MULTI 9 – C120N – 3P – SCHNEIDER	1
3	DISJUNTOR MODULAR MULTI 9 – C60L – 2P – SCHNEIDER	8
4	BARRAMENTO 20x3 (mm) COATED BAR – REF. RITTAL	–
5	BARRAMENTO DE COBRE (NEUTRO)	1
6	BARRAMENTO DE COBRE (TERRA)	1
7	IDR 30mA	1
8	DISJUNTOR MODULAR MULTI 9 – C60L – 1P – SCHNEIDER	6

SIMBOLOGIAS	
	– DISJUNTOR TRIPOLAR
	– DISJUNTOR BIPOLAR
	– DISJUNTOR MONOPOLAR
	– DISPOSITIVO PROTETOR DE SURTO
	– TRANSFORMADOR DE CORRENTE
	– BARRAMENTO NEUTRO E TERRA



CLIENTE:
TCE – ES

TÍTULO:
QUADRO DE ILUMINAÇÃO E TOMADAS – QDL-S4

DATA:
19/06/19

Nº DES:
TCE-QDL-S4

FOLHA PROX. REV
04 – 02

REVISÃO			
N°	DATA	POR	DESCRIÇÃO
00	19/06/19	EAP	EMISSÃO INICIAL
01	05/08/19	EAP	CONFORME COMENTÁRIOS
02	23/08/19	RFL	COMPATIBILIZAÇÃO GERAL



PROJ.	EAP	DATA	19/06/19
DES.	EAP	VISTO	
VER. DES.	RFL	VISTO	
VER. PROJ.	RLS	APROV.	
RESPONSÁVEL TÉCNICO	N° CREA	UF	
ROBSON FARAGE	2610376960	SP	



	APROVADO	APROVADO COM RESTRIÇÕES	DEVOLVIDO PARA CORREÇÕES	DATA
C				
M				
E				

TRIBUNAL DE CONTAS DO ESPÍRITO SANTO
PROJETO EXECUTIVO

TCE - ES

QUADRO DE DISTRIBUIÇÃO
DE ILUMINAÇÃO E TOMADAS - QDL-T1
DIAGRAMA ELÉTRICO / CONSTRUTIVO

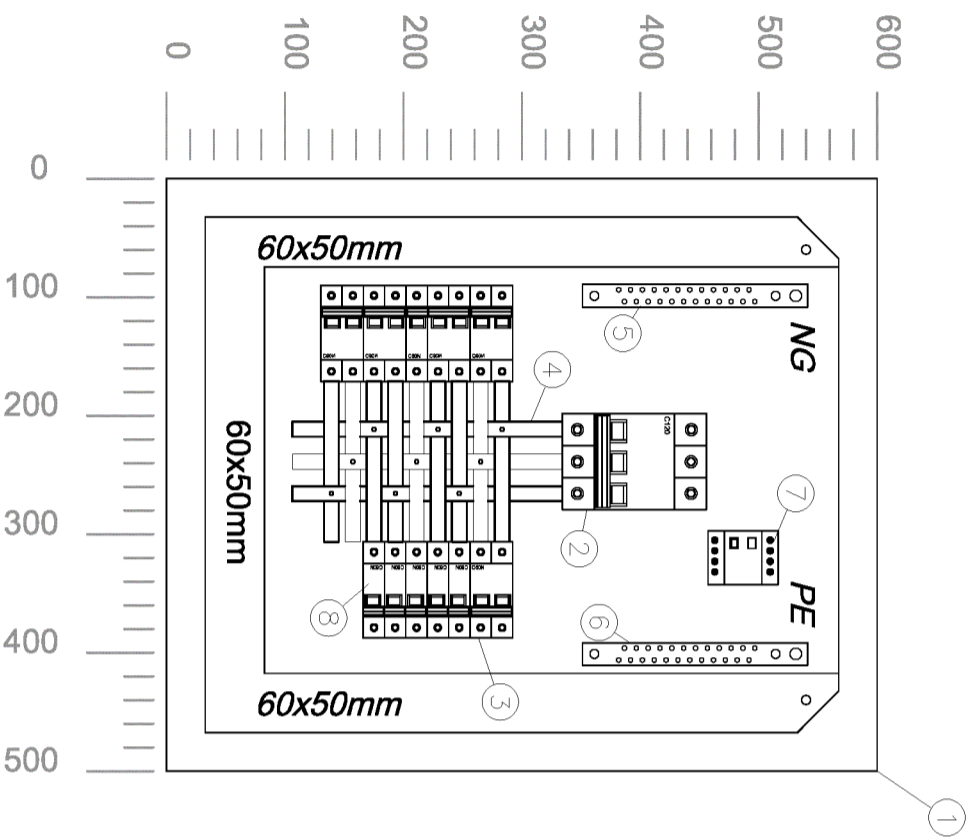
FORMATO:	SUBSTITUI
A3	SUBSTITUÍDO

N° DES.:
TCE-QDL-T1

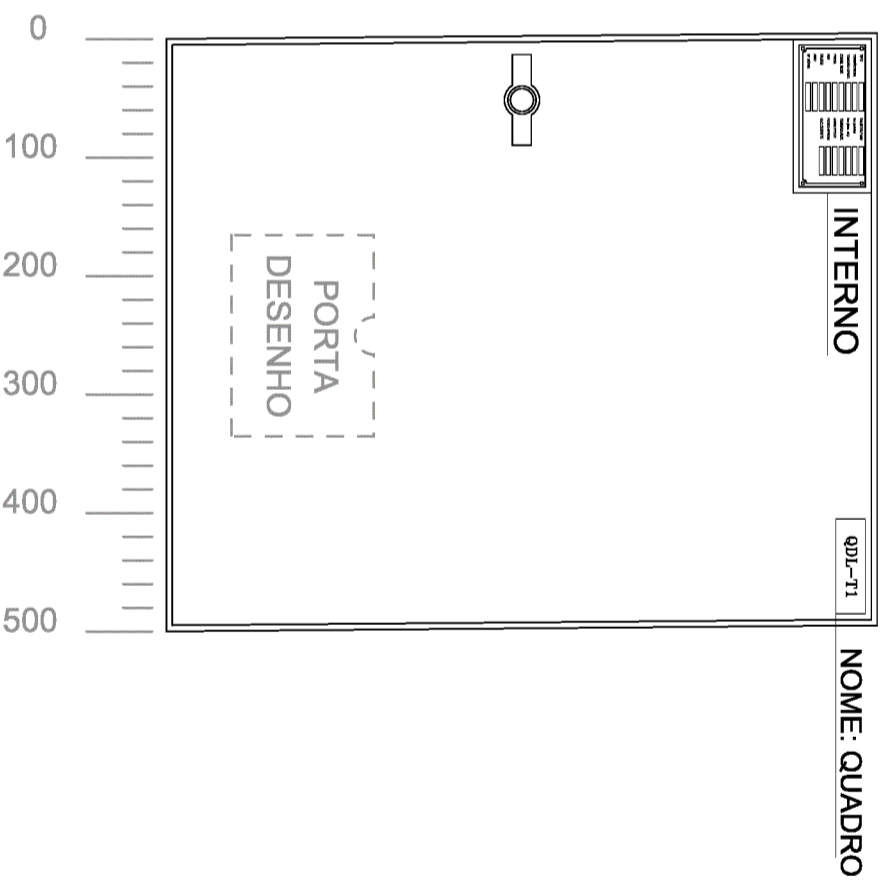
REVISÃO
02

QDL-T1

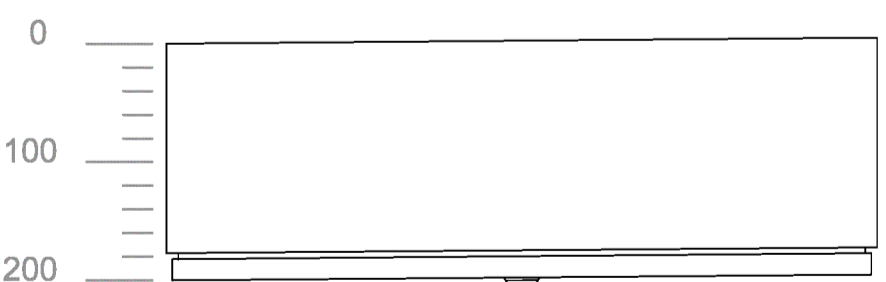
VISTA FRONTAL INTERNA



VISTA FRONTAL EXTERNA



VISTA LATERAL



CLIENTE: TCE - ES

TÍTULO: QUADRO DE ILUMINAÇÃO E TOMADAS - QDL-T1

DATA: 19/06/19

Nº DES: TCE-QDL-T1

FOLHA PROX. REV 02 03 02



CLIENTE:
TCE - ES

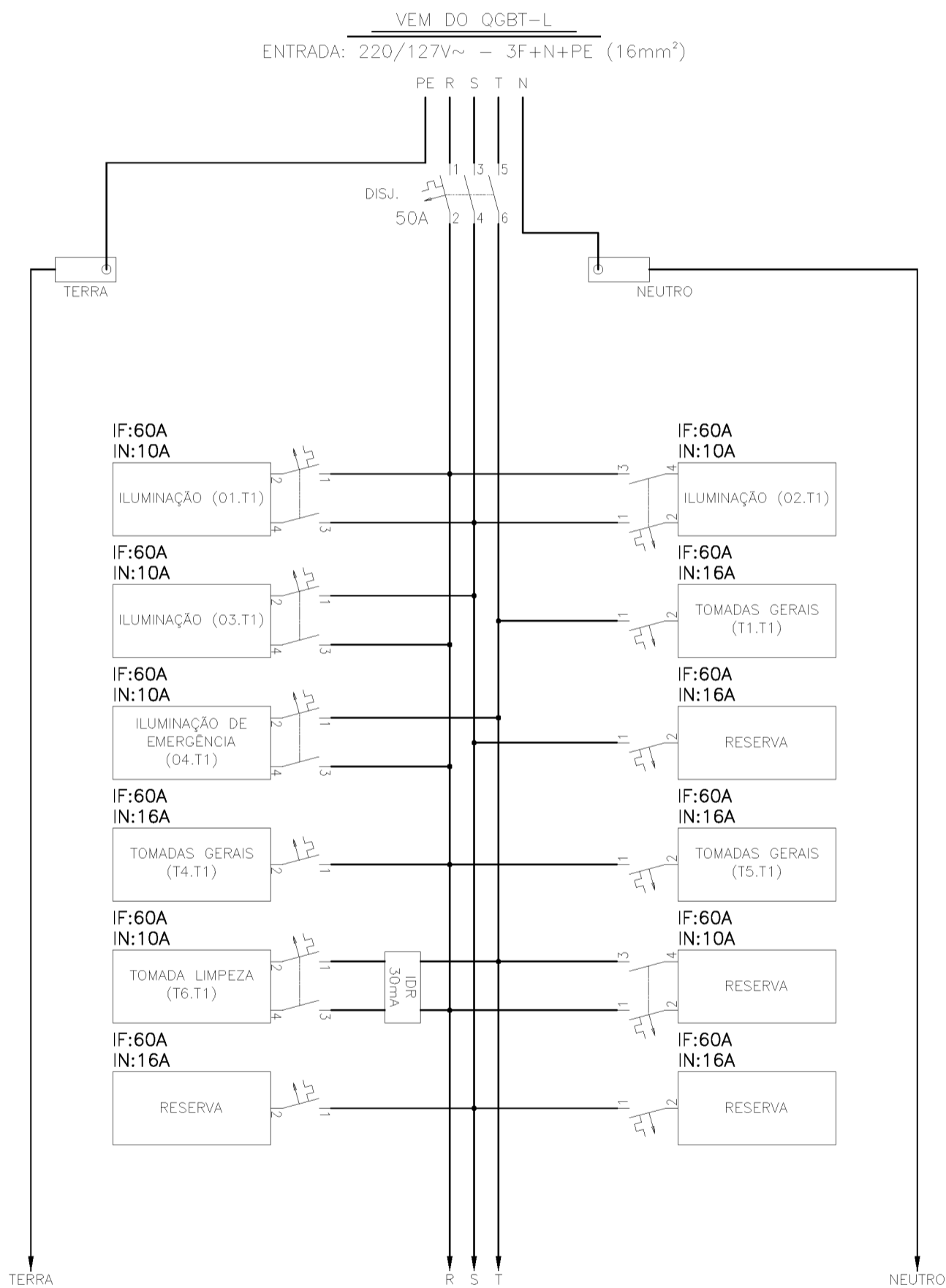
TÍTULO:
QUADRO DE ILUMINAÇÃO E TOMADAS - QDL-T1

DATA:
19/06/19

Nº DES:

TCE-QDL-T1

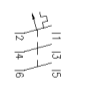





FOLHA PROX. REV
03 04 02



QDL-T1

DIAGRAMA ELÉTRICO

QUANT.	DESCRIÇÃO	QUANT.
1	MÓDULO PARA PAINEL PADRÃO 600x500x200mm	1
2	DISJUNTOR MODULAR MULTI 9 – C120N – 3P – SCHNEIDER	1
3	DISJUNTOR MODULAR MULTI 9 – C60L – 2P – SCHNEIDER	6
4	BARRAMENTO 20x3 (mm) COATED BAR – REF. RITTAL	--
5	BARRAMENTO DE COBRE (NEUTRO)	1
6	BARRAMENTO DE COBRE (TERRA)	1
7	IDR 30mA	1
8	DISJUNTOR MODULAR MULTI 9 – C60L – 1P – SCHNEIDER	6

SIMBOLOGIAS	
	– DISJUNTOR TRIPOLAR
	– DISJUNTOR BIPOLAR
	– DISJUNTOR MONOPOLAR
	– DISPOSITIVO PROTETOR DE SURTO
	– TRANSFORMADOR DE CORRENTE
	– BARRAMENTO NEUTRO E TERRA

REVISÃO			
N°	DATA	POR	DESCRIÇÃO
00	19/06/19	EAP	EMIÇÃO INICIAL
01	05/08/19	EAP	CONFORME COMENTARIOS
02	23/08/19	RFL	COMPATIBILIZAÇÃO GERAL



PROJ.	EAP	DATA	19/06/19
DES.	EAP	VISTO	
VER. DES.	RFL	VISTO	
VER. PROJ.	RLS	APROV.	
RESPONSÁVEL TÉCNICO	N° CREA	UF	
ROBSON FARAGE	2610376960	SP	



	APROVADO	APROVADO COM RESTRIÇÕES	DEVOLVIDO PARA CORREÇÕES	DATA
C				
M				
E				

TRIBUNAL DE CONTAS DO ESPÍRITO SANTO

PROJETO EXECUTIVO

TCE – ES

QUADRO DE DISTRIBUIÇÃO DE ILUMINAÇÃO E TOMADAS – QDL-T2
DIAGRAMA ELÉTRICO / CONSTRUTIVO

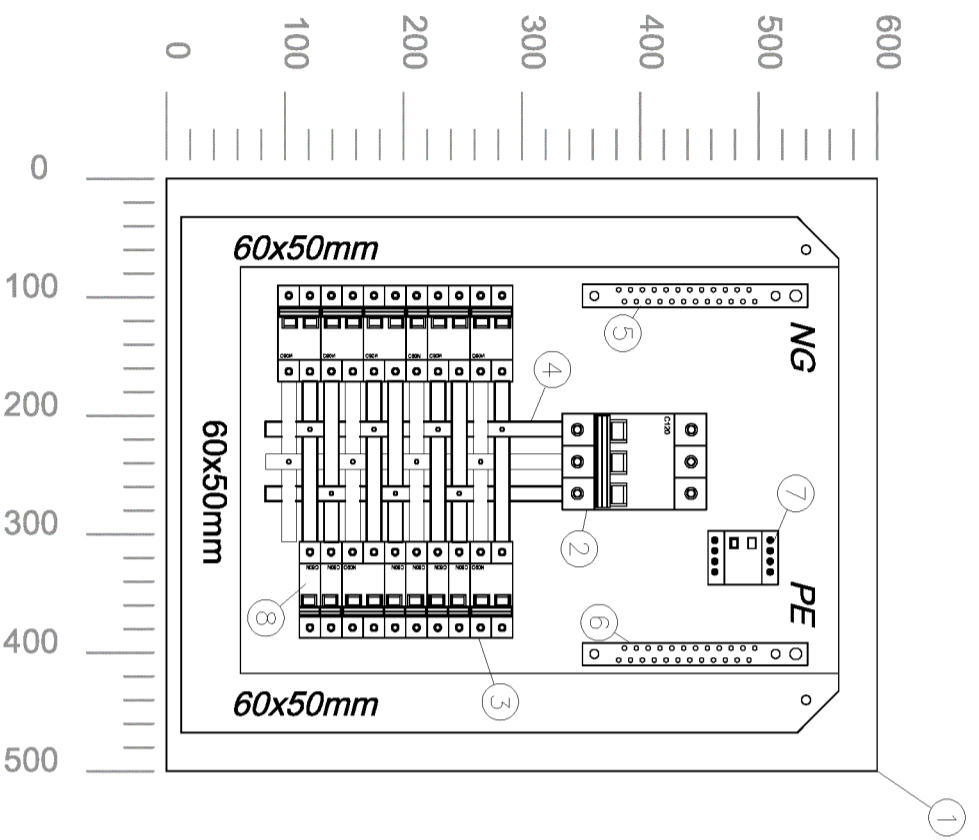
FORMATO:	SUBSTITUI
A3	SUBSTITUÍDO

N° DES.:
TCE – QDL – T2

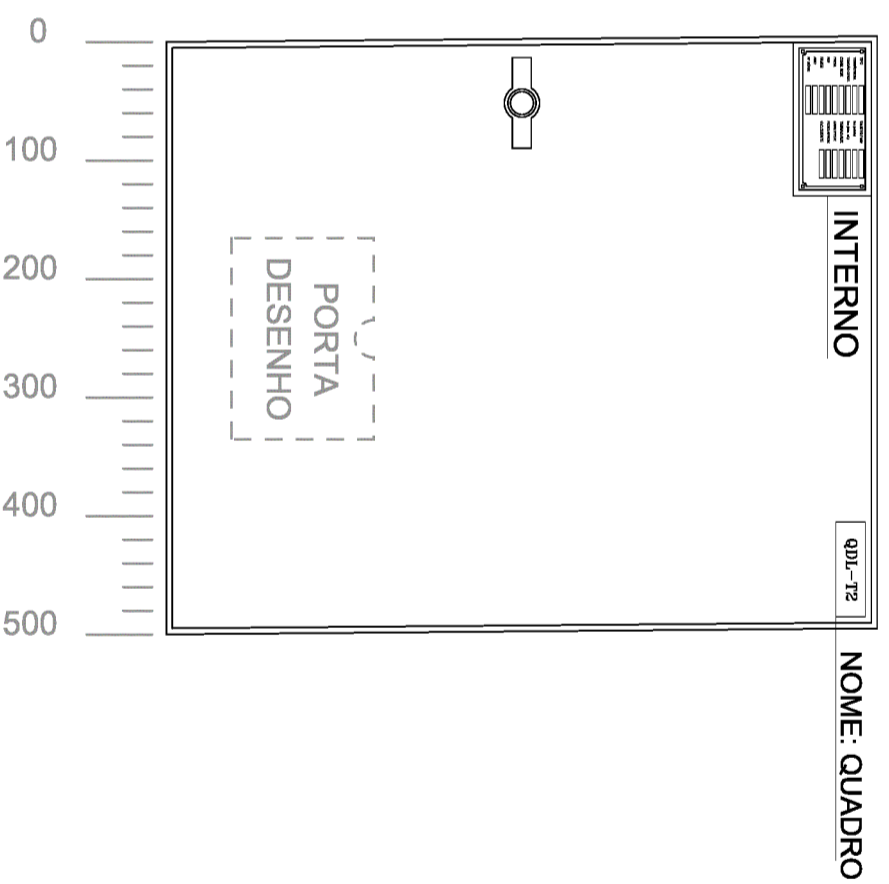
REVISÃO
02

QDL-T2

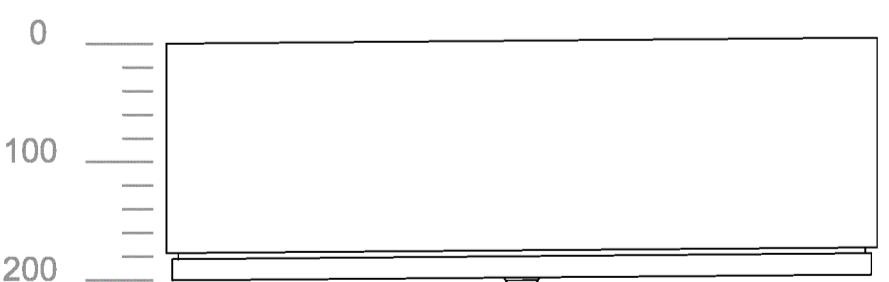
VISTA FRONTAL INTERNA



VISTA FRONTAL EXTERNA



VISTA LATERAL



CLIENTE: TCE - ES

TÍTULO: QUADRO DE ILUMINAÇÃO E TOMADAS - QDL-T2

DATA: 19/06/19

Nº DES: TCE-QDA-T2

FOLHA PROX. REV 02 03 02



CLIENTE:
TCE - ES

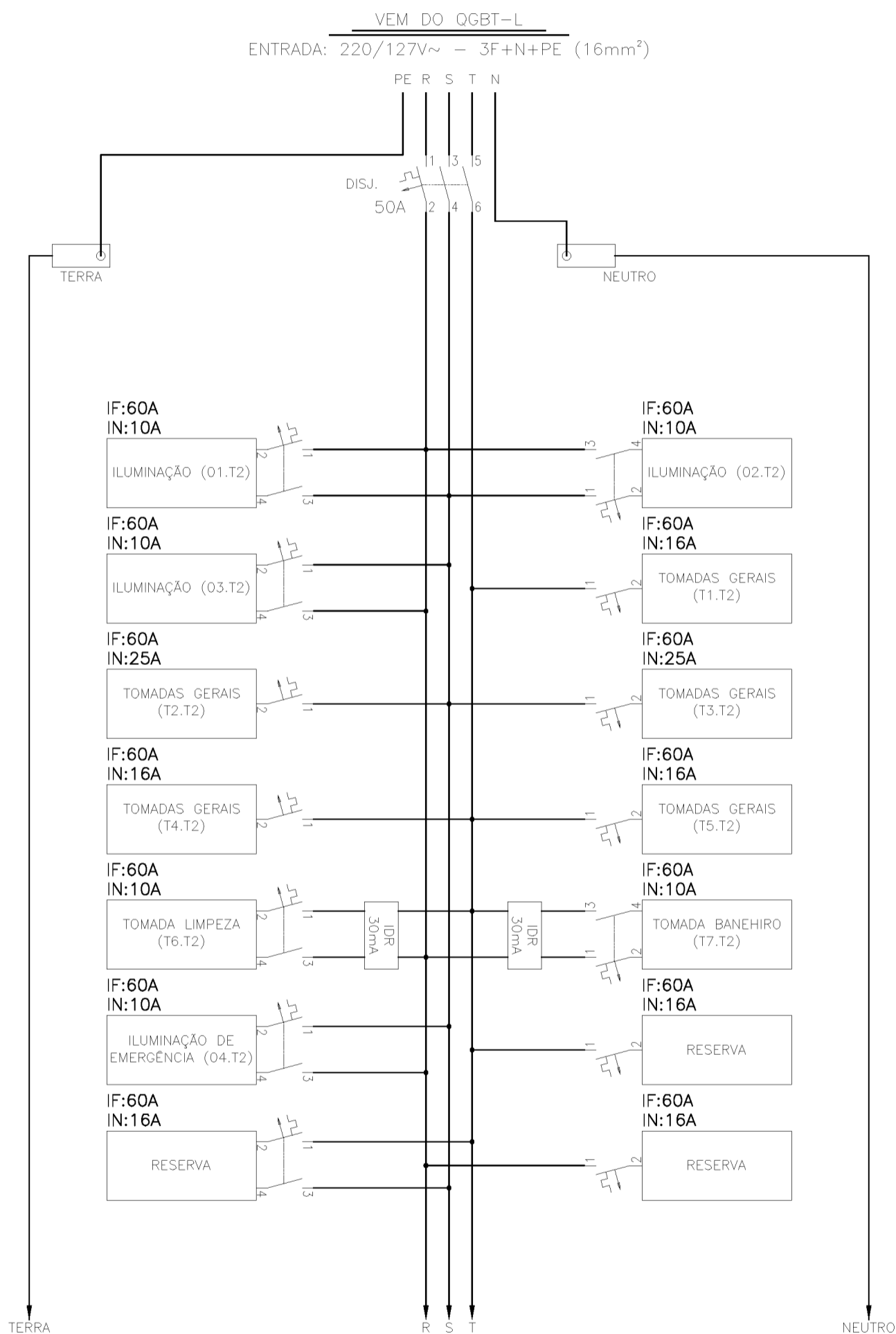
TÍTULO:
QUADRO DE ILUMINAÇÃO E TOMADAS - QDL-T2

DATA:
19/06/19

Nº DES:
TCE-QDL-T2

FOLHA PROX. REV
03 04 02

DIAGRAMA ELÉTRICO



QUANT.	DESCRIÇÃO	QUANT.
1	MÓDULO PARA PAINEL PADRÃO 600x500x200mm	1
2	DISJUNTOR MODULAR MULTI 9 – C120N – 3P – SCHNEIDER	1
3	DISJUNTOR MODULAR MULTI 9 – C60L – 2P – SCHNEIDER	7
4	BARRAMENTO 20x3 (mm) COATED BAR – REF. RITTAL	–
5	BARRAMENTO DE COBRE (NEUTRO)	1
6	BARRAMENTO DE COBRE (TERRA)	1
7	IDR 30mA	1
8	DISJUNTOR MODULAR MULTI 9 – C60L – 1P – SCHNEIDER	7

SIMBOLOGIAS	
	– DISJUNTOR TRIPOLAR
	– DISJUNTOR BIPOLAR
	– DISJUNTOR MONOPOLAR
	– DISPOSITIVO PROTETOR DE SURTO
	– TRANSFORMADOR DE CORRENTE
	– BARRAMENTO NEUTRO E TERRA



CLIENTE:
TCE – ES

TÍTULO:
QUADRO DE ILUMINAÇÃO E TOMADAS – QDL-T2

DATA:
19/06/19

Nº DES:
TCE-QDL-T2

FOLHA PROX. REV
04 – 02

REVISÃO			
Nº	DATA	POR	DESCRIÇÃO
00	19/06/19	EAP	EMISSÃO INICIAL
01	06/08/19	EAP	CONFORME COMENTÁRIOS
02	23/08/19	RFL	COMPATIBILIZAÇÃO GERAL



PROJ.	EAP	DATA	19/06/19
DES.	EAP	VISTO	
VER. DES.	RFL	VISTO	
VER. PROJ.	RLS	APROV.	
RESPONSÁVEL TÉCNICO	Nº CREA	UF	
ROBSON FARAGE	2610376960	SP	



	APROVADO	APROVADO COM RESTRIÇÕES	DEVOLVIDO PARA CORREÇÕES	DATA
C				
M				
E				

TRIBUNAL DE CONTAS DO ESPÍRITO SANTO

PROJETO EXECUTIVO

TCE – ES

QUADRO DE DISTRIBUIÇÃO DE ILUMINAÇÃO E TOMADAS – QDL-T3
DIAGRAMA ELÉTRICO / CONSTRUTIVO

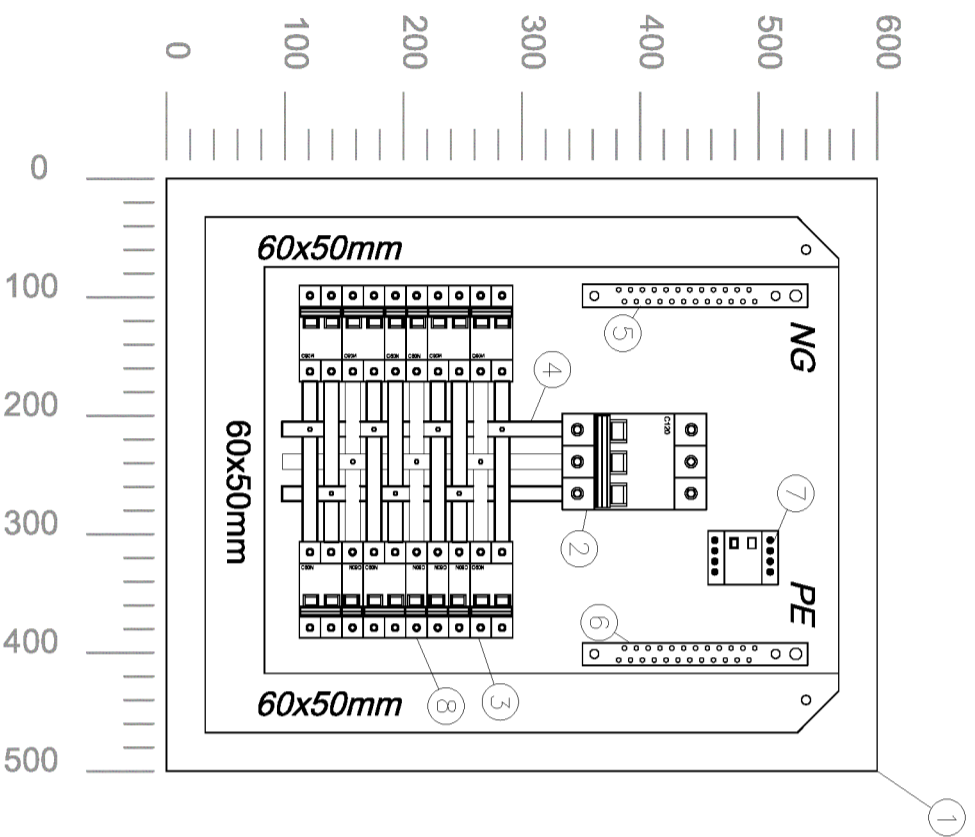
FORMATO:	SUBSTITUI
A3	SUBSTITUÍDO

Nº DES.:
TCE – QDL – T3

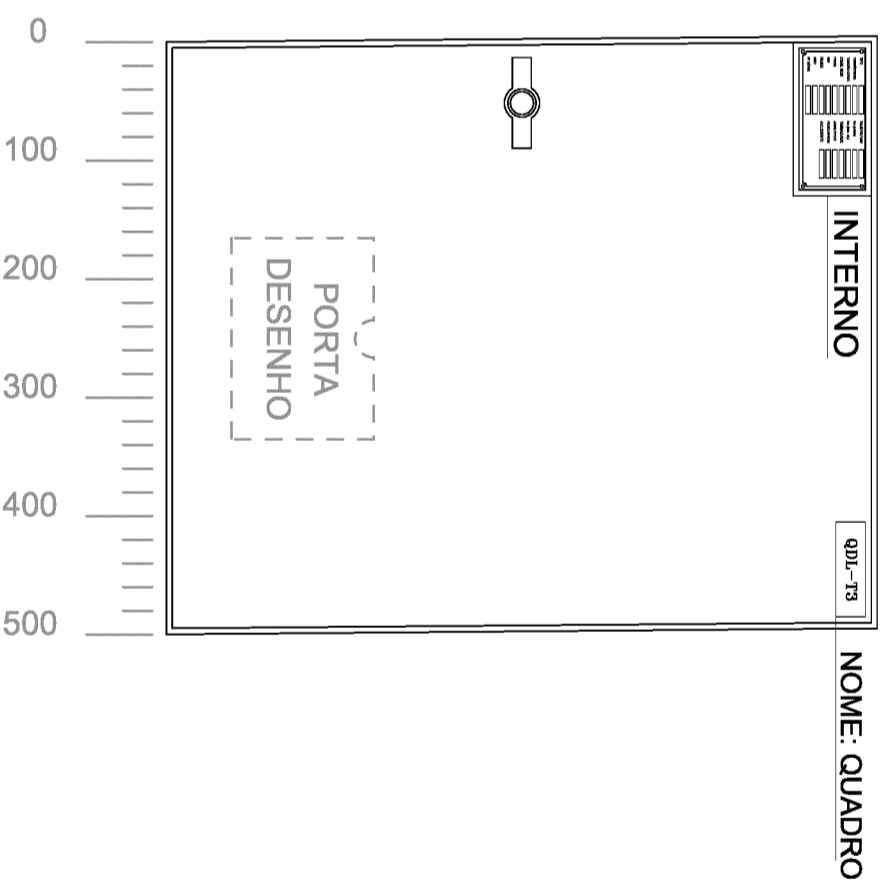
REVISÃO
02

QDL-T3

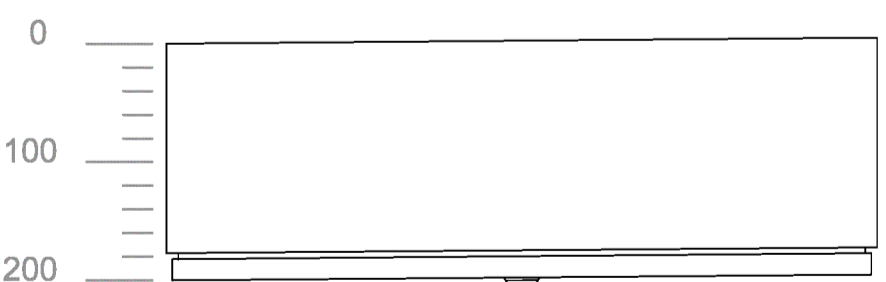
VISTA FRONTAL INTERNA



VISTA FRONTAL EXTERNA



VISTA LATERAL



CLIENTE: TCE - ES

TÍTULO: QUADRO DE ILUMINAÇÃO E TOMADAS - QDL-T3

DATA: 19/06/19

Nº DES: TCE-QDL-T3

FOLHA PROX. REV 02 03 02



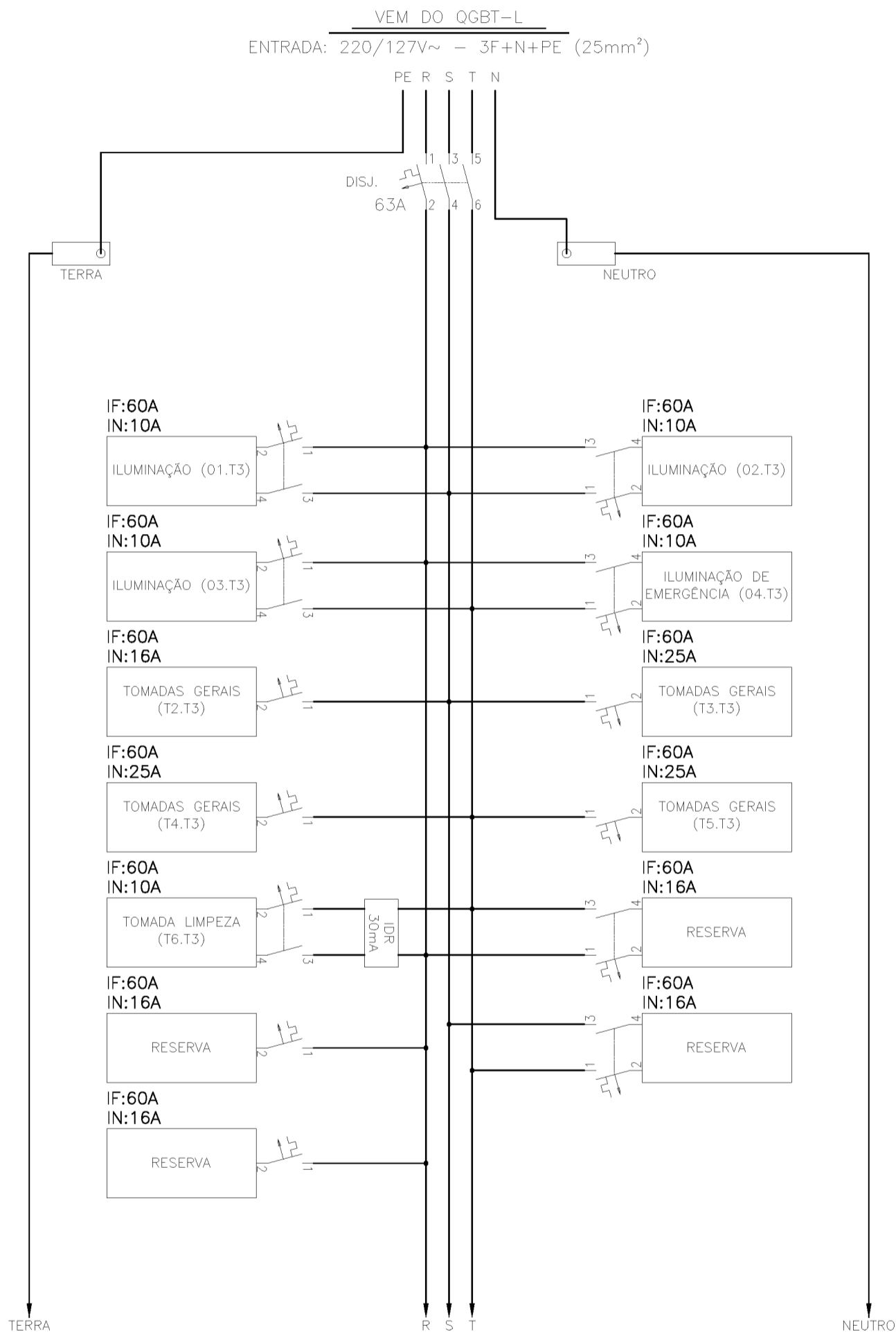
CLIENTE:
TCE - ES

TÍTULO:
QUADRO DE ILUMINAÇÃO E TOMADAS - QDL-T3

DATA:
19/06/19

Nº DES:
TCE-QDL-T3

FOLHA PROX. REV
03 04 02



ODL-T3
DIAGRAMA ELÉTRICO

QUANT.	DESCRIÇÃO	QUANT.
1	MÓDULO PARA PAINEL PADRÃO 600x500x200mm	1
2	DISJUNTOR MODULAR MULTI 9 – C120N – 3P – SCHNEIDER	1
3	DISJUNTOR MODULAR MULTI 9 – C60L – 2P – SCHNEIDER	7
4	BARRAMENTO 20x3 (mm) COATED BAR – REF. RITTAL	--
5	BARRAMENTO DE COBRE (NEUTRO)	1
6	BARRAMENTO DE COBRE (TERRA)	1
7	IDR 30mA	1
8	DISJUNTOR MODULAR MULTI 9 – C60L – 1P – SCHNEIDER	6

SIMBOLOGIAS	
	– DISJUNTOR TRIPOLAR
	– DISJUNTOR BIPOLAR
	– DISJUNTOR MONOPOLAR
	– DISPOSITIVO PROTETOR DE SURTO
	– TRANSFORMADOR DE CORRENTE
	– BARRAMENTO NEUTRO E TERRA



CLIENTE:
TCE – ES

TÍTULO:
QUADRO DE ILUMINAÇÃO E TOMADAS – QDL-T3

DATA:
19/06/19

Nº DES:
TCE-QDL-T3

FOLHA PROX. REV
04 – 02

REVISÃO

N°	DATA	POR	DESCRIÇÃO
00	19/06/19	EAP	EMISSÃO INICIAL
01	05/08/19	EAP	CONFORME COMENTÁRIOS
02	23/08/19	RFL	COMPATIBILIZAÇÃO GERAL



PROJ.	EAP	DATA	19/06/19
DES.	EAP	VISTO	
VER. DES.	RFL	VISTO	
VER. PROJ.	RLS	APROV.	
RESPONSÁVEL TÉCNICO	N° CREA	UF	
ROBSON FARAGE	2610376960	SP	



	APROVADO	APROVADO COM RESTRIÇÕES	DEVOLVIDO PARA CORREÇÕES	DATA
C				
M				
E				

TRIBUNAL DE CONTAS DO ESPÍRITO SANTO

PROJETO EXECUTIVO

TCE – ES

QUADRO DE DISTRIBUIÇÃO DE ILUMINAÇÃO E TOMADAS – QDL-T4
DIAGRAMA ELÉTRICO / CONSTRUTIVO

FORMATO: SUBSTITUI

A3

SUBSTITUÍDO

N° DES.:

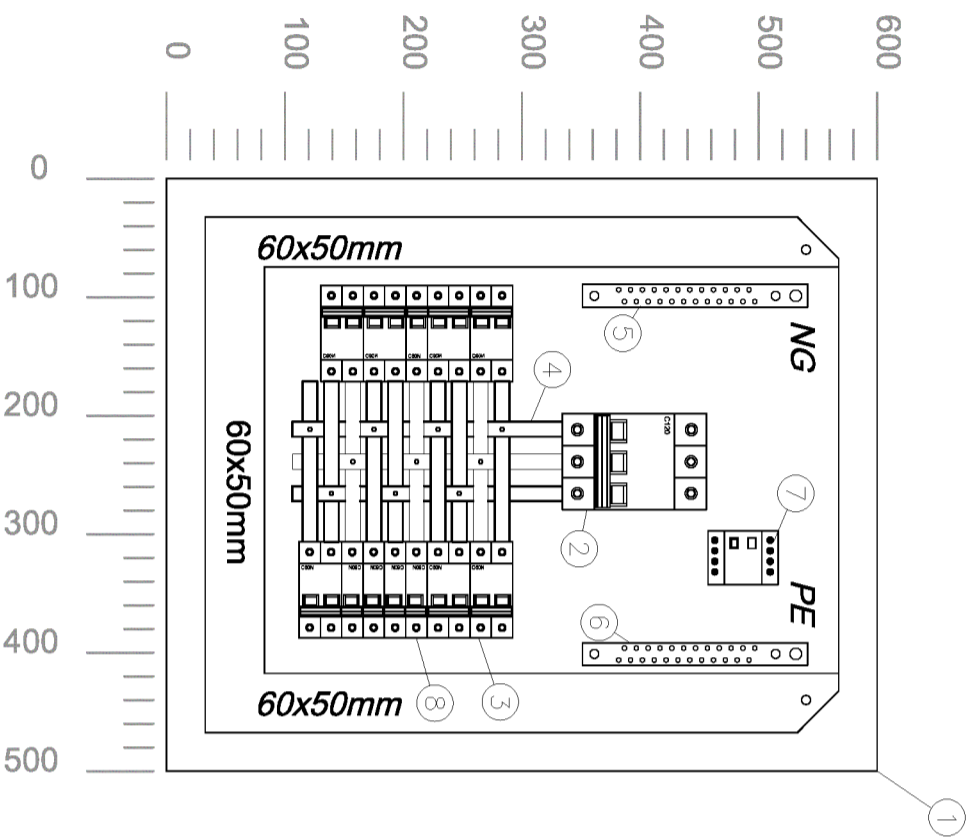
TCE – QDL – T4

REVISÃO

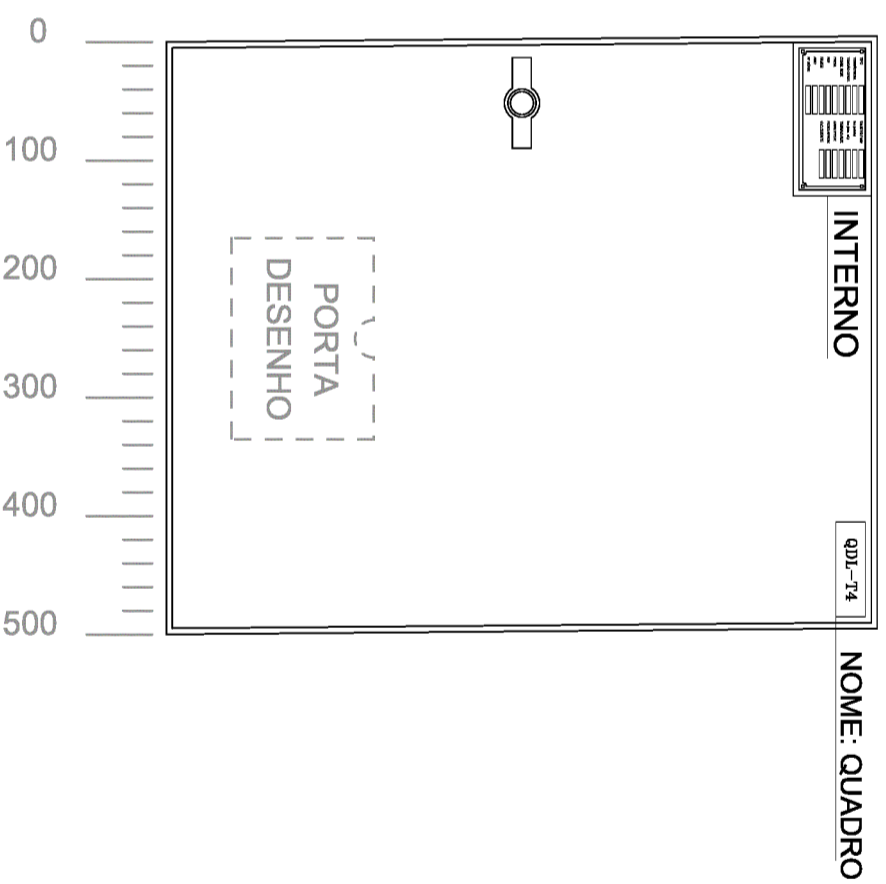
02

QDL-T4

VISTA FRONTAL INTERNA



VISTA FRONTAL EXTERNA



VISTA LATERAL



CLIENTE: TCE - ES

TÍTULO: QUADRO DE ILUMINAÇÃO E TOMADAS - QDL-T4

DATA: 19/06/19

Nº DES: TCE-QDL-T4

FOLHA PROX. REV 02 03 02



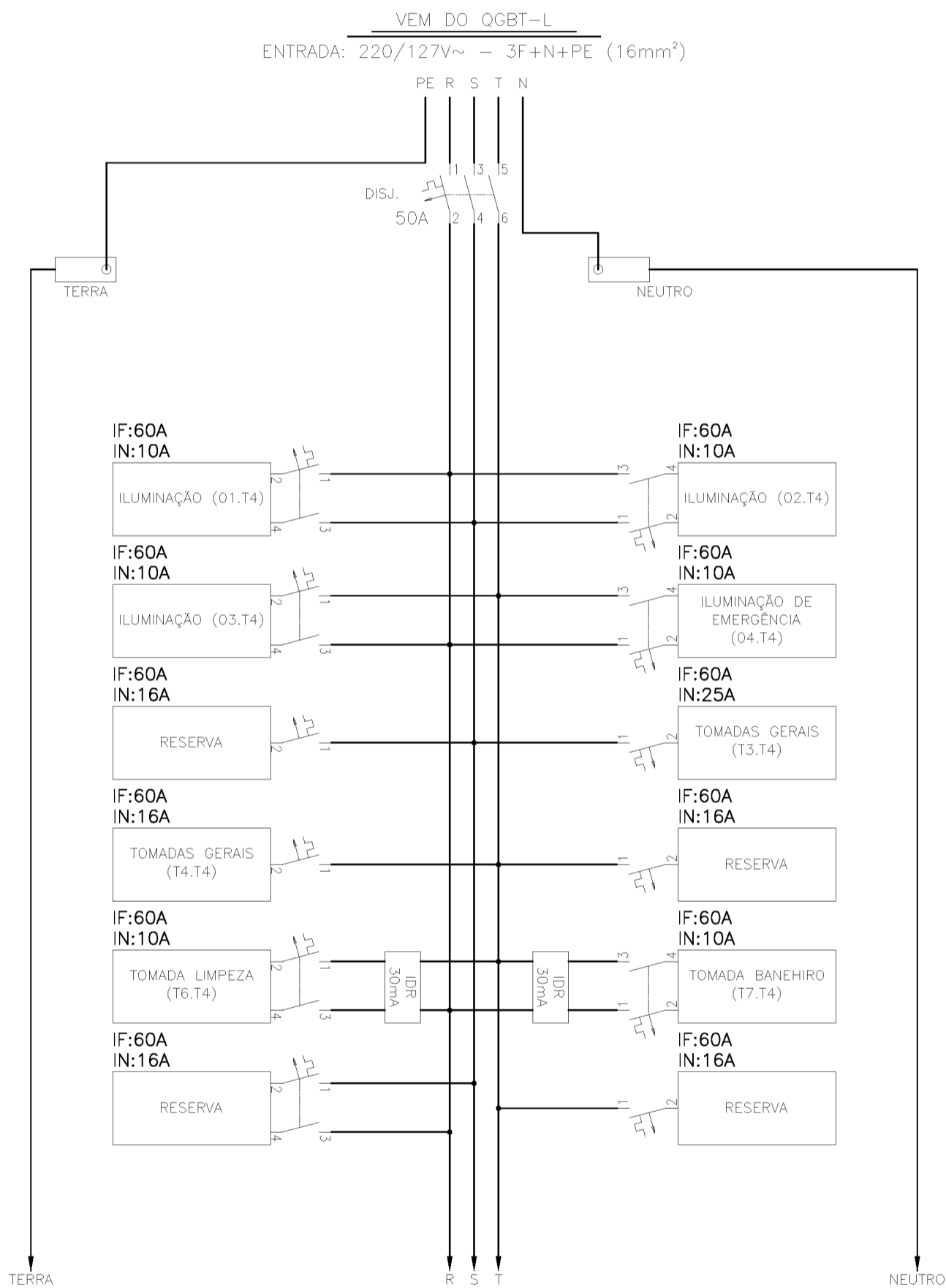
CLIENTE:
TCE - ES

TÍTULO:
QUADRO DE ILUMINAÇÃO E TOMADAS - QDL-T4

DATA:
19/06/19

Nº DES:
TCE-QDL-T4

FOLHA PROX. REV
03 04 02



ODL-T4

DIAGRAMA ELÉTRICO

QUANT.	DESCRIÇÃO	QUANT.
1	MÓDULO PARA PAINEL PADRÃO 600x500x200mm	1
2	DISJUNTOR MODULAR MULTI 9 – C120N – 3P – SCHNEIDER	1
3	DISJUNTOR MODULAR MULTI 9 – C60L – 2P – SCHNEIDER	7
4	BARRAMENTO 20x3 (mm) COATED BAR – REF. RITTAL	–
5	BARRAMENTO DE COBRE (NEUTRO)	1
6	BARRAMENTO DE COBRE (TERRA)	1
7	IDR 30mA	1
8	DISJUNTOR MODULAR MULTI 9 – C60L – 1P – SCHNEIDER	5

SIMBOLOGIAS	
	– DISJUNTOR TRIPOLAR
	– DISJUNTOR BIPOLAR
	– DISJUNTOR MONOPOLAR
	– DISPOSITIVO PROTETOR DE SURTO
	– TRANSFORMADOR DE CORRENTE
	– BARRAMENTO NEUTRO E TERRA



CLIENTE:
TCE – ES

TÍTULO:
QUADRO DE ILUMINAÇÃO E TOMADAS – QDL-T4

DATA:
19/06/19

Nº DES:
TCE-QDL-T4

FOLHA PROX. REV
04 – 02

REVISÃO			
N°	DATA	POR	DESCRIÇÃO
00	19/06/19	EAP	EMIÇÃO INICIAL
01	05/08/19	EAP	CONFORME COMENTARIOS
02	23/08/19	RFL	REVISÃO GERAL / ACRESCIMO QDA-P5



PROJ.	EAP	DATA	19/06/19
DES.	EAP	VISTO	
VER. DES.	RFL	VISTO	
VER. PROJ.	RLS	APROV.	
RESPONSÁVEL TÉCNICO	N° CREA	UF	
ROBSON FARAGE DE LIMA			



	APROVADO	APROVADO COM RESTRIÇÕES	DEVOLVIDO PARA CORREÇÕES	DATA
C				
M				
E				

TRIBUNAL DE CONTAS DO ESPÍRITO SANTO

PROJETO EXECUTIVO

TCE - ES

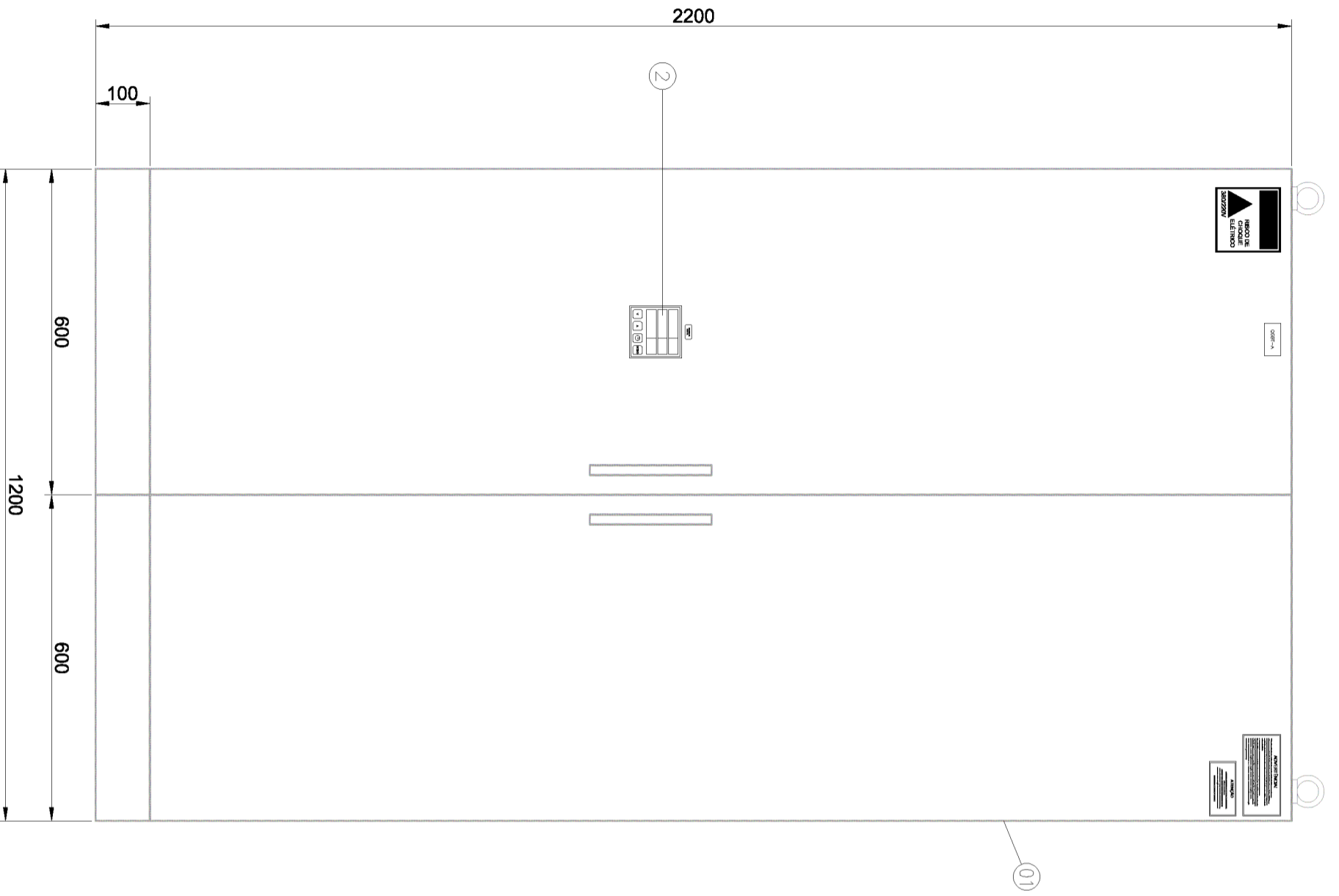
QUADRO GERAL DE
BAIXA TENSÃO - QGBT-A
DIAGRAMA ELÉTRICO / CONSTRUTIVO

FORMATO:	SUBSTITUI
A3	SUBSTITUIDO

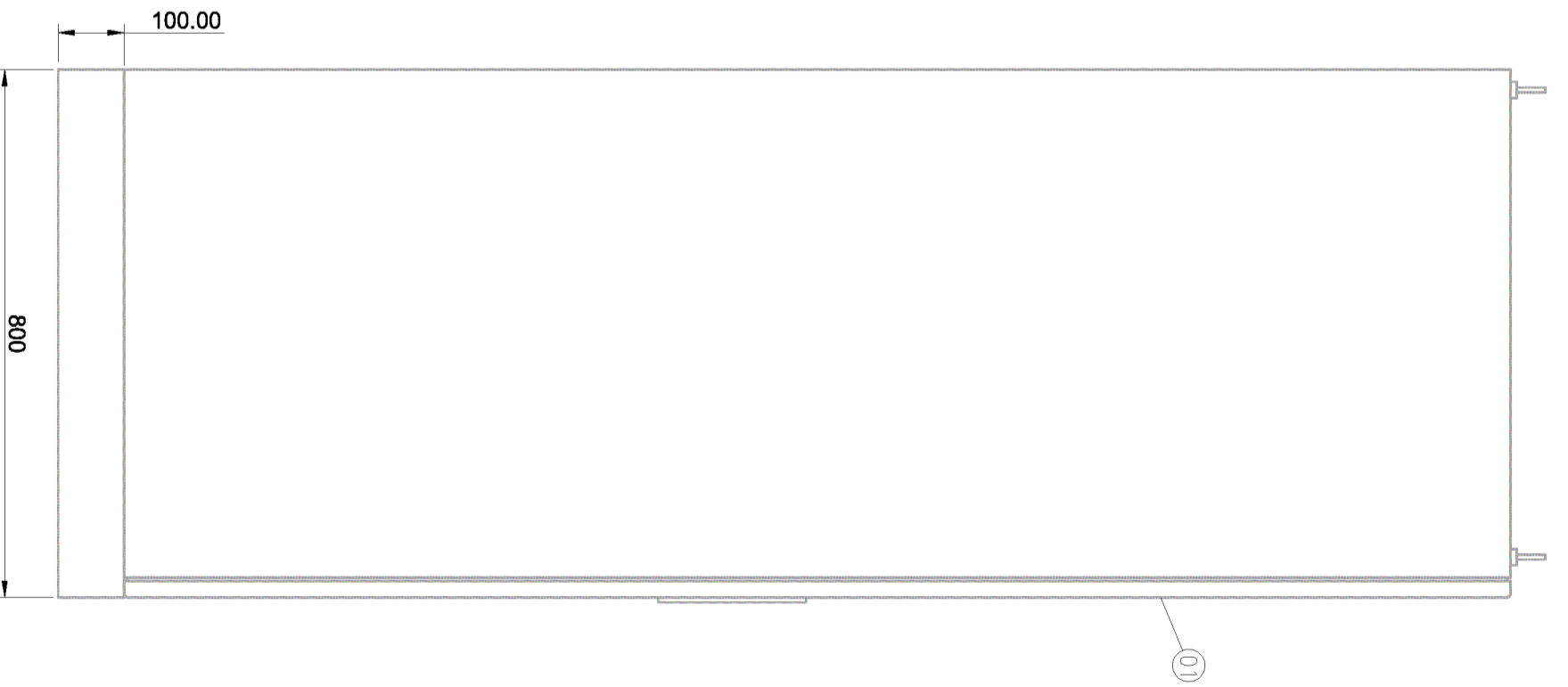
N° DES.:
TCE-QGBT-A

REVISÃO
02

Vista Frontal do Painel



Vista Lateral do Painel



Simeletrix
Soluções em
Energia Elétrica

CLIENTE:
TCE - ES

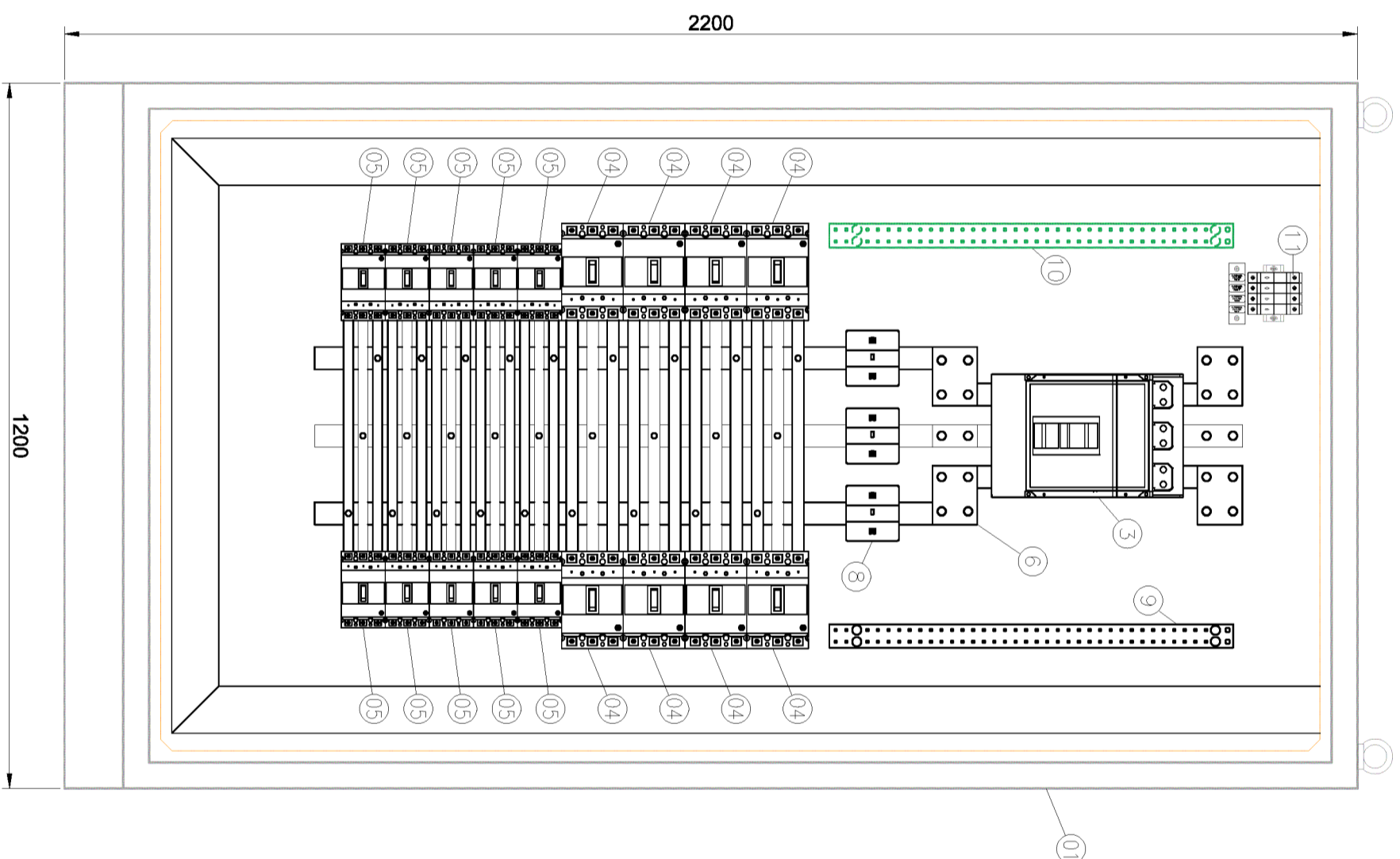
TÍTULO:
QUADRO DE DISTRIBUIÇÃO AR CONDICIONADO - QGBT-A

DATA:
19/06/19

Nº DES:

FOLHA PROX. REV
02 03 02

Vista Interna do Painel



CLIENTE: TCE - ES

TÍTULO: QUADRO DE DISTRIBUIÇÃO AR CONDICIONADO - QGBT-A

DATA: 19/06/19

Nº DES:

FOLHA PROX. REV
03 04 02

DEM. DO QG-TCEES

ENTRADA: 220/127V~ - 3F+N+PE (3x3Fx240mm² + 1x3Nx120mm²)

PE R S T N

DISJ.
CX MOLD.
1000A

NEUTRO

6,0mm²

TC's

INDICADOR
DIGITAL

06A

1,5mm²

TERRA

DPS 25kA

IF:250
IN:150

QDA-P1

IF:250
IN:100

QDA-P4

IF:250
IN:125

QDA-P5

IF:250
IN:100

QDA-T5

IF:100
IN:80

QDA-P2

IF:100
IN:40

QDA-T1

IF:100
IN:80

QDA-T3

IF:100
IN:80

RESERVA

IF:100
IN:80

RESERVA

IF:250
IN:100

QDA-S1

IF:250
IN:100

QDA-S2

IF:250
IN:125

QDA-S3

IF:250
IN:125

QDA-S4

IF:100
IN:80

QDA-P3

IF:100
IN:40

QDA-T2

IF:100
IN:80

QDA-T4

IF:100
IN:80

RESERVA

IF:100
IN:80

RESERVA

TERRA

R

S

T

NEUTRO

QGBT-A

DIAGRAMA ELÉTRICO



CLIENTE: TCE - ES

TÍTULO: QUADRO DE DISTRIBUIÇÃO AR CONDICIONADO - QGBT-A

DATA: 19/06/19

Nº DES:

FOLHA PROX. REV 04 05 02

REVISÃO

N°	DATA	POR	DESCRIÇÃO
00	23/08/19	EAP	EMISSÃO INICIAL



PROJ.	EAP	DATA	23/08/19
DES.	EAP	VISTO	
VER. DES.	RFL	VISTO	
VER. PROJ.	RLS	APROV.	

RESPONSÁVEL TÉCNICO N° CREA UF
 ROBSON FARAGE 2610376960 SP



	APROVADO	APROVADO COM RESTRIÇÕES	DEVOLVIDO PARA CORREÇÕES	DATA
C				
M				
E				

TRIBUNAL DE CONTAS DO ESPÍRITO SANTO
 PROJETO EXECUTIVO

TCE - ES
 QUADRO GERAL DE
 BAIXA TENSÃO - QGBT-AUD
 DIAGRAMA ELÉTRICO / CONSTRUTIVO

FORMATO:	SUBSTITUI
A3	SUBSTITUIDO

N° DES.: TCE-QGBT-AUD	REVISÃO 00
--------------------------	---------------